

Dell™ 3130cn Color Laser Printer Gebruikershandleiding

[Dell™ 3130cn Color Laser Printer](#)

[Gebruikershandleiding](#)

[Informatie zoeken](#)

[Over uw printer](#)

[De printcassettes plaatsen](#)

[Uw printer aansluiten](#)

[Dell Printer Configuration Web Tool](#)

[Als optie verkrijgbare Modules installeren](#)

[Afdrukmediarichtlijnen](#)

[Inleggen van de afdrukmedia](#)

[Operatorpaneel](#)

[Printerinstellingen](#)

[Begrip van de Werkset-menu's](#)

[De Printer menu's begrijpen](#)

[Uw printer-software begrijpen](#)

[Afdrukken](#)

[Instellingen opgeven voor gedeeld afdrukken](#)

[Letterttypen begrijpen](#)

[Meldingen van de Printer begrijpen](#)

[Vastgelopen papier verwijderen](#)

[Gids voor het verhelpen van storingen](#)

[Printerstuurprogramma's installeren](#)

[Afdrukken met Web-services op Apparaten \(WSD\)](#)

[Onderhoud van uw Printer](#)

[Verwijderen van optionele accessoires](#)

[Printerspecificaties](#)

[Afdrukken met UX Filter \(UNIX\)](#)

[Afdrukken met CUPS \(Linux\)](#)

[Appendix](#)

Opmerkingen, kennisgevingen en aanwijzingen voor een veilig gebruik



OPMERKING: Een **OPMERKING** geeft u belangrijke informatie voor het optimaal gebruik van uw printer.



VOORZICHTIG: Een **VOORZICHTIG** wijst op mogelijk verlies van gegevens of schade aan uw apparatuur en adviseert u over hoe u het probleem kunt vermijden.



OPGELET: Een **OPGELET** attendeert u op het gevaar van schade, persoonlijk letsel of dodelijke afloop.

De informatie in dit document kan zonder voorafgaande kennisgeving worden gewijzigd.

© 2010 Dell Inc. Alle rechten voorbehouden.

Reproductie van de inhoud zonder schriftelijke toestemming van Dell Inc. is ten strengste verboden.

Handelsmerken die in de tekst voorkomen: *Dell*, het *DELL* logo, *Inspiron*, *Dell Precision*, *Dimension*, *OptiPlex*, *Latitude*, *PowerEdge*, *PowerVault*, *PowerApp*, en *Dell OpenManage* zijn handelsmerken van Dell Inc.; *Intel*, *Pentium*, en *Celeron* zijn gedeponeerde handelsmerken van Intel Corporation; *Microsoft*, *Windows*, *Windows Server*, *MS-DOS* en *Windows Vista* zijn handelsmerken of gedeponeerde handelsmerken van Microsoft Corporation in de Verenigde Staten en/of andere landen. *EMC* is het gedeponeerde handelsmerk van EMC Corporation; *ENERGY STAR* is een gedeponeerd handelsmerk van het Amerikaanse Milieubeschermingsbureau. Dell Inc. heeft als een ENERGY STAR Partner vastgesteld dat dit product voldoet aan de ENERGY STAR-richtlijnen voor efficiënt energiegebruik; *Adobe* en *Photoshop* zijn gedeponeerde handelsmerken of handelsmerken van Adobe Systems Incorporated in de Verenigde Staten en/of in andere landen.

Andere handelsmerken en handelsnamen kunnen worden vermeld in dit document om te verwijzen naar de instanties die de rechten en namen van hun producten opeisen. Dell Inc. ontkent hierbij enige aanspraak op eigendom van handelsmerken en handelsnamen, anders dan de eigen merken en namen.

Onze printersoftware gebruikt enkele van de codes die zijn gedefinieerd door de Independent JPEG Group.

RECHTSBEPERKINGEN VOOR DE OVERHEID VAN DE VERENIGDE STATEN

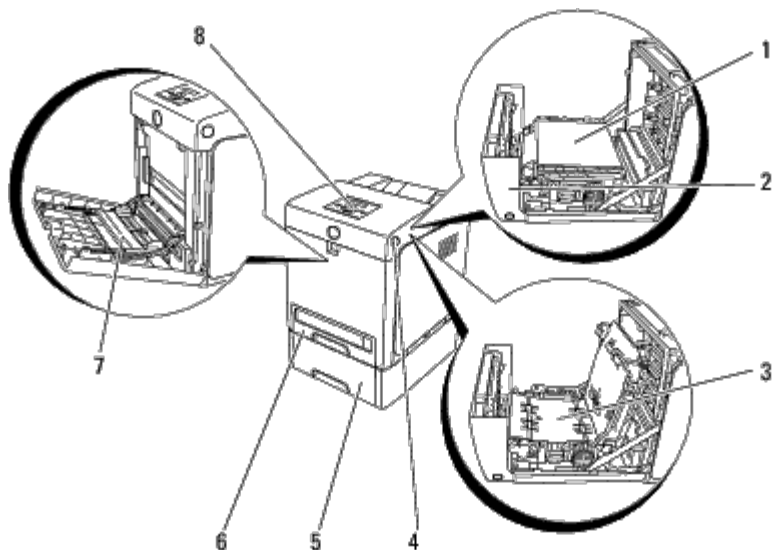
Deze software en de bijbehorende documentatie worden geleverd met BEPERKTE RECHTEN. Het gebruik, de vermenigvuldiging of openbaarmaking door de Overheid valt onder de beperkingen die zijn vervat in subparagraaf (c)(1)(ii) van het artikel de Rechten aangaande Technische Gegevens en Computer Software in DFARS 252.227-7013 en in geldende FAR voorzieningen: Dell Inc., One Dell Way, Round Rock, Texas, 78682, USA.

September 2010 Rev. A03

Dell™ 3130cn Color Laser Printer Gebruikershandleiding

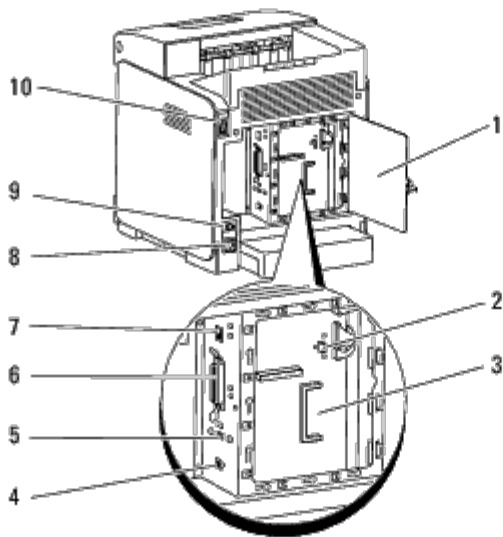
Klik op de koppelingen links voor informatie over de kenmerken, mogelijkheden en bediening van uw printer. Zie voor nadere informatie over de andere documenten die bij uw printer geleverd zijn ["Informatie zoeken"](#).

Voorraanzicht



1	Riemenheid	5	550 documentinvoer (als optie verkrijgbaar) OPMERKING: Uw printer kan maximaal 3 laden bevatten (Lade 1, 550 documentinvoer en MPF).
2	Voorpaneel OPMERKING: U kunt de voorklep openen met een druk op de knop aan de zijkant.	6	Lade 1
3	Duplexer (als optie verkrijgbaar)	7	Multifunctionele Invoer (MPF)
4	Zijknop	8	Operatorpaneel

Achteraanzicht



1	Bedieningspaneelklep	6	Parallele Poort
2	Aansluiting netwerkprotocol-adapter	7	Ethernet-aansluiting
3	Bedieningspaneel	8	Stroomaansluiting
4	USB-poort	9	Reset-knop
5	Aansluiting Draadloze printer-adapter	10	Hoofdschakelaar


Voor het bestellen van tonercassettes of andere benodigdheden van Dell:

1. Dubbelklik op het pictogram op uw werkblad.



Als u het pictogram niet op uw bureaublad kunt vinden, volgt u de procedure hieronder.

- a. Klik op **DLRMM.EXE** van "C:\Program Files\Dell Printers\Additional Color Laser Software\Reorder".

 **OPMERKING:** "C:\Program Files\" kunnen verschillen afhankelijk van de doelbestemming van de map waar u de Dell-software en documentatie heeft geïnstalleerd.


- b. Klik op **Bestand** op de werkbalk en daarna op **Snelkoppeling maken** op het uitklapmenu dat verschijnt.
 - c. Klik met uw rechtermuisknop op het snelkoppelingpictogram dat is gemaakt.
 - d. Kies **Kopiëren naar** in het uitklapmenu, en klik dan op **Bureaublad (snelkoppeling maken)** op het submenu dat verschijnt.
2. Ga naar de Dell-printerbenodigdheden website op www.dell.com/supplies of bestel uw Dell-printerbenodigdheden per telefoon.

Voer voor de beste service uw Dell-printerservicetag (onderhoudsnummer) in.

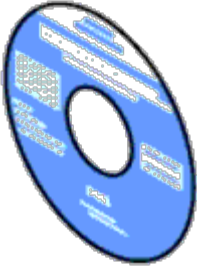


Voor hulp bij het opzoeken van uw Service Tag-onderhoudsnummer, zie "[Expressservice-code en Service-tag-nummer](#)".

[Terug naar inhoud pagina](#)

Informatie zoeken

 **OPMERKING:** De volgende items dient u zelf apart aan te schaffen.

- USB-kabel
- Ethernet-kabel
- Parallele kable
- Draadloze printer-adapter
- Netwerkprotocol-adapter
- 550 documentinvoer
- Duplexer
- Harde schijf
- 512 MB of 1024 MB geheugen

Wat zoekt u?	Hier vindt u het
<ul style="list-style-type: none">• Stuurprogramma's voor mijn printer• Mijn <i>Gebruikershandleiding</i>	<p><i>Stuurprogramma's en hulpprogramma's-CD</i></p>  <p>De <i>Stuurprogramma's en hulpprogramma's-CD</i> bevat de Installatievideo, documentatie en stuurprogramma's voor uw printer. U kunt de CD gebruiken voor het deinstalleren/herinstalleren van stuurprogramma's of het raadplegen van de Installatievideo en de documentatie.</p> <p>Er kunnen op uw CD ook "lees-mij" bestanden staan, voor het allerlaatste nieuws over technische wijzigingen aan uw printen of geavanceerd technische referentiemateriaal voor gevorderde gebruikers of technici.</p>
<ul style="list-style-type: none">• Zo gebruik ik mijn printer	<p><i>Handleiding voor de eigenaar</i></p>  <p> OPMERKING: De <i>Handleiding voor de eigenaar</i> is mogelijk niet verkrijgbaar in uw land of regio.</p>
	<p><i>Productinformatiegids</i></p>

- Veiligheidsinformatie
- Garantie bepalingen



OPGELET: Lees en volg alle veiligheidsvoorschriften in uw *Productinformatiegids* voordat u uw printer installeert en in gebruik neemt.

Zo installeer ik mijn printer

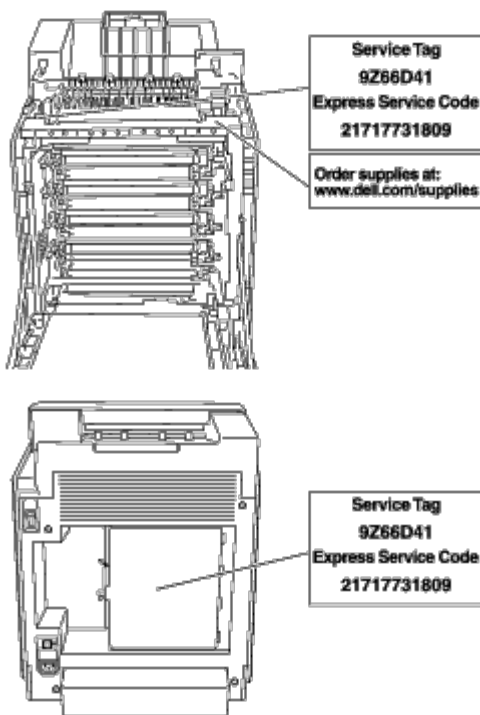
Installatieschema



Problemen oplossen

[Gids voor het verhelpen van storingen](#)

Expressservice-code en Service-tag-nummer



De Express-servicecode en Service-tag-nummers bevinden zich aan de binnenzijde van de voorklep en aan de buitenzijde van de bedieningspaneelklep van de printer.

- De nieuwste stuurprogramma's voor mijn printer
- Antwoorden op uw vragen over technisch onderhoud en ondersteuning
- Documentatie voor mijn printer

Zie de ondersteuningswebsite van Dell op support.dell.com

De Dell ondersteunings-website, support.dell.com, biedt diverse online-hulpmiddelen, zoals:

- Oplossingen - Nuttige tips voor het verhelpen van storingen, artikelen van technici, en online-cursussen
- Nieuwe versies - Upgrade-informatie voor componenten, zoals het printerstuurprogramma
- Klantendienst - Contactinformatie, status van uw bestelling, garantie en reparatiegegevens
- Downloads - Stuurprogramma's
- Handleidingen - Printerdocumentatie en productgegevens

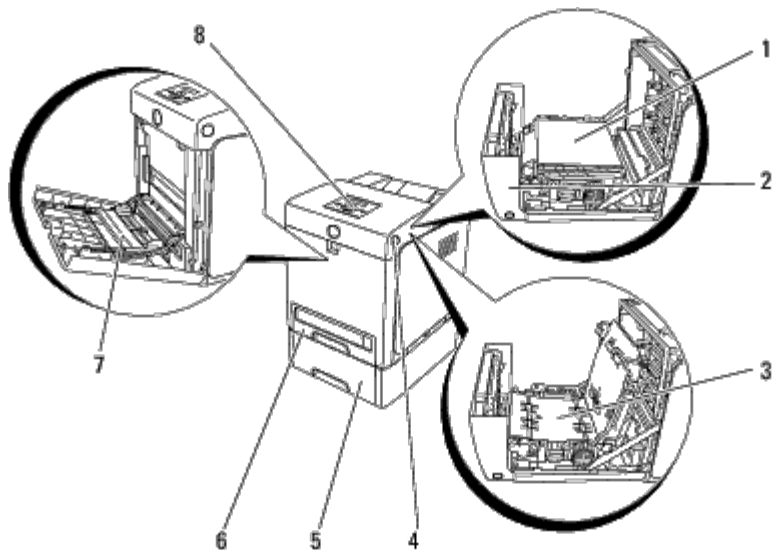
U vindt de Dell ondersteunings-website op support.dell.com. Kies uw regio in de ondersteuningpagina en vul de gevraagde gegevens in, u krijgt dan toegang tot de hulpfuncties en informatie.

[Terug naar inhoud pagina](#)


Over uw printer

- [Operatorpaneel](#)
- [Uw printer beschermen](#)

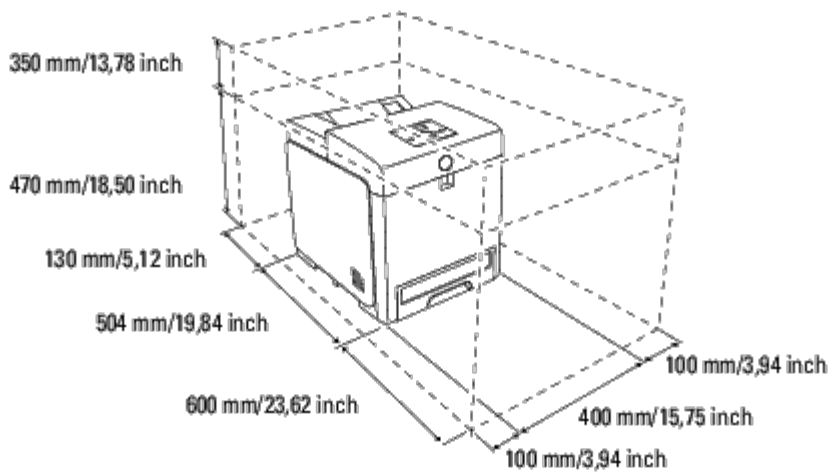
De volgende afbeeldingen tonen de standaard Dell™ 3130cn Color Laser Printer.



1	Riemeenheid	5	550 documentinvoer (als optie verkrijgbaar) OPMERKING: Uw printer kan maximaal 3 laden bevatten (Lade 1, 550 documentinvoer en MPF).
2	Voorpaneel OPMERKING: U kunt de voorklep openen met een druk op de knop aan de zijkant.	6	Lade 1
3	Duplexer (als optie verkrijgbaar)	7	Multifunctionele Invoer (MPF)
4	Zijknop	8	Operatorpaneel

 **OPMERKING:** Wanneer u de printer gebruikt met de MPF geopend, plaats de printer dan niet in direct zonlicht. Anders kan er storing optreden of beelden onnatuurlijk op het scherm worden weergegeven.

Laat voldoende ruimte rondom de printer voor de papierlade, kleppen en optie. Het is ook belangrijk dat de printer rondom voldoende ventilatie krijgt.



Operatorpaneel

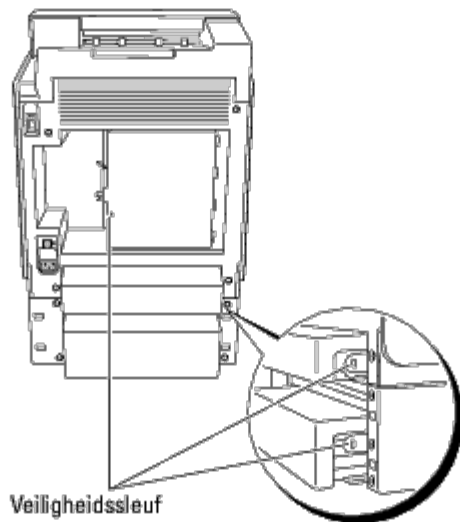


Zie voor informatie over het operatorpaneel ["Operatorpaneel"](#).

Uw printer beschermen

U kunt uw printer beschermen tegen diefstal door middel van de als optie verkrijgbare Kensington-vergrendeling.

Bevestig de Kensington-vergrendeling op de veiligheidssleuf van uw printer.



Raadpleeg voor nadere bijzonderheden de bedieningsinstructies die bij de Kensington-vergrendeling worden geleverd.

[Terug naar inhoud pagina](#)

De printcassettes plaatsen

• [De printcassettes plaatsen](#)

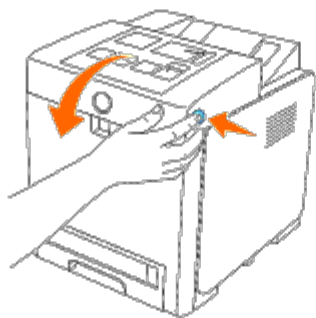
⚠ OPGELET: Voordat u één van de volgende handelingen verricht, leest en volgt u vooral eerst de veiligheidsvoorschriften in uw *Productinformatiegids*.

⌚ VOORZICHTIG: Bescherm de trommels van de printcassettes tegen fel licht, sluit de voorklep binnen vijf minuten. Als de voorklep langer dan vijf minuten open blijft staan, kan dat gevolgen hebben voor de afdrukkwaliteit.

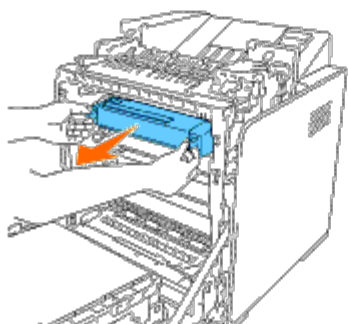
⌚ VOORZICHTIG: Zorg dat er niets in aanraking komt met of krassen maakt op het oppervlak (de zwarte folie) van de riemeenheid. Krassen, vuil of vet van uw handen op de folie van de riemeenheid kan gevolgen hebben voor de afdrukkwaliteit.

De printcassettes plaatsen

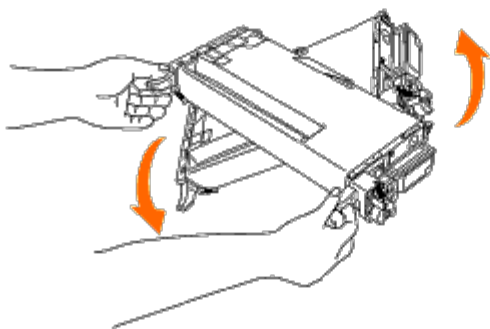
1. Druk op de knop aan de zijkant en open de voorklep.



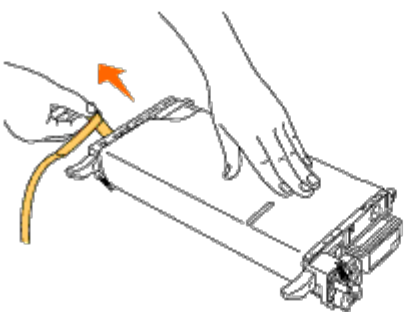
2. Neem de printcassette die in de bovenste cassettesleuf is gezet, uit de printer door beide handgrepen vast te pakken en de cassette uit de printer te trekken.



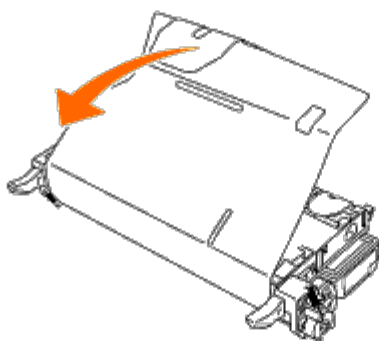
3. Schud de printcassette 5 of 6 keer goed heen en weer zodat de toner gelijkmatig wordt gedeeld.



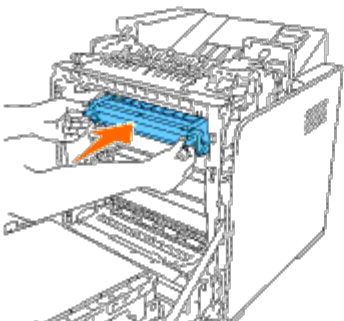
4. Trek de oranje-gele tape geheel uit de cassette. De tape is ongeveer 856 mm lang.



5. Verwijder het zwarte beschermingskapje van de printcassette.

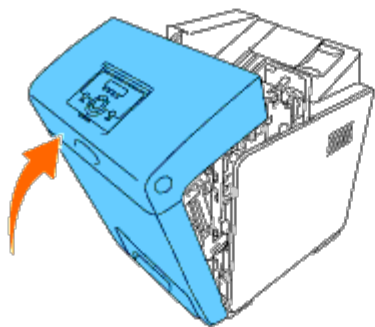


6. Pak beide handgrepen van de printcassette vast en schuif de cassette in dezelfde kleursleuf. Controleer of de cassette geheel in de juiste sleuf is gezet.



 **OPMERKING:** De cassettesleuven zijn gerangschikt in de volgende volgorde van bovenaf: Zwart, Cyaan, Magenta, Geel.

7. Herhaal de stappen 2 tot en met 6 en plaats de andere printcassettes.
8. Verwijder het instructieblad aan de bovenkant van de printer.
9. Sluit de voorklep wanneer u alle printcassettes hebt geplaatst.



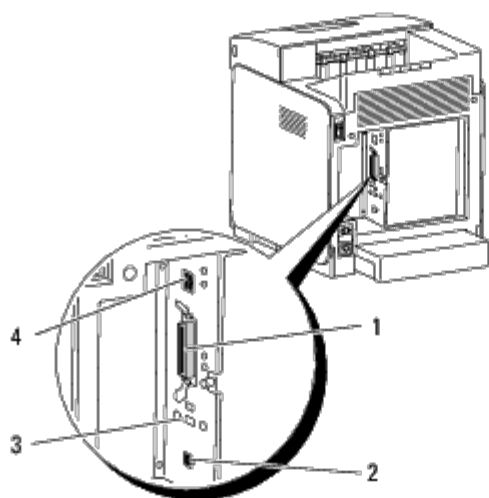
[Terug naar inhoud pagina](#)





Uw printer aansluiten

- [De printer direct aansluiten op een computer](#)
- [Aansluiten van de printer op een netwerk](#)
- [De RESET-knop gebruiken](#)

Uw aansluitkabel van uw Dell™ 3130cn Color Laser Printer moet voldoen aan de volgende eisen:

Aansluitingstype	Aansluitingsspecificaties
Parallel	IEEE 1284
USB	USB 2.0
Draadloos	IEEE802.11b/802.11g
Ethernet	10 Base-T/100 Base-TX



1	Parallele Poort	
2	USB-poort	
3	Aansluiting Draadloze printer-adapter	
4	Ethernet-aansluiting	

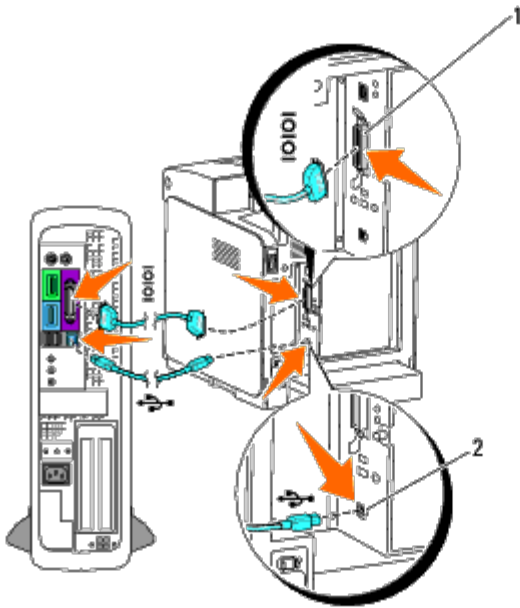
De printer direct aansluiten op een computer

Een lokale printer is een printer die direct op uw computer is aangesloten door middel van een USB-kabel of parallelle kabel. Als uw printer is aangesloten op een netwerk, in plaats van direct op uw computer, sla dan dit gedeelte over en ga door naar "[Aansluiten van de printer op een netwerk](#)".

Microsoft® Windows® 2000, Windows XP, Windows XP 64-bit Edition, Windows Server® 2003, Windows Server 2003 x64 Edition, Windows Server 2008, Windows Server 2008 64-bit Edition, Windows Server 2008 R2 64-bit Edition, Windows Vista®, Windows Vista 64-bit Edition, Windows 7, Windows 7 64-bit Edition en Mac OS® X of recentere besturingssystemen ondersteunen USB-aansluitingen. Sommigen UNIX®- en Linux-computers ondersteunen ook USB-aansluitingen. Lees de documentatie van uw computer-besturingssysteem om te zien of het systeem geschikt is voor USB.

Aansluiten van de printer op een computer:

1. Het is belangrijk dat de printer, de computer en andere aangesloten apparaten zijn uitgeschakeld en de stekkers uit het stopcontact zijn gehaald.
2. Sluit de printer aan op de computer door middel van een USB-kabel of een parallelle kabel.



1	Parallele Poort
2	USB-aansluiting

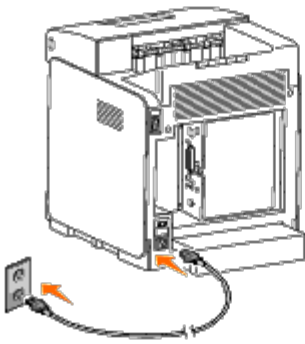
⚠ VOORZICHTIG: U mag een USB-kabel niet aansluiten op een USB-toetsenbord.

Voor een USB-aansluiting/parallele poort hebt u een USB-kabel/parallele kabel nodig. Het is belangrijk dat het USB-symbool/symbool parallelle aansluiting op de kabel overeenkomt met het symbool op de printer.

Steek het andere uiteinde van de kabel in een USB-aansluiting of parallelle poort aan de achterkant van de computer.

Zet de printer aan.

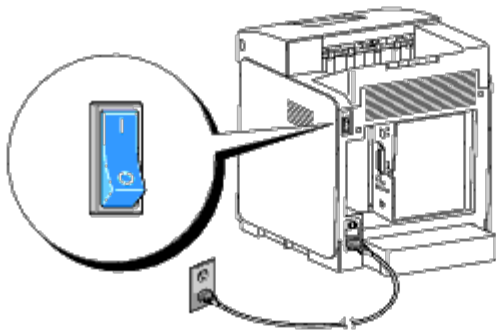
1. Sluit het netsnoer aan op de printer en steek de stekker in het stopcontact.



⚠ OPGELET: Gebruik geen verlengsnoeren of verdeelstekkers.

⚠ OPGELET: De printer mag niet worden aangesloten op een UPS-systeem.

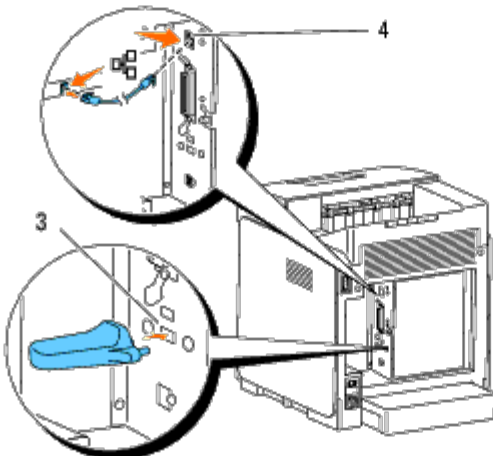
2. Zet de computer en de printer aan. Wanneer u de USB-kabel gebruikt, wordt het USB-stuurprogramma automatisch geïnstalleerd.



Aansluiten van de printer op een netwerk

De printer aansluiten op een netwerk:

1. Het is belangrijk dat de printer, de computer en andere aangesloten apparaten zijn uitgeschakeld en de stekker uit het stopcontact is getrokken.
2. Sluit de printer aan op het netwerk met een Ethernet-kabel of de draadloze printer-adapter.



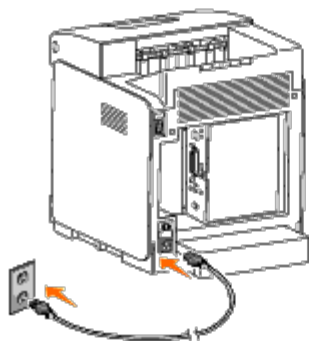
OPMERKING: Wanneer de draadloze printeradapter is geïnstalleerd, kunt u niet de Ethernet-poort gebruiken voor een niet-draadloze verbinding.

U sluit de printer aan op het netwerk door Ethernet-kabel aan te sluiten op de Ethernet-aansluiting aan de achterzijde van de printer en op een LAN-verbindingspunt of -verdeelpunt (hub). Steek voor een draadloze verbinding de draadloze printeradapter in de aansluiting van de draadloze printer-adapter aan de achterzijde van de printer.

Raadpleeg voor een draadloze verbinding ["De Draadloze printer-adapter installeren en configureren"](#).

Zet de printer aan.

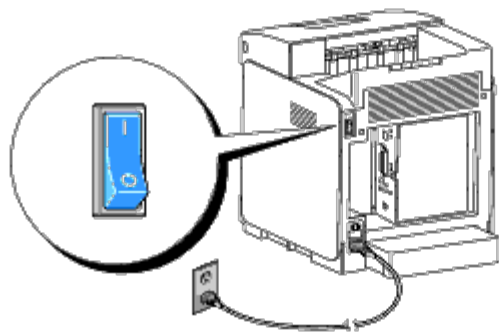
1. Steek één uiteinde van het netsnoer in de aansluiting achterop de printer en steek de stekker in een goed geaard stopcontact.



Gebruik geen verlengsnoeren of verdeelstekkers.

De printer mag niet worden aangesloten op een UPS-systeem.

2. Zet de computer en de printer aan.



Druk de pagina met de printer-instellingen af en controleer deze.

Druk de pagina met de printer-instellingen af.

Bij gebruik van het operatorpaneel

1. Druk op de knop **Menu**.
2. Let erop dat **Rapport/Lijst** verschijnt, en druk dan op de knop **✓ (Instellen)**.

3. Printerinstell wordt weergegeven. Druk op de knop ✓ (Instellen).

De pagina met de printerinstellingen wordt afgedrukt.

4. Als het IP-adres anders is dan 0.0.0.0 (de instelling af-fabriek) of 169.254.xx.xx, is er een IP-adres aan de printer toegewezen en is dat opgeslagen. Ga naar "[Verifieer de IP-instellingen](#)."

Bij gebruik van de werkset

1. Klik op **Start® Alle programma's® Dell Printers® Dell 3130cn Color Laser Printer® Werkset**

Het dialoogvenster **Printer selecteren** opent.

2. Klik op **Dell 3130cn Color Laser PCL 6** die staat in de lijst **Printernaam** en klik daarna op **OK**.

De **Werkset** opent.

3. Klik op het tabblad **Printerinstellingenrapport**.
4. Selecteer **Rapporten** in de lijst links van de pagina.

De pagina **Rapporten** verschijnt.

5. Klik op de knop **Printerinstellingen**.


De pagina met de printerinstellingen wordt afgedrukt.

Een IP-adres toewijzen

 **OPMERKING:** Wanneer u zelf een IP-adres toewijst in **IPv6-modus**, gebruik dan de **Dell Printer Configuration Web Tool**. Open de **Dell Printer Configuration Web Tool** met behulp van de Link lokaal adres. (Zie "[Druk de pagina met de printer-instellingen af en controleer deze](#).", als u een Link lokaal adres wilt controleren.)

Een IP-adres is een unieke getal dat bestaat uit vier delen, die onderling worden gescheiden door punten en die elk kunnen bestaan uit maximaal drie cijfers, bijvoorbeeld 111.222.33.44.

Keuze van een IP-adres dat al in gebruik is kan leiden tot problemen met de netwerkfuncties.

 **OPMERKING:** Het toewijzen van een IP-adres is een geavanceerde functie, die normaal wordt verricht door een systeembeheerder.

Bij gebruik van het Operatorpaneel

Voor nadere aanwijzingen over het gebruik van uw operatorpaneel, zie "[Operatorpaneel](#)".

1. Zet de printer aan.

Afdruk gereed verschijnt.


2. Druk op de knop **Menu**.
3. Druk op de knop ▼ totdat het menu **Beheermenu** verschijnt en druk dan op de knop ✓ (Instellen).
4. Druk op de knop ▼ totdat **Netwerk** verschijnt, en druk dan op de knop ✓ (Instellen).

5. Druk op de knop ▼ totdat `TCP/IP` verschijnt, en druk dan op de knop ✓ **(Instellen)**.
6. Druk op de knop ▼ totdat `IPv4` verschijnt, en druk dan op de knop ✓ **(Instellen)**.
7. Druk op de knop ▼ totdat `IP-adres` verschijnt, en druk dan op de knop ✓ **(Instellen)**.
8. De cursor komt te staan op het eerste cijfer van het IP-adres. Druk op de toets ▲ of ▼ zodat u het IP-adres kunt intoetsen.
9. Druk op toets ► .

De cursor verspringt naar het volgende cijfer.

10. Herhaal de stappen 8 en 9 totdat u alle cijfers voor het IP-adres hebt ingevoerd, en druk dan op de toets ✓ **(Instellen)**.
11. Druk op toets ◀ .
12. Druk op de knop ▼ totdat `Subnetmasker` verschijnt, en druk dan op de knop ✓ **(Instellen)**.
13. Herhaal de stappen 9 en 10 voor instellen van het Subnetmasker en druk dan op ✓ **(Instellen)**.
14. Druk op toets ◀ .
15. Druk op de knop ▼ totdat `Gateway-adres` verschijnt, en druk dan op de toets ✓ **(Instellen)**.
16. Herhaal de stappen 8 en 9 voor het instellen van het Subnetmasker en druk dan op ✓ **(Instellen)**.
17. Zet de printer uit en daarna weer aan.

Bij gebruik van de Werkset (voor IPv4-modus)

 **OPMERKING:** Wanneer u **IPv6-modus** gebruikt voor netwerkprinten, kunt u niet met de Werkset een IP-adres toewijzen.

1. Klik op **Start® Alle programma's® Dell Printers® Dell 3130cn Color Laser Printer® Werkset**.

Het dialoogvenster **Printer selecteren** opent.

2. Klik op **Dell 3130cn Color Laser PCL 6** die staat in de lijst **Printernaam** en klik daarna op **OK**.

De **Werkset** opent.

3. Klik op het tabblad **Printeronderhoud**.
4. Selecteer **TCP/IP-instellingen** in de lijst links van de pagina.

De pagina **TCP/IP-instellingen** wordt weergegeven.

5. Selecteer de stand in **IP-adresmodus** en voer de waarden in in IP-adres, Subnetmasker en Gateway-adres.
6. Druk op **Nieuwe instellingen toepassen** zodat deze van kracht worden.

Het IP-adres wordt aan uw printer toegewezen. U kunt de instelling controleren door de webbrowser te open op een computer die is aangesloten op het netwerk en het IP-adres in te toetsen in de adresbalk van de browser. Als het IP-adres goed is ingesteld, verschijnt de **Dell Printer Configuration Web Tool** in uw browser.

U kunt ook het IP-adres aan de printer toewijzen wanneer u de printer-stuurprogramma's installeert met het installatieprogramma. Wanneer u de functie **Netwerkinstallatie** gebruikt en IPadres ophalen staat ingesteld op AutoIP in het bedieningspaneelmenu, kunt u het IP-adres in het printer-selectievenster wijzigen van 0.0.0.0 in het IP-adres van uw keuze.

Verifieer de IP-instellingen

1. Druk nogmaals een pagina printerinstellingen af.
2. Kijk onder de kopregel **TCP/IP** op de pagina systeem-instellingen als u wilt zien of het IP-adres, het subnetmasker en de gateway-instelling naar verwachting zijn.

of

Ping de printer en controleer of deze goed reageert. Doe dit bijvoorbeeld op een netwerk-computer door op de commandoregel het woord ping te tikken, gevolgd door het nieuw gekozen IP-adres van de printer (bijvoorbeeld 192.168.0.11):

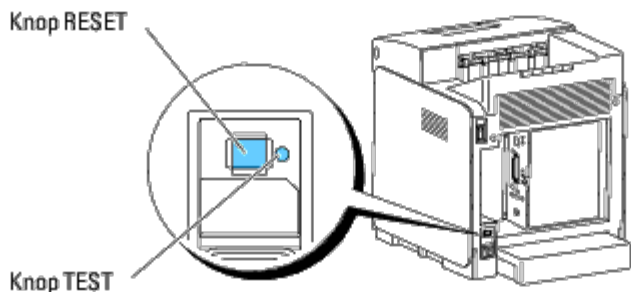
```
ping 192.168.0.11
```

Als de printer actief is op het netwerk, krijgt u een respons.

De RESET-knop gebruiken

Uw printer is uitgerust met een detector voor lekstromen die door automatisch circuits binnen de printer af te sluiten voorkomt dat de printer onder stroom komt te staan of in brand raakt als gevolg van dergelijke lekstromen.

Wanneer een lekstroom wordt ontdekt, wordt de knop **RESET** ingeschakeld. Druk in dat geval op de knop **RESET** en schakel de printer opnieuw in. Als de knop **RESET** nogmaals wordt ingeschakeld nadat u op de knop **RESET** hebt gedrukt, neemt dan contact op met Dell.



Controleer minstens één keer per maand of de detector voor elektriciteitslekken werkt door als volgt te werk te gaan:

1. Zet de printer aan en druk vervolgens op de knop **TEST**.
 - Als de knop **RESET** wordt ingeschakeld en de printer wordt uitgeschakeld, werkt de detector goed. U kunt met de knop **RESET** de printer weer inschakelen.
 - Als de knop **RESET** niet wordt ingeschakeld, neem dan contact op met Dell. Gebruik de printer niet als de detector voor lekstromen niet werkt.

[Terug naar inhoud pagina](#)

[Terug naar inhoud pagina](#)

Dell Printer Configuration Web Tool

- [Gebruik van de Dell Printer Configuration Web Tool](#)
- [Installatie van uw web-browser](#)
- [Pagina weergaveformaat](#)
- [Instellingen van de menu-onderdelen wijzigen](#)

OPMERKING: Deze web-tool is alleen beschikbaar als de printer op het netwerk is aangesloten met behulp van een netwerkkabel of de draadloze printer-adapter.

Een van de kenmerken van de **Dell™ Printer Configuration Web Tool** is de Instelling e-mailwaarschuwing, die u of degene die de printer bedient een e-mail zendt wanneer de verbruiksartikelen van de printer moeten worden vervangen of er een andere ingreep nodig is.

Voor het invullen van printer-inventarisrapporten waarvoor u het asset-tagnummer van alle printers in uw gebied nodig hebt, gebruikt u de functie **Informatie over de printer** van de **Dell Printer Configuration Web Tool**. Tik gewoon het IP-adres van elke printer in het netwerk in en het asset-tagnummer wordt weergegeven.

Dell 3130cn Color Laser

IPv4: 172.31.0.32
IPv6(Link Lokaal): fe80::260:b3ff:fe59:64fe
Locatie:
Contactpersoon:

Printerstatus - Vernieuwen

Cyaan cartridge Niveau ~ 100 %
Magenta cartridge Niveau ~ 100 %
Gele cartridge Niveau ~ 100 %
Zwarte cartridge Niveau ~ 100 %

Papierladen:	Status:	Capaciteit:	Formaat:


Via de functie **Dell Printer Configuration Web Tool** kunt u ook de printerinstellingen aanpassen en bijhouden hoeveel er wordt afgedrukt. Als u de netwerkbeheerder bent, kunt u eenvoudigweg de printerinstellingen kopiëren naar één of alle apparaten op het netwerk, direct vanuit uw web-browser.

Voor het starten van de **Dell Printer Configuration Web Tool**, typt u het IP-adres van uw printer in in uw web-browser.

Als u het IP-adres van uw printer niet weet, druk dan de printerinstellingenpagina af of breng de pagina met de daarop de TCP/IP-instellingen op het scherm en daar vindt u het het IP-adres vermeld:

Bij gebruik van het Operatorpaneel

1. Druk op de knop **Menu**.
2. Druk op de knop totdat **Rapport/Lijst** verschijnt, en druk dan op de knop (**Instellen**).

3. Printerinstell wordt weergegeven. Druk op de knop  **(Instellen)**.

De pagina met de printerinstellingen wordt afgedrukt.

Bij gebruik van de Werkset (voor IPv4-modus)

 **OPMERKING:** Wanneer u **IPv6-modus** gebruikt, open dan met de Link lokaal adres **Dell Printer Configuration Web Tool**. (Zie "[Druk de pagina met de printer-instellingen af en controleer deze.](#)", als u een Link lokaal adres wilt controleren.)

1. Klik op **Start**® **Alle programma's**® **Dell Printers**® **Dell 3130cn Color Laser Printer**® **Werkset**

Het dialoogvenster **Printer selecteren** opent.

2. Klik op **Dell 3130cn Color Laser PCL 6** die staat in de lijst **Printernaam** en klik daarna op **OK**.

De **Werkset** opent.

3. Klik op het tabblad **Printerinstellingenrapport**.
4. Selecteer **TCP/IP-instellingen** in de lijst links op de pagina.

De pagina **TCP/IP-instellingen** wordt weergegeven.

Als er voor het IP-adres alleen 0.0.0.0 wordt aangegeven (de fabrieksinstelling), dan is er nog geen IP-adres toegewezen. Zie "[Een IP-adres toewijzen](#)", als u een adres aan uw printer wilt toewijzen.

Gebruik van de Dell Printer Configuration Web Tool

Gebruik de **Dell Printer Configuration Web Tool** voor:

Printerstatus

Gebruik het menu **Printerstatus** om direct inzicht te krijgen in de toestand van de verbruiksmaterialen van de printer. Wanneer een printcassette bijna leeg is, klikt u op de koppeling **Benodigdheden bestellen** in het eerste scherm en kunt u in een tonercassette bijbestellen.

Printertaken

Het menu **Printertaken** biedt informatie over de pagina **Taaklijst** en de pagina **Voltooide taken**.

Deze pagina's tonen in detail de toestand met betrekking tot iedere protocol of taak.

Printerinstellingen


Gebruik het menu **Printerinstellingen** voor het wijzigen van de printerinstellingen en om de instellingen in het operatorpaneel op afstand te bekijken.

Afdrukserverinstellingen

Stel in het menu **Afdrukserverinstellingen** het type printer-interface en de nodige voorwaarden voor communicatie in.

Printerinstellingen kopiëren

Gebruik het menu **Printerinstellingen kopiëren** om de instellingen van de printer over te brengen naar een ander printer of andere printers op het netwerk, eenvoudig door het IP-adres van die printers in te toetsen.

 **OPMERKING:** Voor het gebruik van deze functie moet u zich aanmelden als beheerder.

Afdrukvolume

Gebruik de optie **Afdrukvolume** voor het inzien van de afdrukgeschiedenis, zoals papiergebruik en het soort taken dat wordt afgedrukt, en om het aantal gebruikers te beperken met toegang tot kleurendruk en het maximaal aantal pagina's te bepalen dat kan worden afgedrukt.

Informatie over de printer

Gebruik het menu **Informatie over de printer** voor het oproepen van de informatie die u nodig hebt voor een onderhoudsverzoek, inventarisrapporten, controle van het geheugen en de engine-codeniveaus.

Lade-instellingen


Gebruik het menu **Lade-instellingen** voor het oproepen van informatie over de papiersoort en het papierformaat voor de verschillende papierladen.

E-mailwaarschuwing

Gebruik het menu **E-mailwaarschuwing** om een waarschuwing per e-mail te ontvangen wanneer de printer extra benodigdheden of een ingreep nodig heeft. Tik uw naam of de naam van de gebruiker in in het e-mail-lijstvakje voor de meldingen.

Wachtwoord instellen

Gebruik het menu **Wachtwoord instellen** om **Dell Printer Configuration Web Tool** te vergrendelen met een wachtwoord, zodat andere gebruikers niet per ongeluk uw printerinstellingen kunnen wijzigen.

 **OPMERKING:** Voor het gebruik van deze functie moet u zich aanmelden als beheerder.

Online Help

Klik op **Online Help** als u de ondersteuningswebsite van Dell wilt bezoeken.

Bestel supplies op:

www.dell.com/supplies


Neem contact op met Dell Ondersteuning op:

support.dell.com

Installatie van uw web-browser

Zorg ervoor dat JavaScript in uw browser is geactiveerd voordat u de **Dell Printer Configuration Web Tool** gebruikt.

Het is aan te bevelen eerst de werkomgeving voor uw web-browser optimaal in te stellen voordat u gebruik maakt van de **Dell Printer Configuration Web Tool**.

 **OPMERKING:** De Dell Printer Configuration Web Tool-pagina's kunnen onleesbaar zijn als de pagina's zijn geconfigureerd met een andere taal dan die van uw browser.

Voor Internet Explorer® 6.0, Internet Explorer 7.0, Internet Explorer 8.0

Taalkeuze voor de aanduidingen

1. Kies **Internet-opties** onder **Extra** op de menubalk.
2. Kies **Talen** in het tabblad **Algemeen**.
3. Selecteer de gewenste talen voor de aanduidingen in volgorde van uw voorkeur in de **Taal**lijst.

Bijvoorbeeld:

- Italiaans (Italië) [it-IT]
- Spaans (traditioneel gesorteerd) [es]
- Duits (Duitsland) [de-DE]
- Frans (Frankrijk) [fr-FR]
- Engels (Verenigde Staten) [en-us]
- Deens [da-DK]
- Nederlands (Nederland) [nl-NL]
- Noors (Bokmal) [no]
- Zweeds [sv-SE]

Het IP-adres van de printer instellen op Non-proxy

1. Selecteer **Internet-opties** in het menu **Extra**.

2. Klik op **LAN-instellingen** onder **LAN-instellingen** in het tabblad **Verbindingen**.

3. Kies een van de volgende werkwijzen:

- Verwijder het vinkje uit het keuzevakje **Een proxyserver voor het LAN-netwerk gebruiken** onder **Proxyserver**.
- Klik op **Geavanceerd**, en tik dan het IP-adres van de printer in in het veld **Proxyserver niet gebruiken voor adressen die beginnen met** onder **Uitzonderingen**.

Wanneer u klaar bent met het instellen van de taal en de proxy, toetst u <http://**nnn.nnn.nnn.nnn**> (het IP-adres van de printer) in in het URL-adres-invoerveld van uw browser en schakelt zo **Dell Printer Configuration Web Tool** in.

Voor Firefox versie 2.0 of recenter

Taalkeuze voor de aanduidingen

1. Selecteer **Opties** in het menu **Extra**.
2. Klik op **Geavanceerd**.
3. Kies **Kiezen** in het tabblad **Algemeen**.
4. Selecteer de gewenste talen voor de aanduidingen in de volgorde van uw voorkeur in de lijst **Talen op volgorde van voorkeur**.

Bijvoorbeeld:

- **Engels [en]** of **Engels/Verenigde Staten [en-us]**
- **Italiaans [it]**
- **Spaans [es]**
- **Duits [de]**
- **Frans [fr]**
- **Nederlands [nl]**
- **Noors [no]**
- **Zweeds [sv]**
- **Deens [da]**

Het IP-adres van de printer instellen op Non-proxy

1. Selecteer **Opties** in het menu **Extra**.
2. Klik op het tabblad **Geavanceerd**.
3. Klik op **Netwerk** in het dialoogvenster **Opties**.
4. Klik op **Aansluiting@ Instellingen**.
5. Kies een van de volgende werkwijzen:
 - Selecteer het keuzevakje **Directe verbinding met het internet**.
 - Selecteer het keuzevakje **Proxyinstellingen voor dit netwerk automatisch detecteren**.
 - Selecteer het keuzevakje **Handmatige proxyconfiguratie** en tik dan het IP-adres van de printer in in het tekstvak **Geen proxy voor**.
 - Selecteer het keuzevakje **URL voor automatische proxyconfiguratie**.

Wanneer u klaar bent met het instellen van de taal en de proxy, toetst u <http://**nnn.nnn.nnn.nnn**> (het IP-adres van de printer) in in het URL-adres-invoerveld van uw browser en schakelt zo **Dell Printer Configuration Web Tool** in.

Pagina weergaveformaat

De opmaak van de pagina is verdeeld in drie delen, zoals hieronder beschreven:

Bovenkader

Bovenin alle pagina's staat het bovenkader. Wanneer de **Dell Printer Configuration Web Tool** wordt ingeschakeld, worden de huidige status en de specificaties van de printer bovenaan elke pagina weergegeven.

De volgende punten staan vermeld in het bovenkader.

Dell 3130cn Color Laser	Hier staat de productnaam van de printer.
IP-adres	Toont het IP-adres van de printer.
Locatie	Hier staat de plaats van opstelling van de printer. De locatie kan worden gewijzigd onder Basisinformatie op de pagina Afdrukserverinstellingen .
Contactpersoon	Hier staat de naam van de beheerder van de printer. Deze naam kan worden gewijzigd onder Basisinformatie op de pagina Afdrukserverinstellingen .
Printer-bitmap	Laat de bitmap-afbeelding van de printer zien. Het menu Printerstatus verschijnt in het rechterkader wanneer u op de afbeelding klikt.

Linkerkader

Links op alle pagina's staat het linkerkader. De titels van de menu's die staan vermeld in het linkerkader, zijn direct gekoppeld aan de bijbehorende menu's en pagina's. U kunt direct naar een betreffende pagina gaan door op de tekens te klikken.

De volgende menu's worden in het Linkerkader weergegeven.

Printerstatus	Links naar het menu Printerstatus .
Printertaken	Links naar het menu Printertaken .
Printerinstellingen	Links naar het menu Printerinstellingenrapport menu.
Afdrukserverinstellingen	Opent het Afdrukserverrapporten menu.
Printerinstellingen kopiëren	Opent het Printerinstellingen kopiëren menu.
Afdrukvolume	Opent het Afdrukvolume menu.
Informatie over de printer	Links naar het menu Printerstatus .
Lade-instellingen	Opent het Lade-instellingen menu.
E-mailwaarschuwing	Koppelt door naar het Afdrukserverinstellingen menu.
Wachtwoord instellen	Koppelt door naar het Andere kenmerken menu.
Online Help	Koppelt naar de Dell ondersteuningspagina.
Bestel supplies op:	Opent de Dell webpagina.
Neem contact op met Dell Ondersteuning op:	Koppelt naar de Dell ondersteuningspagina op internet: support.dell.com/

Rechter kader

Bovenin alle pagina's staat het rechterkader. De inhoud van het rechter kader komt overeen met het menu dat u kiest in het linker kader. Nadere details over de punten die staan aangegeven in het rechter kader vindt u onder "[Details van de menu-onderdelen](#)".

Knoppen in het rechter kader

Knop Vernieuwen	Ontvangt de huidige printerconfiguratie en toont de meest recente informatie in het Kader rechts.
Knop Nieuwe instellingen toepassen	Stuurt nieuwe instellingen, gemaakt via de Dell Printer Configuration Web Tool , naar de printer. De oude printerinstellingen worden vervangen door de nieuwe instellingen.
Knop Instellingen herstellen	Herstelt de oude instellingen van voor de laatste wijzigingen. De nieuwe instellingen worden niet naar de printer gezonden.

Instellingen van de menu-onderdelen wijzigen

Met sommige menu's kunt u de printerinstellingen wijzigen met **Dell Printer Configuration Web Tool**. Wanneer u één van deze menu's opent, verschijnt er een verificatie-dialogvenster op het scherm. Typ een gebruikersnaam en wachtwoord voor de beheerder van de printer aan de hand van de vragen in het dialogvenster.

De standaard gebruikersnaam is **admin**, en het standaard wachtwoord is niet ingevuld (blanco). U kunt alleen het wachtwoord wijzigen via de **Wachtwoord instellen** pagina in het menu **Andere kenmerken**. De gebruikersnaam kan niet gewijzigd worden. Zie "[Wachtwoord instellen](#)" voor nadere informatie.

Details van de menu-onderdelen

"Printerstatus"	"Printerstatus"
	"Printergebeurtenissen"
	"Informatie over de printer"
"Printertaken"	"Taaklijst"
	"Voltooide taken"
	"Printerinstellingenrapport"
	"Menuinstellingen"
	"Rapporten"
	"Sysinstellingen"
	"Parallel instellingen"
	"Netwerkinstellingen"

"Printerinstellingen"	"Printerinstellingen"	"USB-instellingen"
		"PS-instellingen"
		"PCI-instellingen"
		"Veilig instell."
	"Printeronderhoud"	"Papierzwarting"
		"BTR aanpassen"
		"Fuser instellen"
		"Automatische registratie-instelling"
		"Instellingen kleurregistratie"
		"Hoogte regelen"
		"Standaard reset"
		"Opslag" *1
		"Geen Dell-toner"
		"AfdrukMeter initialiseren"
"Weblink-aanpassing"		
"Afdrukserverinstellingen"	"Afdrukserverrapporten"	"Instellingenpagina afdrukserver"
		"NetWare instellingenpagina" *2
		"Instellingenpagina e-mailwaarschuwing"
	"Afdrukserverinstellingen"	"Basisinformatie"
		"Poortinstellingen"
		"Draadloze LAN" *3
		"TCP/IP"
		"NetWare" *2
		"SMB" *2
		"AppleTalk" *2
		"E-mailwaarschuwing"
		"Bonjour (mDNS)" *2
		"SNMP"
		"Andere kenmerken"
	"SSL/TLS"	
	"IPsec"	
	"802.1x" *4	
	"Afdrukserver resetten"	
	"Printerinstellingen kopiëren"	"Printerinstellingen kopiëren"
		"Printerinstellingenrapport kopiëren"
	"Afdrukvolume"	"Afdrukvolume"
"Dell ColorTrack"		
"Lade-instellingen"		
*1 Dit onderdeel is alleen beschikbaar wanneer de RAM-schijf is aangezet of de als optie verkrijgbare harde schijf is geïnstalleerd.		
*2 Het onderdeel kan alleen worden weergegeven als de als optie verkrijgbare Netwerkprotocol-adapter is geïnstalleerd.		
*3 Dit onderdeel is alleen beschikbaar wanneer de als optie verkrijgbare draadloze printeradapter is geïnstalleerd.		
*4 Dit onderdeel is alleen beschikbaar wanneer de als optie verkrijgbare draadloze printeradapter niet is geïnstalleerd.		

Printerstatus

Controleer met behulp van het menu **Printerstatus** de toestand van de verbruiksmaterialen, de apparatuur en de specificaties van de printer.

De volgende pagina's worden weergegeven in het menu **Printerstatus**.

Printerstatus

Toepassing:

Controleren van de toestand van de verbruiksmaterialen en papierladen.

Mogelijkheden:

Cyaan cartridge Niveau			Toont het percentage toner dat resteert in elk van de printcassettes. Wanneer een cassette leeg is, verschijnt er een mededeling. De tekst <i>Bel of bestel</i> is gekoppeld aan de Dell Printerbenodigdheden website.
Magenta cartridge Niveau			
Gele cartridge Niveau			
Zwarte cartridge Niveau			
Papierladen	Status	OK	Geeft aan dat er nog wel papier in de lade ligt, maar de hoeveelheid is niet bekend.
		Papier bijvullen	Geeft aan dat er geen papier meer in de lade ligt.
	Capaciteit		Toont de maximale capaciteit van de papierlade.
	Formaat		Toont het formaat van het papier in de lade.
Uitvoerlade	Status	OK	Geeft aan dat de lade beschikbaar is.
		Vol	Geeft aan dat de lade niet beschikbaar is.
	Capaciteit		Toont de maximale capaciteit van de papierlade.
Voorkant	Status	Gesloten	Geeft aan dat het voorkant is gesloten.
		Open	Geeft aan dat het voorkant is geopend.
Printersoort			Toont het type printer. Kleurlaser wordt hier gewoonlijk getoond.
Afdruksnelheid			Hier staat de afdruksnelheid van de printer.

Printergebeurtenissen

Toepassing:

Wanneer er fouten optreden zoals *Papier is op.* of *Voorklep is open.*, worden de details voor alle waarschuwingen of foutmeldingen aangegeven op de pagina **Printergebeurtenissen**.

Mogelijkheden:

Locatie	Geeft de plaats aan waar de fout is opgetreden.
Details	Geeft de details van de fout.

Informatie over de printer

Toepassing:

Ter controle van de details van de printer, zoals de hardware-configuratie en de software-versie. Deze pagina kan ook worden weergegeven door te klikken op **Informatie over de printer** in het Kader Links.

Mogelijkheden:

Dell servicetag-nummer		Toont het Dell servicetag-nummer.
Asset-tagnummer		Toont het Asset-tagnummer van de printer.
Serienummer printer		Toont het serienummer van de printer.
Geheugencapaciteit		Toont de geheugencapaciteit.
Harde schijf^{*1}		Toont informatie over de harde schijf van de printer.
Processorsnelheid		Toont de verwerkingsnelheid.
Revisieniveaus printer	Firmware-versie	Toont de revisiedatum (revisieniveau).
	Network Firmware-versie	Toont de revisiedatum (revisieniveau).
^{*1} Dit onderdeel is alleen beschikbaar wanneer de als optie verkrijgbare harde schijf is geïnstalleerd.		

Printertaken

Het menu **Printertaken** bevat informatie over de pagina's **Taaklijst** en **Voltooid taken**. Deze pagina's tonen in detail de status van de protocols of de afdruktaken.

Taaklijst

Toepassing:

Ter bevestiging van de afdruktaken die worden verwerkt. Klik op de knop **Vernieuwen** als u het scherm wilt bijwerken.

Mogelijkheden:

ID	Toont de taak-identificatie.
-----------	------------------------------

Taaknaam	Toont de bestandsnaam van de taak die wordt afgedrukt.
Eigenaar	Toont de naam van de eigenaar of opdrachtgever van de taak.
Hostnaam	Toont de naam van de host-computer.
Taakstatus	Toont de status van de taak die wordt afgedrukt.
Host I /F	Toont de status van de host-interface.
Tijd taak verzonden	Toont de datum waarop de afdraktaak naar de printer werd gezonden.

Voltooid taken

Toepassing:

Ter controle van de voltooide taken. Tot maximaal de laatste 22 taken worden weergegeven. Klik op de knop **Vernieuwen** als u het scherm wilt bijwerken.

Mogelijkheden:

ID	Toont de taak-identificatie.
Taaknaam	Toont de bestandsnaam van de taak.
Eigenaar	Toont de naam van de eigenaar of opdrachtgever van de taak.
Hostnaam	Toont de naam van de host-computer.
Uitvoerresultaat	Toont de status van de taak.
Indruknummer	Toont het totaal aantal pagina's van de taak.
Aantal vellen	Toont het totaal aantal vellen papier van de taak.
Host I /F	Toont de status van de host-interface.
Tijd taak verzonden	Toont de datum waarop de taak naar de printer werd gezonden.

Printerinstellingen

Gebruik het menu **Printerinstellingen** als u het printer-instellingenrapport wilt weergeven en de printerinstellingen wilt configureren.

De volgende tabblad-pagina's worden aangegeven bovenin het Kader Rechts.

Printerinstellingenrapport

Het tabblad **Printerinstellingenrapport** bevat ook de pagina's **Menuinstellingen** en **Rapporten**.

Menuinstellingen

Toepassing:

Weergeven van de huidige instellingen in de menu's van het operatorpaneel.

Mogelijkheden:

Systeeminstellingen	Stroomspaar-timer-stand 1	Toont de tijd voor het inschakelen van stroomspaarstand 1.
	Stroomspaar-timer-stand 2	Toont de tijd voor het inschakelen van stroomspaarstand 2.
	Bedieningspaneeltoon	Laat zien of een toon moet klinken wanneer de invoer van het bedieningspaneel juist is. Uit duidt aan dat de toon is uitgeschakeld.
	Waarschuwingston ongeldige toets	Laat zien of een toon moet klinken wanneer de invoer van het bedieningspaneel niet juist is. Uit duidt aan dat de toon is uitgeschakeld.
	Gereedtoon apparaat	Laat zien of een toon moet klinken wanneer de printer gereed is voor gebruik. Uit duidt aan dat de toon is uitgeschakeld.
	Taak-voltooid toon	Laat zien of een toon moet klinken wanneer een afdraktaak is voltooid. Uit duidt aan dat de toon is uitgeschakeld.
	Fouttoon	Laat zien of een toon moet klinken wanneer een afdraktaak niet goed wordt afgerond. Uit duidt aan dat de toon is uitgeschakeld.
	Waarschuwingston	Laat zien of een toon moet klinken wanneer er zich een probleem voordoet. Uit duidt aan dat de toon is uitgeschakeld.
	Papier op toon	Laat zien of een toon moet klinken wanneer het papier in de printer opdraakt. Uit duidt aan dat de toon is uitgeschakeld.
	Toner laag toon	Laat zien of een toon moet klinken wanneer toner of ander verbruiksmateriaal opdraakt. Uit duidt aan dat de toon is uitgeschakeld.
	Basistoon	Laat zien of de toon moet klinken wanneer het scherm van het operatorpaneel in de standaardstand wordt teruggezet door middel van de menu-lus. Uit duidt aan dat de toon is uitgeschakeld.
	Time-outfout	Laat zien hoe lang verstrijkt voordat de printer een taak die niet goed wordt afgerond, beëindigt.
	Time-out	Toont hoe lang de printer wacht op gegevens van de computer.
	Paneeltaal	Toont de taal die wordt gebruikt op het scherm van het operatorpaneel.
	Automatische logboekafdruk	Toont of automatisch een log van voltooide taken wordt aangemaakt.
	ID afdrukken	Toont op welke plaats een gebruikersnaam op het afgedrukte papier wordt gezet.
	Tekst afdrukken	Laat zien of de printer PDL-gegevens (Page Description Language - Pagina-beschrijvingstaal), die de printer niet ondersteunt, als tekst afdrukt wanneer de printer die ontvangt.

	Invoegpositie scheidingspagina	Laat zien waar een scheidingspagina worden ingevoegd.
	Scheidingsvellade specificeren	Laat zien welke invoerlade moet worden gebruikt voor het invoegen van een scheidingspagina.
	RAM-schijf*1	Laat zien of er RAM voor het bestandssysteem voor de functies Veilige afdruk en Proefafdruk moet worden toegewezen.
	Lade vervangen	Laat zien of een ander papierformaat mag worden gebruikt als het papier in de opgegeven lade niet overeenkomt met de papierformaat -instellingen voor de huidige taak.
	mm / inch	Toont de maateenheid die wordt gebruikt op het scherm van het operatorpaneel.
	Oneven 2-zijdig*2	Laat zien hoe de oneven laatste pagina wordt afgedrukt bij gebruik van dubbelzijdig afdrucken.
Parallel instellingen	Poortstatus	Laat zien of de parallelle interface is ingeschakeld.
	ECP	Toont de ECP-communicatiestand van de parallelle interface.
	Adobe Protocol	Toont voor elke interface het PostScript-communicatieprotocol.
Netwerkinstellingen	Adobe Protocol	Toont voor elke interface het PostScript-communicatieprotocol.
USB-instellingen	Poortstatus	Laat zien of de USB-interface is ingeschakeld.
	Adobe Protocol	Toont voor elke interface het PostScript-communicatieprotocol.
PCL-instellingen	Papierlade	Toont de instelling van de papierlade.
	Papierformaat	Toont de instelling van het papierformaat.
	Aangepast formaat - Y	Toont de lengte van het aangepaste papierformaat.
	Aangepast formaat - X	Toont de breedte van het aangepaste papierformaat.
	Richting	Laat zien in welke richting de tekst en afbeeldingen op de pagina worden afgedrukt.
	Dubbelzijdig*2	Laat zien of dubbelzijdig afdrucken standaard moet zijn ingesteld voor alle afdruktaken.
	Lettertype	Toont het geselecteerde lettertype uit de lijst van geregistreerde lettertypes.
	Tekenset	Toont een tekenset voor het opgegeven lettertype.
	Lettergrootte	Toont de lettergrootte bij schaalbare typografische lettertypen.
	Tekenbreedte	Toont de lettergrootte bij schaalbare typografische lettertypen.
	Formulierregel	Toont het aantal lettertekens op een regel.
	Aantal	Toont het aantal af te drukken exemplaren.
	Afbeeldingverbetering	Laat zien of de functie Afbeeldingverbetering is ingeschakeld.
	Hex Dump	Laat zien of de functie Hex Dump is ingeschakeld.
	Conceptmodus	Laat zien of er afgedrukt moet worden in conceptkwaliteit.
	Regelterminatie	Laat zien of de regelbeeindiging is ingesteld.
Standaardkleur	Toont de kleurmodus-instelling.	
PS-instellingen	PS-foutrapport	Laat zien of de printer de inhoud van fouten afdrukt voor een PostScript-fout.
	PS-Taak time-out	Toont de uitvoeringstijd voor één PostScript-taak.
	Papierselectiemodus	Toont de lade die is geselecteerd bij PostScript-afdrucken.
	Standaardkleur	Toont de kleurmodus-instelling.
Veilig instell.	Paneelslot inst.	Toont of het Beheer menu moet worden vergrendeld met een wachtwoord.
Papierzwarting	Normaal	Toont de papierzwarting van normaal papier.
	Label	Toont de papierzwarting van labels.
BTR aanpassen	Normaal	Toont de spanningsinstelling van de overdraagrol (van -3 tot -3) voor normaal papier.
	Normaal dik	Toont de spanningsinstelling van de overdraagrol (van -3 tot -3) voor normaal dik papier.
	Transparant	Toont de spanningsinstelling van de overdraagrol (van -3 tot -3) voor Transparanten.
	Voorbladen	Toont de spanningsinstelling van de overdraagrol (van -3 tot -3) voor voorbladenpapier.
	Voorbladen dik	Toont de spanningsinstelling van de overdraagrol (van -3 tot -3) voor dik voorbladenpapier.
	Label	Toont de spanningsinstelling van de overdraagrol (van -3 tot -3) voor Labels.
	Gecoat	Toont de spanningsinstelling van de overdraagrol (van -3 tot -3) voor gecoated papier.
	Gecoat dik	Toont de spanningsinstelling van de overdraagrol (van -3 tot -3) voordik gecoat papier.
	Envelop	Toont de spanningsinstelling van de overdraagrol (van -3 tot -3) voor enveloppen.
	Gerecycled	Toont de spanningsinstelling van de overdraagrol (van -3 tot -3) voor gerecycled papier.
	Gecoat JPN	Toont de spanningsinstelling van de overdraagrol (van -3 tot -3) voor Japans gecoat papier.
Briefkaart JPN	Toont de spanningsinstelling van de overdraagrol (van -3 tot -3) voor Japanse briefkaart.	
	Normaal	Toont de temperatuurstelling van de fuser (van -2 tot 2) voor gewoon papier.
	Normaal dik	Toont de temperatuurstelling van de fuser (van -2 tot 2) voor dik normaal papier.
	Transparant	Toont de temperatuurstelling van de fuser (van -2 tot 2) voor transparanten.
	Voorbladen	Toont de temperatuurstelling van de fuser (van -2 tot 2) voor voorbladenpapier.
	Voorbladen dik	Toont de temperatuurstelling van de fuser (van -2 tot 2) voor dik voorbladenpapier.

Fuser instellen	Label	Toont de temperatuurstelling van de fuser (van -2 tot 2) voor labels.
	Gecoat	Toont de temperatuurstelling van de fuser (van -2 tot 2) voor gecoat papier.
	Gecoat dik	Toont de temperatuurstelling van de fuser (van -2 tot 2) voor dik gecoat papier.
	Envelop	Toont de temperatuurstelling van de fuser (van -2 tot 2) voor enveloppen.
	Gerecycled	Toont de temperatuurstelling van de fuser (van -2 tot 2) voor gerecycled papier.
	Gecoat JPN	Toont de temperatuurstelling van de fuser (van -2 tot 2) voor gecoat JPN papier.
	Briefkaart JPN	Toont de temperatuurstelling van de fuser (van -2 tot 2) voor Japanse briefkaart.
Automatische registratie-instelling		Toont of de aanpassing van de kleurregistratie automatisch wordt uitgevoerd.
Hoogte regelen		Toont de hoogte van de locatie waar de printer is geïnstalleerd.
Geen Dell -toner		Toont of er een tonercartridge van een andere fabrikant gebruikt kan worden.
Weblink-aanpassing	Nabestel URL selecteren	Toont een koppeling voor het bestellen van verbruiksmaterialen, die benaderd kan worden vanaf Bestel supplies op: in het Kader Links.
	Standaard	Toont de standaard URL (http://accessories.us.dell.com/sna) die kan worden gekoppeld aan Bestel supplies op: .
	Premier	Toont de premier URL (http://premier.dell.com) die kan worden gekoppeld aan Bestel supplies op: .
Lade-instellingen	Papiermaat lade 1	Toont de instelling van papiermaat van lade 1.
	Papiermaat lade 1	Toont de instelling van papiermaat van lade 1
	Lade 1 Aangepast formaat - Y	Toont de lengte van papier met aangepast formaat dat in lade 1 is gelegd.
	Lade 1 Aangepast formaat - X	Toont de breedte van papier met aangepast formaat dat in lade 1 is gelegd.
	Papiermaat lade 2*3	Toont de instelling van papiermaat van lade 2.
	Papiermaat lade 2*3	Toont de instelling van papiermaat van lade 2.
	Lade 2 Aangepast formaat - Y*3	Toont de lengte van papier met aangepast formaat dat in lade 2 is gelegd.
	Lade 2 Aangepast formaat - X*3	Toont de breedte van papier met aangepast formaat dat in lade 2 is gelegd.
	MPF-modus	Toont het papiermaat en papiermaat wanneer papier in de Multifunctionele Invoer (MPF) is gelegd.
	Pop-up weergeven	Toont een pop-up menu waarin u wordt gevraagd het papiermaat en -soort in te stellen wanneer papier in de MPF is gelegd.
	MPF-papiermaat	Toont de instelling van papiermaat van de MPF.
	MPF-papiermaat	Toont de instelling van papiermaat van de MPF.
MPF Aangepast formaat - Y	Toont de lengte van papier met aangepast formaat dat in de MPF is gelegd.	
MPF Aangepast formaat - X	Toont de breedte van papier met aangepast formaat dat in de MPF is gelegd.	
*1 Dit item is alleen beschikbaar wanneer het als optie verkrijgbare geheugen van 512 MB, of meer, is geïnstalleerd en ook wanneer de als optie verkrijgbare harde schijf niet is geïnstalleerd.		
*2 Dit onderdeel is alleen beschikbaar wanneer de als optie verkrijgbare Duplexer is geïnstalleerd.		
*3 Dit onderdeel is alleen beschikbaar wanneer de als optie verkrijgbare 550 documentinvoer is geïnstalleerd.		

Rapporten

Toepassing:

Voor het afdrukken van allerlei rapporten en lijsten.

Mogelijkheden:

Printerinstellingen	Klik op de knop Start als u de pagina met printer instellingen wilt afdrukken.
Paneelinstellingen	Klik op de knop Start als u de pagina met paneel-instellingen wilt afdrukken.
PCL-lettertypenlijst	Klik op de knop Start als u de PCL-lettertypenlijst (Hewlett-Packard printer-besturingstaal) wilt afdrukken.
PCL-macrolijst	Klik op de knop Start als u de PCL-macrolijst wilt afdrukken.
Taakgeschiedenis	Klik op de knop Start als u het rapport taakgeschiedenis wilt afdrukken.
Foutengeschiedenis	Klik op de knop Start als u het rapport foutengeschiedenis wilt afdrukken.
PS-lettertypenlijst	Klik op de knop Start als u de PS-lettertypenlijst wilt afdrukken.
Afdrukmeter	Klik op de knop Start als u het rapport Afdrukmeter wilt afdrukken.
Kleurtestpagina	Klik op de knop Start als u de kleurtestpagina wilt afdrukken.
Opgeslagen documenten	Klik op de knop Start als u de lijst met opgeslagen documenten wilt afdrukken. Dit item is alleen beschikbaar wanneer het als optie verkrijgbare geheugen van 512MB, of meer, is geïnstalleerd en de RAM-schijf is ingesteld op Aan of de als optie verkrijgbare harde schijf is geïnstalleerd.

Printerinstellingen

Op het tabblad **Printerinstellingen** vindt u de pagina's **Systeeminstellingen**, **Parallel instellingen**, **Netwerkinstellingen**, **USB-instellingen**, **PCL-instellingen**, **PS-instellingen** en **Paneelinstellingen**.

Sysinstellingen

Toepassing:

Het configureren van de instellingen van de printer.

Mogelijkheden:

Stroomspaar-timer-stand 1	Stelt de tijd in voor het inschakelen van Stroomspaarstand 1.
Stroomspaar-timer-stand 2	Stelt de tijd in voor het inschakelen van Stroomspaarstand 2.
Bedieningspaneeltoon	Bepaalt of, wanneer de invoer vanaf het operatorpaneel juist is, een toon moet klinken die dat aangeeft.
Waarschuwingston ongedige toets	Bepaalt of, wanneer de invoer vanaf het operatorpaneel niet juist is, een toon moet klinken.
Gereedtoon apparaat	Bepaalt of, wanneer de printer gereed is voor gebruik, een toon moet klinken die dat aangeeft.
Taak-voltooid toon	Bepaalt of, wanneer een afdruktaak is voltooid, een toon moet klinken die dat aangeeft.
Fouttoon	Bepaalt of, wanneer een afdruktaak is afgebroken, een toon moet klinken die dat aangeeft.
Waarschuwingston	Bepaalt of de toon moet klinken die aangeeft dat er zich een probleem voordoet.
Papier op toon	Bepaalt of de toon moet klinken die aangeeft dat het papier in de printer opdraakt.
Toner laag toon	Bepaalt of, wanneer de toner of een ander verbruiksmateriaal opdraakt, een toon moet klinken die dat aangeeft.
Basistoon	Bepaalt of de toon moet klinken wanneer het scherm van het operatorpaneel in de standaardstand wordt teruggezet door middel van de menu-lus.
Time-outfout	Bepaalt in seconden hoe lang verstrijkt voordat de printer een taak die niet goed wordt afgerond, moet beëindigen. De afdruktaak wordt geannuleerd als de time-outtijd is overschreden.
Time-out	Bepaalt in seconden hoe de printer moet wachten op gegevens die afkomstig zijn van de computer. De afdruktaak wordt geannuleerd als de time-outtijd is overschreden.
Paneeltaal	Stelt in welke taal moet worden gebruikt op het operatorpaneel.
Automatische logboekafdruk	Bepaalt of een log van voltooide taken na iedere 20 taken automatisch moet worden afgedrukt.
ID afdrukken	Bepaalt op welke plaats de gebruikers-ID op het afdrukpapier wordt afgedrukt.
Tekst afdrukken	Bepaalt of de printer PDL-gegevens, die de printer niet ondersteunt, als tekst afdrukt wanneer de printer die ontvangt.
Invoegpositie scheidingspagina	Bepaalt waar een scheidingspagina moet worden ingevoegd.
Scheidingsvellade specificeren	Bepaalt welke invoerlade moet worden gebruikt voor het invoegen van een scheidingspagina.
RAM-schijf	Bepaalt of er RAM voor het bestandssysteem voor de functies Veilige afdruk en Opslag-afdruk moet worden toegewezen. Dit item is alleen beschikbaar wanneer het als optie verkrijgbare geheugen van 512 MB, of meer, is geïnstalleerd en ook wanneer de als optie verkrijgbare harde schijf niet is geïnstalleerd.
Lade vervangen	Bepaalt of er al dan niet een ander papierformaat mag worden gebruikt als het papier in de opgegeven lade niet overeenkomt met de papierformaat-instellingen voor de huidige afdruktaak.
mm / inch	Bepaalt welke meeteenheid in het scherm van het operatorpaneel moet worden gebruikt, mm of inch.
Oneven 2-zijdig	Bepaalt hoe de oneven laatste pagina wordt afgedrukt bij dubbelzijdig afdrukken. Dit onderdeel is alleen beschikbaar wanneer de als optie verkrijgbare Duplexer is geïnstalleerd.

Parallele instellingen

Toepassing:

Het configureren van het parallele interface.

Mogelijkheden:

Poortstatus	Bepaalt of de parallele interface moet worden ingeschakeld.
ECP	Bepaalt of de ECP-communicatiestand van de parallele interface moet worden ingeschakeld.
Adobe Protocol	Bepaalt voor elke interface het PostScript-communicatieprotocol.

Netwerkinstellingen

Toepassing:

Het bepalen van het PostScript-communicatieprotocol voor deze printer.

Mogelijkheden:

Adobe Protocol	Bepaalt voor elke interface het PostScript-communicatieprotocol.
-----------------------	--

USB-instellingen

Toepassing:

Het wijzigen van printerinstellingen die van invloed zijn op de USB-poort.

Mogelijkheden:

--	--

Poortstatus	Bepaalt of de USB-interface moet worden ingeschakeld.
Adobe Protocol	Bepaalt voor elke interface het PostScript-communicatieprotocol.

PCL-instellingen

Toepassing:

Het wijzigen van de printerinstellingen die alleen van invloed zijn op afdruktaken waarin de PCL-emulatie-printertaal wordt gebruikt.

Mogelijkheden:

Papierlade	Bepaalt de papierinvoerlade.
Papierformaat	Bepaalt het papierformaat.
Aangepast formaat - Y	Bepaalt de lengte van aangepast papierformaat.
Aangepast formaat - X	Bepaalt de breedte van aangepast papierformaat.
Richting	Bepaalt in welke richting de tekst en afbeeldingen op de pagina worden afgedrukt.
Dubbelzijdig	Stelt dubbelzijdig afdrukken in als standaard voor alle afdruktaken. Dit onderdeel is alleen beschikbaar wanneer de als optie verkrijgbare Duplexer is geïnstalleerd.
Lettertype	Bepaalt welk lettertype wordt gekozen uit de lijst van geregistreerde lettertypen.
Tekenset	Bepaalt een tekenset voor het gekozen lettertype.
Lettergrootte	Bepaalt de lettergrootte bij schaalbare typografische lettertypen.
Tekenbreedte	Bepaalt de letterbreedte bij schaalbare lettertypen met vaste tekenafstand.
Formulierregel	Bepaalt het aantal lettertekens op een regel.
Aantal	Stelt een hoeveel exemplaren moeten worden afgedrukt.
Afbeeldingverbetering	Bepaalt of de functie Afbeeldingverbetering wordt ingeschakeld.
Hex Dump	Bepaalt of er hulp nodig is bij het opsporen van de oorzaak van een afdrukprobleem. Wanneer de functie Hex Dump is ingeschakeld, worden alle gegevens die naar de printer zijn gestuurd, afgedrukt in hexadecimale waarden en lettertekens. De besturingscodes worden niet uitgevoerd.
Conceptmodus	Bepaalt of er moet worden afgedrukt in de Conceptmodus.
Regelterminatie	Bepaalt hoe geregeleinden worden behandeld.
Standaardkleur	Bepaalt of de afdrukstand Kleur of Zwart is. Deze instelling wordt gebruikt voor afdruktaken waarvoor niet een afdrukkleur is opgegeven.

PS-instellingen

Toepassing:

Het wijzigen van de printerinstellingen die alleen van invloed zijn op afdruktaken die gebruikmaken van de PCL-emulatie-printertaal.

Mogelijkheden:

PS-foutrapport	Bepaalt of de printer de inhoud van fouten afdrukt voor een PostScript-fout.
PS-Taak time-out	Bepaalt de uitvoeringstijd voor één PostScript-taak.
Init PS-schijf	Wist de PS-lettertypen die zijn opgeslagen op de als optie verkrijgbare harde schijf. Dit onderdeel is alleen beschikbaar wanneer de als optie verkrijgbare harde schijf is geïnstalleerd.
Papierselectiemodus	Bepaalt hoe de lade voor de PostScript-stand moet worden geselecteerd.
Standaardkleur	Bepaalt de standaardkleur voor de PostScript-stand.

Veilig instell.


Paneelslot inst.

Toepassing:

Instellen of het Beheermenu met een wachtwoord wordt beveiligd en instellen of wijzigen van het wachtwoord.

Mogelijkheden:

Paneelslot inst.	Stelt in of het Beheermenu met een wachtwoord wordt beveiligd.
Nieuw wachtwoord	Stelt een wachtwoord in voor de toegang van het Beheermenu.
Wachtwoord bevestigen	Voer het nieuwe wachtwoord ter bevestiging nogmaals in.

 **OPMERKING:** In dit menu kunt u een wachtwoord instellen voor het beveiligen van het operatorpaneel. Wanneer u het wachtwoord voor **Dell Printer Configuration Web Tool** wilt wijzigen, klikt u op **Wachtwoord instellen** in het Kader Links en voert u het wachtwoord in.

Printeronderhoud

Op het tabblad **Printeronderhoud** vindt u de pagina's **Papierzwarting**, **BTR aanpassen**, **Fuser instellen**, **Automatische registratie-instelling**, **Instellingen Kleurregistratie**, **Hoogte regelen**, **Terugstellen**, **Geen Dell-toner**, **AfdrukMeter initialiseren**, **Bewaren**, en **Weblink-aanpassing**.

Papierzwarting

Toepassing:

Opgeven van de papierzwarting.

Mogelijkheden:

Normaal	Stelt de zwarting in van gewoon papier op Licht of Normaal .
Label	Stelt de zwarting van labels in op Licht of Normaal .

BTR aanpassen

Toepassing:

Het opgeven van de referentiespanningsinstellingen voor de overdraagrol.

Mogelijkheden:

Normaal	Stelt de aangegeven spanningsinstellingen in voor de overdraagrol voor normaal papier in het bereik van -3 tot 3.
Normaal dik	Stelt de aangegeven spanningsinstellingen in voor de overdraagrol voor dik normaal papier in het bereik van -3 tot 3.
Transparant	Stelt de aangegeven spanningsinstellingen in voor de overdraagrol voor Transparanten in het bereik van -3 tot 3.
Voorbladen	Stelt de aangegeven spanningsinstellingen in voor de overdraagrol voor voorbladen in het bereik van -3 tot 3.
Voorbladen dik	Stelt de aangegeven spanningsinstellingen in voor de overdraagrol voor dikke voorbladen in het bereik van -3 tot 3.
Label	Stelt de aangegeven spanningsinstellingen in voor de overdraagrol voor labels in het bereik van -3 tot 3.
Gecoat	Stelt de aangegeven spanningsinstellingen in voor de overdraagrol voor gecoat papier in het bereik van -3 tot 3.
Gecoat dik	Stelt de aangegeven spanningsinstellingen in voor de overdraagrol voor dik gecoat papier in het bereik van -3 tot 3.
Envelop	Stelt de aangegeven spanningsinstellingen in voor de overdraagrol voor enveloppen in het bereik van -3 tot 3.
Gerecycled	Stelt de aangegeven spanningsinstellingen in voor de overdraagrol voor gerecycled papier in het bereik van -3 tot 3.
Gecoat JPN	Stelt de aangegeven spanningsinstellingen in voor de overdraagrol voor Japans gecoat papier in het bereik van -3 tot 3.
Briefkaart JPN	Stelt de aangegeven spanningsinstellingen in voor de overdraagrol voor Japans briefkaarten in het bereik van -3 tot 3.

Fuser instellen

Toepassing:

Voor keuze van de temperatuurstellingen voor de fuser.

Mogelijkheden:

Normaal	Stelt de temperatuurstellingen voor de fuser in voor normaal papier in het bereik van -2 tot 2.
Normaal dik	Stelt de temperatuurstellingen voor de fuser in voor dik normaal papier in het bereik van -2 tot 2.
Transparant	Stelt de temperatuurstellingen voor de fuser in voor Transparanten in het bereik van -2 tot 2.
Voorbladen	Stelt de temperatuurstellingen voor de fuser in voor voorbladen in het bereik van -2 tot 2.
Voorbladen dik	Stelt de temperatuurstellingen voor de fuser in voor dikke voorbladen in het bereik van -2 tot 2.
Label	Stelt de temperatuurstellingen voor de fuser in voor labels in het bereik van -2 tot 2.
Gecoat	Stelt de temperatuurstellingen voor de fuser in voor gecoat papier in het bereik van -2 tot 2.
Gecoat dik	Stelt de temperatuurstellingen voor de fuser in voor dik gecoat papier in het bereik van -2 tot 2.
Envelop	Stelt de temperatuurstellingen voor de fuser in voor enveloppen in het bereik van -2 tot 2.
Gerecycled	Stelt de temperatuurstellingen voor de fuser in voor gerecycled papier in het bereik van -2 tot 2.
Gecoat JPN	Stelt de temperatuurstellingen voor de fuser in voor Japans gecoat papier in het bereik van -2 tot 2.
Briefkaart JPN	Stelt de temperatuurstellingen voor de fuser in voor Japanse briefkaarten in het bereik van -2 tot 2.

Automatische registratie-instelling

Toepassing:

Opgeven of de aanpassing van de kleurregistratie automatisch wordt uitgevoerd.

Instellingen kleurregistratie

Toepassing:

Opgeven of u de aanpassing van de kleurregistratie zelf wilt uitvoeren.
U moet zelf de kleurregistratie aanpassen bij de eerste installatie van de printer en wanneer de printer is verplaatst.

 **OPMERKING:** De functie **Instellingen kleurregistratie** kan worden geconfigureerd wanneer **Automatische registratie-instelling** op **Uit** staat.

Mogelijkheden:

Automatische correctie	Klik op Start als u de correctie van de kleurregistratie automatisch wilt laten uitvoeren.
Kleurregistergrafiek	Klik op Start als u een kleurregistratiegrafiek wilt afdrukken. De kleurregistratiegrafiek drukt een rasterpatroon af van regels in geel, magenta en cyaan. op de grafiek staan aan de rechterkant de waarden die naast de meest rechte regels voor ieder van de drie kleuren staan. Als de waarde voor de meest rechte regel 0 is, is aanpassing van de kleurregistratie niet nodig. Geef, als de waarde voor de meest rechte regel niet 0 is, de aanpassingwaarden op onder Instellingen kleurregistratie .
Nummer invoeren	Geeft de waarden op voor laterale (loodrecht op de richting van papierinvoer) kleuraanpassing, afzonderlijk voor Geel, Magenta en Cyaan.

Hoogte regelen

Toepassing:

Het opgeven van de hoogte van de locatie waar de printer is geplaatst.

Het ontladverschijnsel voor het opladen van de fotogeleider verschilt bij verschillende waarden voor de barometrische druk. Aanpassingen worden uitgevoerd door het opgeven van de hoogte van de locatie waar de printer wordt gebruikt.

Standaard reset


Toepassing:


Het initialiseren van de NV-geheugen (Niet-vluchtig geheugen). Na het uitvoeren van deze functie voor het opnieuw automatisch opstarten en rebootten van de printer worden alle menu-parameters teruggesteld op hun oorspronkelijke waarden.

Geen Dell-toner

Toepassing:

Bepalen of er een printcassette van een andere fabrikant kan worden gebruikt.

 **OPMERKING:** Start de printer opnieuw op, voordat u een printcassette van een andere fabrikant in gebruik neemt.

 **VOORZICHTIG:** Het gebruik van een andere printcartridge dan van Dell kan tot gevolg hebben dat enkele functies van de printer niet meer beschikbaar zijn, de afdrukkwaliteit afneemt of de printer minder betrouwbaar wordt. Gebruik een nieuwe printcassette van het merk Dell die voor uw printer wordt aanbevolen. Onder de garantie van Dell vallen niet problemen die veroorzaakt worden door het gebruik van accessoires, onderdelen of componenten die niet door Dell worden geleverd.

AfdrukMeter initialiseren

Toepassing:

De afdrukmeter van de printer initialiseren. Wanneer de afdrukmeter wordt geïnitieerd, wordt de telling van de meter teruggezet op 0.

Opslag

Toepassing:

Alle bestanden die zijn opgeslagen op de RAM-schijf of de als optie verkrijgbare harde schijf wissen of de als optie verkrijgbare harde schijf formatteren.

Mogelijkheden:

Opslag wissen	Klik op Start als u alle bestanden die als Veilige afdruk of Proefafdruk op de RAM-schijf of op de als optie verkrijgbare harde schijf zijn opgeslagen, wilt wissen. Dit onderdeel is alleen beschikbaar wanneer de RAM-schijf is aangezet of de als optie verkrijgbare harde schijf is geïnstalleerd.
Vaste schijf formatteren	Klikt op Start als u de als optie verkrijgbare harde schijf wilt formatteren. Alle lettertypen, formulieren en bestanden voor Veilige afdruk en Proefafdruk die op de als optie verkrijgbare harde schijf zijn opgeslagen, worden gewist. De gegevens die verband houden met PostScript, worden niet gewist. Raadpleeg " PS-schijf init ", als u de gegevens die verband houden met PostScript, wilt wissen. Dit onderdeel is alleen beschikbaar wanneer de als optie verkrijgbare harde schijf is geïnstalleerd.

Weblink-aanpassing

Toepassing:

Specificeert een koppeling voor het bestellen van verbruiksmaterialen, die benaderd kan worden vanaf **Bestel supplies op:** in het linkerkader.

Mogelijkheden:

Nabestel URL selecteren	Selecteert een standaard of premier URL in die moet worden gekoppeld aan Bestel supplies op: .
Standaard	Toont de standaard URL (http://accessories.us.dell.com/sna) die kan worden gekoppeld aan Bestel supplies op: .
Premier	Toont de premier URL (http://premier.dell.com) die kan worden gekoppeld aan Bestel supplies op: .

Afdrukserverinstellingen

Stel in het menu **Afdrukserverinstellingen** het type printer-interface en de vereiste voorwaarden voor communicatie in.

De volgende tabblad-pagina's worden bovenin het Kader Rechts getoond.

Afdrukserverrapporten

In het tabblad **Afdrukserverrapporten** vindt u de **Instellingenpagina afdrukserver**, de **NetWare instellingenpagina** en de **Instellingenpagina e-mailwaarschuwing**.

Instellingenpagina afdrukserver

Toepassing:

Ter controle van de huidige instellingen voor het TCP/IP (Transmission Control Protocol/Internet Protocol) protocol en de afdruk-aansluitingen. Op deze pagina kunt u de instelling van onderdelen alleen controleren. Als u de instellingen wilt wijzigen, gaat u naar de pagina's onder het tabblad **Afdrukserverinstellingen**.

Mogelijkheden:

Ethernet *1	Ethernet-instellingen	Toont de huidige instellingen voor de Ethernet-overdrachtsnelheid en de duplex-instellingen.		
	Huidige Ethernet-instellingen	Toont de huidige Ethernet-instellingen.		
	MAC-adres	Toont het MAC-adres van de printer.		
Draadloze instellingen *2	SSID	Toont de naam waarmee het netwerk wordt aangeduid.		
	Netwerktype	Toont het netwerktype uit de stand Ad-hoc of Infrastructuur.		
	MAC-adres	Toont het MAC-adres van de Draadloze printer-adapter.		
	Link kanaal	Toont het nummer van het kanaal van de verbinding.		
	Link kwaliteit	Toont de kwaliteit van de verbinding.		
TCP/IP-instellingen	IP-modus	Toont de IP-modus.		
	Hostnaam	Toont de hostnaam.		
	IPv4	IP-adresmodus	Toont de IP-adresmodus.	
		IP-adres	Toont het IP-adres.	
		Subnetmasker	Toont het subnetmasker.	
		Gateway-adres	Toont het gateway-adres.	
	IPv6	Handmatig adres gebruiken	Laat zien of u zelf het IP-adres kunt intoetsen.	
		Handmatig adres	Toont het IP-adres.	
		Adres 1-3 zonder status	Toont adressen zonder status.	
		Link lokaal adres	Toont de Link lokaal adres.	
		Handmatig Gateway-adres	Toont het gateway-adres.	
		Gateway-adres automatisch configureren	Toont het gateway-adres.	
	DNS	IPv4	DNS-serveradres ophalen van DHCP	Laat zien of een serveradres van het type DNS (Domain Name System) automatisch wordt opgehaald van de DHCP-server (Dynamic Host Configuration Protocol).
Huidig DNS-serveradres			Toont het huidige DNS-serveradres.	
IPv6		DNS-serveradres ophalen van DHCPv6-lite	Laat zien of een DNS-serveradres automatisch wordt opgehaald van de DHCPv6-lite-server.	
		Huidig DNS-serveradres	Toont het huidige DNS-serveradres.	
DNS-dynamische update (IPv4) *3		Toont de status van de functie DNS-dynamische update.		
DNS-dynamische update (IPv6) *3		Toont de status van de functie DNS-dynamische update.		
Zoeklijst automatisch genereren *3		Laat zien of een zoeklijst automatisch moet worden gegenereerd.		
Domeinnaam zoeken *3		Toont de Domeinnaam zoeken.		
Time-out *3		Toont de Time-out-periode.		
Voorrang aan IPv6 DNS-naamresolutie *4		Laat zien of de functie DNS Naamresolutie moet worden gebruikt.		
WINS-modus	Toont de instelling voor het ophalen van het WINS-serveradres.			

WINS* ³	WINS primaire server	Toont het adres van de WINS primaire server.
	WINS secundaire server	Toont het adres van de secundaire WINS-server.
LPD	Poortstatus	Toont de status van de poort.
	Time-out verbinding	Toont de duur van de time-out voor de verbinding.
Port9100	Poortstatus	Toont de status van de poort.
	Poortnummer	Toont het nummer van de poort.
	Time-out verbinding	Toont de duur van de time-out voor de verbinding.
IPP* ³	Poortstatus	Toont de status van de poort.
	Printer URI	Toont de Printer URI.
	Time-out verbinding	Toont de duur van de time-out voor de verbinding.
	Poortnummer	Toont het nummer van de poort.
	Maximum sessies	Toont het hoogste aantal verbindingen dat tegelijkertijd wordt ontvangen door de client.
WSD	Poortstatus	Toont de status van de WSD-poort.
	Poortnummer	Toont het nummer van de WSD-poort.
	Time-out ontvangen	Toont de duur van de time-out voor ontvangen.
	Wachttijdbericht	Toont de duur van de time-out voor bericht.
	Maximaal aantal TTL	Toont het Maximaal aantal TTL.
HTTP	Maximaal aantal berichtgeving	Toont het Maximaal aantal berichtgeving.
	Poortstatus	Toont de status van de poort.
	Poortnummer	Toont het nummer van de poort.
	Gelijktijdige verbindingen	Toont het aantal verbindingen dat tegelijkertijd wordt ontvangen door de client.
	Time-out verbinding	Toont de duur van de time-out voor de verbinding.
SMB* ³	Poortstatus	Toont de status van de poort.
	Hostnaam	Toont de hostnaam.
	Werkgroep	Toont de naam van de werkgroep.
	Maximum sessies	Toont het hoogste aantal verbindingen dat tegelijkertijd wordt ontvangen door de client.
	Unicode-ondersteuning	Toont de status van de functie Unicode ondersteuning .
	Auto-mastermodus	Toont de status van de functie Auto-mastermodus .
	Wachtwoord coderen	Toont de status van de functie Wachtwoord coderen .
	Taak time-out	Toont de duur van de time-out.
AppleTalk* ³	Time-out verbinding	Toont de duur van de time-out voor de verbinding.
	Poortstatus	Toont de status van de poort.
	Printer	Toont de printernaam die wordt gebruikt in AppleTalk.
	AppleTalk zone	Toont de AppleTalk zone-naam.
	AppleTalk type	Toont het AppleTalk type
Bonjour (mDNS)* ³	Vertraagde starttijd	Geeft de tijd die verstrijkt tot het afdrukken wordt gestart in seconden.
	Poortstatus	Toont de status van de poort.
	Hostnaam	Toont de hostnaam.
	Printernaam	Toont de naam van de printer.
SNMP	Poortstatus	Toont de status van de poort.
	Activeer SNMP v1/v2c Protocol	Toont de status van de functie SNMP v1/v2c .
	Activeer SNMP v3 Protocol	Toont de status van de functie SNMP v3 .
Telnet	Poortstatus	Toont de status van de poort.
	Time-out verbinding	Toont de duur van de time-out voor de verbinding.
SSL/TLS	HTTPS	Toont de HTTPS-status van de poort.
	Poortnummer	Toont het nummer van de poort.
IPsec-instellingen	Protocol	Toont de status van het protocol.
	IKE	Laat zien of een voorgedeelde code moet worden gebruikt voor IKE-validatie.
	IKE SA-levensduur	Toont de levensduur voor IKE SA.
	IPsec SA-levensduur	Toont de levensduur voor IPsec SA.
	DH-groep	Toont de DH-groep.
	PFS	Toont de PFS-status.
	IPV4-adres externe peers	Toont het IP-adres waarmee verbinding moet worden gemaakt.

	IPv6-adres externe peers	Toont het IP-adres waarmee verbinding moet worden gemaakt.
	Geen IPsec-communicatiebeleid	Toont de status van de functie Geen IPsec-communicatiebeleid .
802.1x ^{*1*3}	Activeer IEEE 802.1x	Toont de status van IEEE 802.1x.
	Verificatiemethode	Toont de instelling van de Verificatiemethode voor IEEE 802.1x.
IP-filter (IPv4) ^{*5}	Toeganglijst	Toont de lijst van IP-adressen die wel of geen toegang tot de printer krijgen.
<p>*1 Deze instelling wordt niet getoond wanneer de als optie verkrijgbare draadloze printeradapter is geïnstalleerd.</p> <p>*2 Het onderdeel kan alleen worden weergegeven als de als optie verkrijgbare Draadloze printer-adapter is geïnstalleerd.</p> <p>*3 Het onderdeel kan alleen worden weergegeven als de als optie verkrijgbare Netwerkprotocol-adapter is geïnstalleerd.</p> <p>*4 Dit onderdeel is alleen beschikbaar in de stand IPv6 dual.</p> <p>*5 Dit onderdeel is alleen beschikbaar voor LPD of Port9100.</p>		


NetWare instellingenpagina

Toepassing:

De actuele instellingen van IPX/SPX en Netware controleren. Op deze pagina kunt u de instelling van onderdelen alleen controleren. Als u de instellingen wilt wijzigen, gaat u naar de pagina's onder het tabblad **Afdrukserverinstellingen**.

Mogelijkheden:

IPX/SPX-instellingen	Type frame	Toont het actieve type frame.
	Huidige type frame	Toont het actuele type frame.
	Netwerkadres	Toont het IPX-Netwerkadres.
NetWare	Poortstatus	Toont de status van de poort. Wanneer NetWare is geïmplementeerd, wordt de status van IPX/SPX en TCP/IP ook weergegeven.
	Apparaatnaam	Toont de naam van de printer.
	Actieve modus	Toont de actuele stand voor Actieve modus.
	Structuurnaam	Toont de Structuurnaam.
	Contextnaam	Toont de Contextnaam van het Afdrukserverobject.
	Naam bestandserver	Toont de Naam bestandserver.
	Afroepinterval	Toont de tijdsinterval.
	NCP-Pakketburst	Toont de status en of NCP-Pakketburst moet worden gebruikt.
	Statusinformatie	Toont berichten over de toestand van de printer.
SLP	Active Discovery	Toont of Active Discovery is ingeschakeld.

 **OPMERKING:** De pagina **NetWare-instellingen** kan alleen worden weergegeven als de als optie verkrijgbare netwerkprotocol-adapter is geïnstalleerd.

Instellingenpagina e-mailwaarschuwing

Toepassing:

De huidige instellingen voor SMTP/POP (Simple Mail Transfer Protocol/Post Office Protocol) controleren die gebruikt worden voor de e-mailfunctie en de functie e-mailwaarschuwing. Op deze pagina kunt u de instelling van onderdelen alleen controleren. Als u de instellingen wilt wijzigen, gaat u naar de pagina's onder het tabblad **Afdrukserverinstellingen**.

Mogelijkheden:

Instellingen e-mailserver	Poortstatus	Toont de status van de poort.	
	Primaire SMTP-gateway	Toont de primaire SMTP (Simple Mail Transfer Protocol) gateway.	
	SMTP-poortnummer	Toont het nummer van de SMTP-aansluitpoort.	
	Verzendverificatie e-mail	Toont de verificatiemethode voor uitgaande e-mail.	
	POP3-serveradres	Toont het POP3 (Post Office Protocol 3) server-adres.	
	POP3-poortnummer	Toont het nummer van de POP3 aansluiting.	
	Antwoordadres	Toont het IP-adres van de server aangesloten via het SMTP-protocol wanneer er gegevens binnenkomen.	
	SMTP-serververbinding	Toont de toestand van de SMTP-serververbinding.	
Instellingen e-mailwaarschuwing	E-Maillijst 1	Toont de acceptabele e-mail adressen voor de E-mail waarschuwingfunctie die is gekozen in E-Maillijst 1 .	
	Selecteer waarschuwingen voor lijst 1	Supplieswaarschuwingen	Toont de status en of een E-mailwaarschuwing voor de verbruiksmaterialen wordt ontvangen.
		Waarschuwingen papierverwerking	Toont de status en of een E-mailwaarschuwing voor de papierdoorvoer wordt ontvangen.
		Servicebezoek	Toont de status en of een E-mailwaarschuwing voor de onderhoudsoproep wordt ontvangen.
	E-Maillijst 2	Toont de acceptabele e-mail adressen voor de E-mail waarschuwingfunctie die is gekozen in E-Maillijst 2 .	
	Supplieswaarschuwingen	Toont de status en of een E-mailwaarschuwing voor de verbruiksmaterialen wordt ontvangen.	

	Selecteer waarschuwingen voor lijst 2	Waarschuwingen papierverwerking	Toont de status en of een E-mailwaarschuwing voor de papierverwerking wordt ontvangen.
		Servicebezoek	Toont de status en of een E-mailwaarschuwing voor onderhoudsoproepen wordt ontvangen.

Afdrukserversinstellingen

Op het tabblad **Afdrukserversinstellingen** vindt u de pagina's **Basisinformatie**, **Poortinstellingen**, **Draadloze LAN**, **TCP/IP**, **NetWare**, **SMB**, **AppleTalk**, **E-mailwaarschuwing**, **Bonjour (mDNS)** en **SNMP**.


Basisinformatie

Toepassing:

Het configureren van de basisgegevens voor de printer.

Mogelijkheden:

Systeeminstellingen	Printernaam	Geeft de naam van de printer in maximaal 31 alfanumerieke tekens.
	Locatie	Bepaalt de plaats van de printer in maximaal 63 alfanumerieke tekens.
	Contactpersoon	Geeft de contactnaam, het nummer en andere informatie over de printerbeheerder en de onderhoudsdienst in maximaal 63 alfanumerieke tekens.
	E-mailadres beheerder	Geeft het contactadres van de printerbeheerder en de onderhoudsdienst in maximaal 63 alfanumerieke tekens.
	Asset-tagnummer	Voer het asset-tagnummer in voor de printer.
EWS-instellingen	Auto-vernieuwen	Stelt in of de inhoud van de statusweergave pagina's wel of niet automatisch ververs worden.
	Auto-vernieuweninterval	Bepaalt het tijdsinterval voor het automatisch vernieuwen van de inhoud van de statusweergavepagina's, van 15 tot 600 seconden.

 **OPMERKING:** De **Auto-vernieuwen**functie is van toepassing op de inhoud van het bovenkader, de **Printerstatus** pagina, de **Taaklijst** pagina, en de **Voltooid taken** pagina.

Poortinstellingen

Toepassing:


Voor het activeren of uitschakelen van de aansluitingen en de beheerprotocol-functies.

Mogelijkheden:

Ethernet *1	Ethernet-instellingen	Auto	Voor automatische detectie van de Ethernet overdrachtsnelheid en de duplex-instellingen.
		10BASE-T Half-Duplex	Kiest 10Base-T Half-Duplex als de standaardwaarde.
		10BASE-T Full-Duplex	Kiest 10Base-T Full-Duplex als de standaardwaarde.
		100Base-TX Half-Duplex	Kiest 100Base-T Half-Duplex als de standaardwaarde.
		100Base-TX Full-Duplex	Kiest 100Base-T Full-Duplex als de standaardwaarde.
	Huidige Ethernet-instellingen		Toont de huidige instellingen voor Ethernet.
	MAC-adres	Toont het MAC-adres van de printer.	
Poortstatus	LPD	Selecteer het aankruisvakje als u LPD wilt inschakelen.	
	Port9100	Selecteer het aankruisvakje als u Port9100 wilt inschakelen.	
	IPP *2	Selecteer het aankruisvakje als u de IPP-poort wilt inschakelen.	
	WSD	Selecteer het aankruisvakje als u de WSD-poort wilt inschakelen.	
	SMB *2	Selecteer het aankruisvakje als u SMB wilt inschakelen. U kunt ook het overdrachtprotocol dat moet worden gebruikt, configureren. U kunt TCP/IP en NetBEUI tegelijk kiezen als overdrachtprotocol.	
	NetWare *2	Selecteer het aankruisvakje als u de NetWare-poort wilt inschakelen. U kunt ook het overdrachtprotocol dat moet worden gebruikt, configureren. U kunt IPX/SPX en TCP/IP tegelijk kiezen als overdrachtprotocol.	
	AppleTalk *2	Selecteer het aankruisvakje als u de AppleTalk-poort wilt inschakelen.	
	Bonjour (mDNS) *2	Selecteer het aankruisvakje als u de functie Bonjour(mDNS) wilt inschakelen.	
	E-mailwaarschuwing	Selecteer het aankruisvakje als u de functie E-mailwaarschuwing wilt inschakelen.	
	SNMP	Selecteer het aankruisvakje als u SNMP (Simple Network Management Protocol) wilt inschakelen. U kunt ook het overdrachtprotocol dat moet worden gebruikt, configureren. UDP en IPX kunnen tegelijk gekozen worden als overdrachtprotocol. IPX is alleen beschikbaar als het als optie verkrijgbare Netwerkprotocol-adaptor is geïnstalleerd.	

*1 De **Ethernet**-instellingen worden niet getoond wanneer de als optie verkrijgbare draadloze printeradapter is geïnstalleerd.

*2 Het onderdeel kan alleen worden weergegeven als de als optie verkrijgbare Netwerkprotocol-adaptor is geïnstalleerd.

 **OPMERKING:** De instellingen op de pagina **Poortinstellingen** zullen pas gelden wanneer u de printer opnieuw hebt gestart. Wanneer u de instellingen wijzigt of configureert, klikt u op de knop **Nieuwe instellingen toepassen** als u de nieuwe instellingen wilt toepassen.

Draadloze LAN

Toepassing:

De gedetailleerde instellingen voor het draadloze netwerk configureren.

Mogelijkheden:

Draadloze instellingen	SSID	Bepaalt de naam waarmee het draadloze netwerk wordt aangeduid. Bestaat uit niet meer dan 32 alfanumerieke tekens.
	Netwerktipe	Bepaalt of het netwerktipe Ad-Hoc of Infrastructuur is.
	MAC-adres	Toont het MAC-adres van de draadloze netwerkadapter van de printer.
	Link kanaal	Toont het nummer van de draadloze verbinding van de printer.
	Link kwaliteit	Toont de kwaliteit van de draadloze netwerkverbinding van de printer.
Veiligheidsinstellingen	Codering	Selecteer beveiligingsmethode uit de lijst.
	WEP-sleutelcode	Maak voor de WEP-sleutelcode een keuze uit Hex of Ascii .
	WEP-sleutel. Wachtwoord	Bepaalt alleen de WEP-sleutelset die wordt gebruikt over het draadloze netwerk, wanneer WEP 128bit of WEP 64bit is geselecteerd voor Codering .
	WEP code opnieuw invoeren	Voer ter bevestiging de WEP-sleutel opnieuw in.
	Sleutel oversturen (Index)	Bepaalt de verzendsleutel uit de lijst.
	Woordgroep doorlaten (Wachtwoord)	Bepaalt alleen wat de door te laten woordgroep is uit 8 tot 63 alfanumerieke tekens wanneer WPA-PSK AES , WPA2-PSK AES of WPA-PSK TKIP is geselecteerd voor Codering .
	Woordgroep doorlaten opnieuw invoeren	Voer ter bevestiging de Woordgroep doorlaten opnieuw in.

 **OPMERKING:** De pagina **Draadloze instellingen** kan alleen worden weergegeven als de als optie verkrijgbare draadloze printer-adapter is geïnstalleerd.

TCP/IP**Toepassing:**

Het configureren van het IP-adres, het subnet-masker, en het gateway-adres van de printer.

Mogelijkheden:

TCP/IP- instellingen	IP-modus	Bepaalt de IP-modus.		
	Hostnaam	Bepaalt de hostnaam.		
	IPv4	IP-adresmodus	Selecteert de IP-adresmodus.	
		Handmatig IP-adres	Stelt het IP-adres in.	
		Handmatig Subnetmasker	Stelt het subnetmasker in.	
		Handmatig Gateway-adres	Stelt het gateway-adres in.	
	IPv6	Handmatig adres gebruiken	Selecteer het keuzevakje als u het IP-adres zelf wilt instellen.	
Handmatig adres		Stelt het IP-adres in. Geef, als u een IPv6-adres wilt opgeven, het adres op gevolgd door een slash (/) en daarna "64". Vraag voor nadere bijzonderheden advies aan uw systeembeheerder.		
Handmatig Gateway-adres		Stelt het gateway-adres in.		
DNS	DNS-Domeinnaam	Bepaalt de domeinnaam van de domeinnaamserver. U kunt maximaal 255 alfanumerieke tekens, punten en liggende streepjes gebruiken. Als u meer dan één domeinnaam moet opgeven, plaats er dan een komma of puntkomma tussen.		
	IPv4	DNS-serveradres ophalen van DHCP	Selecteer het keuzevakje als u het DNS-serveradres automatisch van de DHCP-server wilt ophalen.	
		Handmatig DNS-serveradres	Stelt het DNS-serveradres in.	
	IPv6	DNS-serveradres ophalen van DHCPv6-lite	Selecteer het keuzevakje als u het DNS-serveradres automatisch van de DHCPv6-lite-server wilt ophalen.	
		Handmatig DNS-serveradres	Stelt het DNS-serveradres in.	
	DNS-dynamische update (IPv4)*¹	Selecteer het keuzevakje als u DNS dynamic updates wilt inschakelen.		
	DNS-dynamische update (IPv6)*¹	Selecteer het keuzevakje als u DNS dynamic updates wilt inschakelen.		
	Zoeklijst automatisch genereren*¹	Selecteer het selectievakje als u de zoeklijst automatisch wilt laten genereren.		
	Domeinnaam zoeken*¹	Bepaalt naar welke Domeinnaam wordt gezocht. U kunt maximaal 255 alfanumerieke tekens, punten en liggende streepjes gebruiken. Als u meer dan één domeinnaam moet opgeven, plaats er dan een komma of puntkomma tussen.		
	Time-out*¹	Bepaalt het aantal seconden voor de time-out tussen 1 en 60.		
Voorrang aan IPv6 DNS-naamresolutie	Selecteer het aankruisvakje als u de functie DNS-naamresolutie wilt inschakelen.			
WINS*¹	WINS-modus	Selecteer het keuzevakje als u het WINS-serveradres automatisch van de DHCP-server wilt ophalen.		
	WINS primaire server	Stelt het WINS-serveradres in in de indeling <i>nnn.nnn.nnn.nnn</i> . Elk gedeelte van <i>nnn.nnn.nnn.nnn</i> is een waarde van 0 tot 254. N.B. U kunt de waarden 127 en 224 tot 254 niet gebruiken voor de eerste drie cijfers.		

	WINS secundaire server	Stelt het WINS-serveradres in in de indeling <i>nnn.nnn.nnn.nnn</i> . Elk gedeelte van <i>nnn.nnn.nnn.nnn</i> is een waarde van 0 tot 254. N.B. U kunt de waarden 127 en 224 tot 254 niet gebruiken voor de eerste drie cijfers.	
LPD	Time-out verbinding	Stelt de wachttijd voor verbinding in van 1 tot 1000 seconden.	
	IP-filter (IPv4)	Als u de IP-filterinstellingen wilt instellen, klikt u op IP-filter (IPv4). De pagina IP-filter (IPv4) wordt weergegeven.	
Port9100	Poortnummer	Stelt het poortnummer in van 9000 tot 9999.	
	Time-out verbinding	Stelt de wachttijd voor verbinding in van 1 tot 1000 seconden.	
	IP-filter (IPv4)	Als u de IP-filterinstellingen wilt instellen, klikt u op IP-filter (IPv4). De pagina IP-filter (IPv4) wordt weergegeven.	
IPP^{*1}	Printer URI	Toont de Printer URI.	
	Time-out verbinding	Stelt de wachttijd verbinding in van 1 tot 1000 seconden.	
	Poortnummer	Toont het poortnummer voor het ontvangen van verzoeken van de client.	
	Maximum sessies	Toont het hoogste aantal verbindingen dat tegelijkertijd wordt ontvangen door de client.	
WSD	Poortnummer	Stelt het poortnummer in van 8000 tot 9999.	
	Time-out ontvangen	Stelt de wachttijd voor verbinding in van 1 tot 65535 seconden.	
	Wachttijdbericht	Stelt de wachttijd voor bericht in van 1 tot 60 seconden.	
	Maximaal aantal TTL	Stelt het maximum aantal TTL in van 1 tot 10.	
	Maximaal aantal berichtgeving	Stelt het maximum aantal voor berichtgeving in van 10 tot 20.	
HTTP	Poortnummer	Voor keuze van het aansluitingsnummer, tot 80, of van 8000 tot 9999.	
	Gelijktijdige verbindingen	Toont het hoogste aantal verbindingen dat tegelijkertijd wordt ontvangen door de client.	
	Time-out verbinding	Stelt de wachttijd voor verbinding in van 1 tot 255 seconden.	
IP-filter (IPv4)^{*2}	Adres	Kiest het adres in het adresveld. Voer een numerieke waarde in tussen 0 en 255 in elk veld voor het "aaa.bbb.ccc.ddd" adres. N.B. "aaa" kan niet 127 of 224 tot 254 zijn.	
	Adresmasker	Kiest het subnet-masker in het maskerveld. Voer een getalswaarde tussen 0 en 255 in voor elk veld.	
	Actieve modus	Weigeren	Weigert het afdrukken vanaf een opgegeven netwerkadres.
		Toestaan	Staat het afdrukken vanaf een opgegeven netwerkadres toe.
		Uit	Schakelt de functie IP-filter uit voor het opgegeven IP-adres.
* ¹ Het onderdeel kan alleen worden weergegeven als de als optie verkrijgbare Netwerkprotocol-adaptor is geïnstalleerd.			
* ² Dit onderdeel is alleen beschikbaar voor LPD of Port9100.			

Om het IP-filter te configureren, voert u een IP-adres in dat gefilterd moet worden in het adresveld en het Subnetmasker in het adresmaskerveld. Voer een getalswaarde tussen 0 en 255 in voor elk veld. "*" wordt toegevoegd aan de huidige waarde.

Instelprocedure

U kunt maximaal vijf onderdelen instellen en het eerste onderdeel krijgt voorrang. Voer het kortste adres eerst in voordat u doorgaat met het eerstvolgende langere adres, wanneer u meerdere filters instelt.

In het volgende gedeelte wordt uitgelegd hoe het **IP-filter (IPv4)** werkt.

1. IP-filter procedure
 - a. Afdrukken toestaan voor een bepaalde gebruiker

Hieronder volgt een beschrijving van de procedure voor het inschakelen van afdrukken alleen vanaf het IP-adres "192.168.100.10" .

Procedures:

- i. Klik op de eerste kolom van de **Toegangslijst** rij **1**.
- ii. Voer de cijfers "192.168.100.10" in het veld **Adres** in, en "255.255.255.255" in het veld **Adresmasker**.
- iii. Selecteer **Toestaan**.
- iv. Klik op **Nieuwe instellingen toepassen**.
- b. Afdrukken uitschakelen voor een bepaalde gebruiker

Hieronder volgt de procedure voor het uitschakelen van afdrukken alleen vanaf het IP-adres "192.168.100.10".

Procedures:

- i. Klik op de eerste kolom van de **Toegangslijst** rij **1**.
- ii. Voer de cijfers "192.168.100.10" in in het veld **Adres**, en "255.255.255.255" in het veld **Adresmasker**.
- iii. Selecteer **Weigeren**.
- iv. Klik op de eerste kolom van de **Toegangslijst** rij **2**.
- v. Voer de cijfers "0.0.0.0" in in het veld **Adres**, en "0.0.0.0" in het veld **Adresmasker**.
- vi. Selecteer **Toestaan**.
- vii. Klik op **Nieuwe instellingen toepassen**.
- c. Toestaan en blokkeren van het afdrukken vanaf netwerk-adressen

U kunt het afdrucken bijvoorbeeld toestaan vanaf alle "192.168" netwerk-adressen of het afdrucken blokkeren vanaf alle "192.168.200" netwerk-adressen. In het onderstaande voorbeeld echter wordt beschreven hoe u het afdrucken kunt toestaan vanaf het specifieke "192.168.200.10" IP-adres.

Procedures:

- i. Klik op de eerste kolom van de **Toeganglijst** rij 1.
- ii. Voer de cijfers "192.168.200.10" in het **Adres** veld in, en "255.255.255.255" in het **Adresmasker** veld.
- iii. Stel in op **Toestaan**.
- iv. Klik op de eerste kolom van de **Toeganglijst** rij 2.
- v. Voer de cijfers "192.168.200.0" in het **Adres** veld in, en "255.255.255.0" in het **Adresmasker** veld.
- vi. Stel in op **Weigeren**.
- vii. Klik op de eerste kolom van de **Toeganglijst** rij 3.
- viii. Voer de cijfers "192.168.0.0" in het **Adres** veld in, en "255.255.0.0" in het **Adresmasker** veld.
- ix. Stel in op **Toestaan**.
- x. Klik op **Nieuwe instellingen toepassen**.

NetWare


Toepassing:


Gedetailleerde instellingen configureren voor IPX/SPX en NetWare.

Mogelijkheden:

IPX/SPX- instellingen	Type frame	Auto	Bepaalt automatisch het actieve type frame.
		Ethernet II	Selecteert het type frame Ethernet II.
		Ethernet 802.3	Selecteert het type frame IEEE802.3.
		Ethernet 802.2	Selecteert het type frame IEEE802.2.
		Ethernet SNAP	Selecteert het type frame SNAP.
	Huidige type frame	Toont het actuele type frame.	
	Netwerkadres	Toont het IPX-Netwerkadres.	
NetWare	Apparaatnaam* ¹	Bepaalt de printernaam van maximaal 47 alfanumerieke tekens. Stel Servernaam afdrucken (Naam Afdrukserverobject) in voor de stand PServer. De oorspronkelijke instelling blijft gelden als u niets invoert.	
	Actieve modus	Directory: PServer-modus	Selecteert deze optie bij gebruik in Directory: PServer-modus .
		Binderij: PServer-modus	Selecteert deze optie bij gebruik in Binderij: PServer-modus .
	Structuurnaam* ¹	Bepaalt de structuurnaam van maximaal 32 alfanumerieke tekens. Configureer dit item alleen wanneer Directory: PServer-modus is geselecteerd.	
	Contextnaam	Bepaalt de contextnaam van het Afdrukserverobject in maximaal 255 alfanumerieke tekens. Configureer dit item alleen wanneer Directory: PServer-modus is geselecteerd.	
	Naam bestandserver* ¹	Bepaalt de naam bestandserver in maximaal 47 alfanumerieke tekens. Configureer dit item alleen wanneer Binderij: PServer-modus is geselecteerd.	
	Afroepinterval	Stelt de tijdsinterval in van het moment dat afdrukegegevens de afdrukrij bereiken totdat het afdrucken begint. Het instelbereik is van 1 tot 1000 seconden. De oorspronkelijke instelling blijft gelden als u niets invoert. Configureer dit item alleen wanneer Binderij: PServer-modus of Directory: PServer-modus is geselecteerd.	
	Wachtwoord	Stelt het wachtwoord voor de afdrukserver in op maximaal 32 alfanumerieke tekens. Configureer dit item alleen wanneer Binderij: PServer-modus of Directory: PServer-modus is geselecteerd.	
	Wachtwoord bevestigen	Voer het wachtwoord opnieuw in.	
Statusinformatie	Toont de status van NetWare.		
SLP	Active Discovery	Selecteer het keuzevakje als u Active Discovery wilt inschakelen.	

¹ Wat hier volgt zijn tekens die u niet kunt gebruiken: puntkomma (;), dubbele punt (:), asterisk (), vraagteken (?), punt (.), komma (,), yen-teken (¥), backslash (\), aanhalingstekens ("), vergelijkingssymbolen (< >), haakjes ([]), operator-symbolen (+, =, or ~), pijp (|), slash (/) en spatie ().

 **OPMERKING:** De instellingen op de pagina **NetWare** zullen pas gelden wanneer u NetWare of de printer opnieuw hebt gestart. Klik op de knop **Nieuwe instellingen toepassen** als u de nieuwe instellingen wilt toepassen.

 **OPMERKING:** De pagina **NetWare** kan alleen worden weergegeven als de als optie verkrijgbare netwerkprotocol-adaptor is geïnstalleerd.

SMB

Toepassing:


Gedetailleerde instellingen voor SMP configureren.

Mogelijkheden:

Hostnaam	Bepaalt de hostnaam op maximaal 15 alfanumerieke tekens. De oorspronkelijke instelling blijft gelden als u niets invoert.
----------	---

Werkgroep	Bepaalt de werkgroepnaam op maximaal 15 alfanumerieke tekens. De oorspronkelijke instelling blijft gelden als u niets invoert.	
Beheerdernaam	Bepaalt de beheerdernaam op maximaal 20 alfanumerieke tekens. De oorspronkelijke instelling blijft gelden als u niets invoert. The standaard is <i>admin</i> .	
Beheerderwachtwoord	Bepaalt het beheerderwachtwoord op maximaal 14 alfanumerieke tekens. De oorspronkelijke instelling blijft gelden als u niets invoert. De standaardwachtwoord is <i>password</i> .	
Beheerderwachtwoord bevestigen	Hier kunt u geconfigureerde beheerderwachtwoord bevestigen door hetzelfde wachtwoord opnieuw in te voeren.	
Maximum sessies	Toont de maximum sessies.	
Unicode-ondersteuning	Aan	Vermeldt de hostnaam en de werkgroepnaam in Unicode-tekens.
	Uit	Vermeldt niet de hostnaam en de werkgroepnaam in Unicode-tekens.
Auto-mastermodus	Aan	Schakel de Auto-mastermodus in.
	Uit	Schakel de Auto-mastermodus uit.
Wachtwoord coderen	Aan	Versleutelt het wachtwoord.
	Uit	Versleutelt het wachtwoord niet.
Taak time-out	Stelt de wachttijd in van 60 tot 3600 seconden.	
Time-out verbinding	Stelt de wachttijd verbinding in van 60 tot 3600 seconden.	

 **OPMERKING:** De instellingen op de pagina **SMB** zullen pas gelden wanneer u de printer opnieuw hebt gestart. Klik op de knop **Nieuwe instellingen toepassen** en start de printer opnieuw als u de nieuwe instellingen wilt toepassen.

 **OPMERKING:** De pagina **SMB** kan alleen worden weergegeven als de als optie verkrijgbare netwerkprotocol-adaptor is geïnstalleerd.


AppleTalk

Toepassing:

Het configureren van gedetailleerde instellingen voor AppleTalk.

Mogelijkheden:

Printer	Bepaalt de printernaam in het AppleTalk-netwerk op maximaal 32 alfanumerieke tekens en tekensets.
AppleTalk zone	Bepaalt de naam van de AppleTalk zone op maximaal 32 alfanumerieke tekens en tekensets.
AppleTalk type	Toont het AppleTalk type
Vertraagde starttijd	Bepaalt de vertraging van de starttijd op tussen 1 en 255 seconden. Een waarde van nul (0) bepaalt dat er geen vertraging is.

 **OPMERKING:** De pagina **AppleTalk** kan alleen worden weergegeven als een als optie verkrijgbare netwerkprotocol-adaptor is geïnstalleerd.

E-mailwaarschuwing

Toepassing:

Het configureren van gedetailleerde instellingen voor de E-mail waarschuwing. U kunt deze pagina ook weergegeven door te klikken op **E-mailwaarschuwing** in het Aan Dat Kader Links.

Mogelijkheden:

Instellingen e-mailserver	Primaire SMTP-gateway	Stelt de primaire SMTP-gateway in.	
	SMTP-poortnummer	Bepaalt het nummer van de SMTP-poort. Dit moet 25, 587 of een getal tussen 5000 en 65535 zijn.	
	Verzendverificatie e-mail	Bepaalt de verificatiemethode voor uitgaande e-mail.	
	SMTP-gebruikerslogin	Bepaalt de SMTP-gebruikerslogin. U kunt tot 63 letters en cijfers, punten en liggende streepjes, onderstrepingen en apenstaartjes (@) gebruiken. Als u meer dan één adres opgeeft, plaatst u komma's tussen de adressen.	
	SMTP-loginwachtwoord	Bepaalt het wachtwoord voor de SMTP-account op maximaal 31 alfanumerieke tekens.	
	SMTP-loginwachtwoord opnieuw invoeren	Voer het wachtwoord voor de SMTP-account ter bevestiging nogmaals in.	
	POP3-serveradres*1	Bepaalt het POP3-serveradres in een IP-adresformaat van "aaa.bbb.ccc.ddd" of als DNS-hostnaam van maximaal 63 tekens.	
	POP3-poortnummer*1	Bepaalt het nummer van de POP3 server-aansluiting. Dit moet of 110 zijn of een getal tussen 5000 en 65535.	
	POP-gebruikersnaam*1	Bepaalt de gebruikersnaam voor de POP3-account. U kunt tot 63 letters en cijfers, punten en liggende streepjes, onderstrepingen en apenstaartjes (@) gebruiken. Als u meer dan één adres opgeeft, plaatst u komma's tussen de adressen.	
	POP-gebruikerswachtwoord*1	Bepaalt het wachtwoord voor de POP3-account op maximaal 31 alfanumerieke tekens.	
	POP-gebruikerswachtwoord opnieuw invoeren*1	Voer het wachtwoord voor de POP3-account ter bevestiging nogmaals in.	
	Antwoordadres	Geeft een e-mailantwoordadres dat wordt verzonden met elke E-mailwaarschuwing.	
SMTP-serververbinding	Toont de toestand van de SMTP-serververbinding.		
E-Maillijst 1	Stelt de acceptabele e-mailadressen voor de E-mailwaarschuwingsfunctie in op maximaal 255 alfanumerieke tekens.		
	Selecteer waarschuwingen voor lijst 1	Supplieswaarschuwingen	Markeer het keuzevakje als u de E-mailwaarschuwing voor verbruiksmaterialen wilt inschakelen.
		Waarschuwingen papierverwerking	Markeer het keuzevakje als u de E-mailwaarschuwing voor papierverwerking wilt inschakelen.

Instellingen e-mailwaarschuwing		Servicebezoek	Markeer het keuzevakje als u de E-mailwaarschuwing voor onderhoudsoproepen wilt inschakelen.
	E-Maillijst 2		Stelt de acceptabele e-mailadressen voor de E-mailwaarschuwingsfunctie in op maximaal 255 alfanumerieke tekens.
	Selecteer waarschuwingen voor lijst 2	Supplieswaarschuwingen	Markeer het keuzevakje als u de E-mailwaarschuwing voor verbruiksmaterialen wilt inschakelen.
		Waarschuwingen papierverwerking	Markeer het keuzevakje als u de E-mailwaarschuwing voor papierverwerking wilt inschakelen.
Servicebezoek		Markeer het keuzevakje als u de E-mailwaarschuwing voor onderhoudsoproepen wilt inschakelen.	
*1 Beschikbaar als POP before SMTP voor de Verzendverificatie e-mail is geselecteerd.			


Bonjour (mDNS)

Toepassing:

Gedetailleerde instellingen voor Bonjour configureren.

Mogelijkheden:

Hostnaam	Bepaalt de hostnaam op maximaal 63 alfanumerieke tekens en "-" (liggend streepje). De oorspronkelijke instelling blijft gelden als u niets invoert.
Printrnaam	Bepaalt de printrnaam op maximaal 63 alfanumerieke tekens en "-" (liggend streepje). De oorspronkelijke instelling blijft gelden als u niets invoert.

 **OPMERKING:** De pagina **Bonjour (mDNS)** kan alleen worden weergegeven als een als optie verkrijgbare Netwerkprotocol-adapter is geïnstalleerd.

SNMP

Toepassing:

Het configureren van gedetailleerde instellingen voor SNMP.

Mogelijkheden:

Activeer SNMP v1/v2c Protocol	Selecteer het keuzevakje als u SNMP v1/v2c Protocol wilt inschakelen.
Eigenschappen SNMP v1/v2c aanpassen	Klik als u de pagina SNMP v1/v2c wilt weergeven en de instelling van het protocol SNMP v1/v2c van de pagina wilt bewerken.
Activeer SNMP v3 Protocol	Selecteer het keuzevakje als u het protocol SNMP v1/v2c wilt inschakelen.
Eigenschappen SNMP v3 aanpassen	Klik als u de pagina SNMP v3 wilt weergeven en de instelling van het protocol SNMP v3 van de pagina wilt bewerken. Wanneer SSL-communicatie niet is ingeschakeld, kunt u dit item niet aanklikken.

SNMP v1/v2c

Toepassing:

De gedetailleerde instellingen van het SNMP v1/v2c Protocol bewerken.

U komt op deze pagina als u klikt op **Eigenschappen SNMP v1/v2c aanpassen** op de pagina [SNMP](#).

Mogelijkheden:

Gebruikersgroepnaam (Alleen lezen) *1	Bepaalt de gebruikersgroepnaam voor toegang (alleen lezen) tot de gegevens op maximaal 31 alfanumerieke tekens. De oorspronkelijke instelling blijft gelden als u niets invoert. De tekens die voor de gebruikersgroepnaam zijn ingevoerd in de vorige instellingen worden niet op het scherm getoond. De standaard lezen-gebruikersgroep is openbaar.
Gebruikersgroepnaam opnieuw invoeren (Alleen lezen) *1	Voer de gebruikersgroepnaam (alleen lezen) voor toegang tot gegevens nogmaals ter bevestiging in.
Gebruikersgroepnaam (Lezen/schrijven) *1	Bepaalt de gebruikersgroepnaam voor toegang (lezen en schrijven) tot de gegevens op maximaal 31 alfanumerieke tekens. De oorspronkelijke instelling blijft gelden als u niets invoert. De tekens die voor de gebruikersgroepnaam zijn ingevoerd in de vorige instellingen worden niet op het scherm getoond. De standaard lezen/schrijven gebruikersgroep is privé.
Gebruikersgroepnaam opnieuw invoeren (Lezen/schrijven) *1	Voer de gebruikersgroepnaam (lezen en schrijven) voor toegang tot gegevens nogmaals ter bevestiging in.
Gebruikersgroepnaam (Trap) *1	Bepaalt de gebruikersgroepnaam voor trap op maximaal 31 alfanumerieke tekens. De oorspronkelijke instellingen blijven gelden als u niets invoert. De tekens die voor de gebruikersgroepnaam (Trap) zijn ingevoerd bij de vorige instellingen worden niet op het scherm getoond. De oorspronkelijke trap-gebruikersgroep is "" (NULL).
Gebruikersgroepnaam opnieuw invoeren (Trap) *1	Voer de gebruikersgroepnaam die wordt gebruikt voor trap nogmaals ter bevestiging in.
Trap-bericht 1-4	Selecteer het keuzevakje als u berichten wilt doorgeven voor onderschepping. Geef in dat geval het IP-adres en de IP-aansluiting op in de volgende indeling: <ul style="list-style-type: none"> IPv4 Geef het IP-adres op in de indeling nnn.nnn.nnn.nnn:mmmm. Elke groep van "nnn" is een waarde van 0 tot 255. N.B. de waarden 127 en 224 tot 254 zijn niet te gebruiken voor de eerste drie cijfers. IP-socket mmmm is een waarde tussen 0 en 65535. <ul style="list-style-type: none"> IPv6 Geef het IP-adres en de IP-aansluiting op in de indeling xxxx:xxxx:xxxx:xxxx:xxxx:xxxx:xxxx:xxxx:mmmm. Ieder gedeelte van "xxxx" is een hexadecimale variabele waarde tussen 0 en ffff. IP-socket mmmm is een waarde tussen 0 en 65535.

	<ul style="list-style-type: none"> • IPX*² <p>Bepaalt het IPX-adres in de indeling nnn.nnn.nnn.nnn:mmmm. IP netwerk nnnnnnnn is een hexadecimale variabele waarde tussen 0 en fffffff, IPX-node mmmmmmmmmmm is een hexadecimale waarde tussen 0 en ffffffff en IPX-aansluiting IIII is een hexadecimale variabele waarde tussen 0 en ffff.</p>
Fouttrap bevestigen	Markeer het keuzevakje als u bericht wilt geven voor het bevestigen van foutonderschepping.
* ¹ U kunt de standaardwaarde van elk van de items wijzigen met behulp van Dell Printer Configuration Web Tool.	
* ² Het onderdeel kan alleen worden weergegeven als de als optie verkrijgbare Netwerkprotocol-adapter is geïnstalleerd.	

SNMP v3

Toepassing:

De gedetailleerde instellingen van het SNMP v3 Protocol bewerken.

U komt op deze pagina als u klikt op **Activeer SNMP v3 Protocol** op de pagina [SNMP](#).

Mogelijkheden:

Beheerders-account	Account geactiveerd	Selecteer het keuzevakje als u Beheerders-account wilt inschakelen.
	Gebruikersnaam	Voer de gebruikersnaam van de beheerders-account in.
	Verificatiewachtwoord	Bepaalt het verificatiewachtwoord van de beheerders-account in 8 tot 32 alfanumerieke tekens.
	Verificatiewachtwoord opnieuw invoeren	Bevestig het verificatiewachtwoord van de beheerders-account door het opnieuw in te voeren.
	Prive-wachtwoord	Bepaalt het Prive-wachtwoord van de beheerders-account in 8 tot 32 alfanumerieke tekens.
	Prive-wachtwoord opnieuw invoeren	Bevestig het privacy-wachtwoord van de beheerders-account door het opnieuw in te voeren.
Printerdrivers / Externe clienten-account	Account geactiveerd	Selecteerde het keuzevak als u de printer stuurprogramma's en de externe clienten-account wilt inschakelen.
	Terugstellen op oorspronkelijk wachtwoord	Klik als u het wachtwoord voor de printerstuurprogramma's en de externe clienten-account wilt terugstellen.

Andere kenmerken

Het tabblad **Andere kenmerken** bevat de pagina's **Wachtwoord instellen**, **SSL/TLS**, **IPsec**, **802.1x** en **Afdrukserver resetten**.

Wachtwoord instellen

Toepassing:

Het instellen of wijzigen van het wachtwoord dat nodig is voor de toegang tot de printer-instelparameters via **Dell Printer Configuration Web Tool**.

Stel het wachtwoord voor het operatorpaneel in via **Paneelvergrendeling** bij de **Printerinstellingen**. Deze pagina kan ook worden weergegeven door te klikken op **Wachtwoord instellen** in het Kader Links.

 **OPMERKING:** U kunt het wachtwoord terugstellen in de oorspronkelijke stand (NULL) door het NVM-geheugen te initialiseren.

Mogelijkheden:

Beheerderwachtwoord	Stelt het wachtwoord in op maximaal 10 alfanumerieke tekens. In plaats van het wachtwoord verschijnen er sterretjes (*) in het veld wanneer u het invoert.
Beheerderwachtwoord bevestigen	Bevestig het wachtwoord door het nogmaals in te voeren.

SSL/TLS

Toepassing:

Het opgeven van de instellingen voor de communicatie van de SSL-codering met de printer.

Mogelijkheden:

HTTPS	Selecteer het keuzevakje als u de HTTPS wilt inschakelen en de toegang wordt tot stand gebracht met behulp van SSL-communicatie. Als u Zelfondertekend certificaat genereren niet instelt, kunt u dit keuzevakje niet selecteren.	
Poortnummer	Bepaalt het poortnummer, dat niet hetzelfde is als dat van HTTP voor TCP/IP. Dit moet of 443 zijn of een getal tussen 8000 en 9999.	
Zelfondertekend certificaat genereren	Breng de pagina Zelfondertekend certificaat genereren op het scherm door te klikken en maak op de pagina een veiligheidscertificaat aan.	
	Grootte van openbare code	Selecteer Grootte van openbare code.
	Uitgever	Toon de uitgever van het SSL-zelfondertekend certificaat.
	Getekend certificaat genereren	Klik en genereer het SSL-zelfondertekend certificaat.
Certificaat beheren	Breng de pagina Certificaat beheren op het scherm door te klikken en beheer op de pagina een veiligheidscertificaat.	
	Certificaat beheren	Toon de SSL-certificaatinformatie.
	Verwijderen	Verwijder het SSL-certificaat.


IPsec

Toepassing:

Het opgeven van de instellingen van de Veiligheidsarchitectuur voor het Internet Protocol (IPsec) voor gecodeerde communicatie naar de printer.

Mogelijkheden:


Protocol	Selecteer het aankruisvakje als u het protocol wilt inschakelen.
IKE	Gebruik een voorgedeelde code voor IKE-validatie.
Voorgedeelde code	Bepaalt een voorgedeelde code.
Voorgedeelde code opnieuw invoeren	Bevestig de voorgedeelde code door deze opnieuw in te voeren.
IKE SA-levensduur	Stelt de levensduur voor IKE SA in van 5 tot 28800 minuten.
IPsec SA-levensduur	Stelt de levensduur voor IPsec SA in van 5 tot 2880 minuten.
DH-groep	Selecteert de DH-groep.
PFS	Selecteert het keuzevakje voor het inschakelen van de PFS-instelling.
IPv4-adres externe peers	Bepaalt het IP-adres waarmee verbinding moet worden gemaakt.
IPv6-adres externe peers	Bepaalt het IP-adres waarmee verbinding moet worden gemaakt.
Geen IPsec-communicatiebeleid	Selecteert of met een apparaat dat IPsec niet ondersteunt, moet worden gecommuniceerd of niet.

 **OPMERKING:** Als IPsec is ingeschakeld om de juiste instellingen, moet u de functie uitschakelen met het menu **IPsec** op het Operatorpaneel.

802.1x

Toepassing:

De instellingen opgeven voor IEEE 802.1x-Verificatie voor gecodeerde communicatie naar de printer.

 **OPMERKING:** Dit item wordt alleen weergegeven wanneer de als optie verkrijgbare netwerkprotocol-adaptor is geïnstalleerd en ook wanneer de als optie verkrijgbare draadloze printer-adaptor niet is geïnstalleerd.

Mogelijkheden:

Activeer IEEE 802.1x	Selecteer het keuzevakje als u IEEE 802.1x-validatie wilt inschakelen.	
Verificatiemethode	EAP-MD5	Selecteer Verificatiemethode die moet worden gebruikt voor IEEE 802.1x-validatie.
	EAP-MS-CHAPv2	
	PEAP/MS-CHAPv2	
Aanmeldingsnaam: (Apparaatnaam)	Bepaalt de aanmeldingsnaam (apparaatnaam) voor IEEE 802.1x-validatie met maximaal 128 alfanumerieke tekens.	
Wachtwoord	Bepaalt het wachtwoord voor aanmelding voor IEEE 802.1x-validatie met maximaal 128 alfanumerieke tekens.	
Wachtwoord bevestigen	Bevestig het wachtwoord voor aanmelding door het nogmaals in te voeren.	

Afdrukserver resetten

Toepassing:

Het initialiseren van NVRAM (niet-vluchtige RAM) voor de netwerkfunctie en voor het herstarten van de printer. U kunt het NVRAM van de printer ook initialiseren via **Terugstellen** in het menu **Printerinstellingen**.

Mogelijkheden:

Initialiseer NIC NVRAM-geheugen en start printer opnieuw op.	Klik op Start als u het NVRAM-geheugen wilt initialiseren. De netwerk-instellingen keren terug naar de oorspronkelijke fabrieksinstellingen en herstarten de netwerkfunctie.
Herstart printer	Klik op Start als u de printer wilt herstarten.

Printerinstellingen kopiëren

In het menu **Printerinstellingen kopiëren** vindt u de pagina's **Printerinstellingen kopiëren** en **Printerinstellingenrapport kopiëren**.

Printerinstellingen kopiëren

Toepassing:

Het kopiëren van de printerinstellingen naar één of meer printers van hetzelfde type.

Als u de instellingen naar een andere printer wilt kopiëren, geeft u het IP-adres en het wachtwoord van de printer waarnaar u de instellingen kopieert op in het tekstvak **IP-adres** en het tekstvak **Wachtwoord**. Klik vervolgens op de knop **Kopieer de instellingen naar de host in bovenstaande lijst**. Hiermee is het kopiëren van de instellingen voltooid. De wachttijd voor verbinding is 60 seconden. Daarna kunt u controleren of de instellingen en deze pagina zijn gekopieerd. En u moet klikken op de knop


Kopieer de instellingen naar de host in bovenstaande lijst en start de printer opnieuw op van Dell Printer Configuration Web Tool op de printer van bestemming, om te zien of de instellingen wel zijn gekopieerd.

Als de instellingen kunnen worden gekopieerd, maar de printerconfiguratie is verschillend, worden alleen de instellingen van de items die hetzelfde zijn, gekopieerd. Printerinstellingen worden tegelijk worden gekopieerd naar maximaal 10 IP-adressen van printers.

Printerinstellingenrapport kopiëren

Toepassing:

Het controleren van de kopieergeschiedenis.

 **OPMERKING:** De geschiedenis wordt gewist als u de printer uitzet.

Afdrukvolume

In het menu **Afdrukvolume** vindt u de pagina's **Afdrukvolume** en **Dell ColorTrack**.

Afdrukvolume

Toepassing:

Het controleren van het aantal afgedrukte pagina's. U kunt deze pagina ook weergeven door te klikken op **Afdrukvolume** in het Kader Links.

Mogelijkheden:

Paginateller printer	Toont het aantal pagina's dat is afgedrukt sinds de printer werd verstuurd uit de fabriek.
Papier gebruikt	Toont het aantal afgedrukte pagina's voor elk papierformaat.

Dell ColorTrack

Toepassing:

Bepalen welke gebruikers toegang hebben tot kleurendruk en het afdrukvolume per gebruiker beperken.

Mogelijkheden:

Beperking printergebruiker	Selecteer het keuzevakje als u gebruikers het gebruik van de printer wilt ontzeggen.
Afdrukken toestaan zonder gebruikersspecificatie	Selecteer het keuzevakje als u de printer wilt laten gebruiken zonder gebruikbeperkingen.
Gebruikerregistratie	Verschijnt wanneer Beperking printergebruiker is ingeschakeld. U kunt een gebruiker registreren door eerst te klikken op Gebruikerregistratie bewerken en de pagina Registratie printergebruiker bewerken te openen, en vervolgens Numer nummer gebruikerregistratie te kiezen, te klikken op Aanmaken en de pagina Instellingen printergebruiker te openen.

Lade-instellingen

Stel in menu **Lade-instellingen** in welk papierformaat en welk soort papier in de laden wordt gelegd.

Mogelijkheden:

Papiersoort lade 1	Stelt in welk soort papier in lade 1 wordt gelegd.
Papierformaat lade 1	Stelt in welk papierformaat in lade 1 wordt gelegd.
Lade 1 Aangepast formaat - Y	Stelt de lengte in van het papier met aangepast formaat dat in lade 1 is gelegd.
Lade 1 Aangepast formaat - X	Stelt in wat de breedte is van het papier met aangepast formaat dat in lade 1 is gelegd.
Papiersoort lade 2	Stelt in welk soort papier in de als optie verkrijgbare 550 documentinvoer is gelegd.
Papierformaat lade 2	Stelt in welk formaat papier in de als optie verkrijgbare 550 documentinvoer is gelegd.
Lade 2 Aangepast formaat - Y	Stelt in wat de lengte is van het papier dat in de als optie verkrijgbare 550 documentinvoer is gelegd.
Lade 2 Aangepast formaat - X	Stelt in wat de breedte is van het papier dat in de als optie verkrijgbare 550 documentinvoer is gelegd.
MPF-modus	Stelt het papierformaat en papiersoort in wanneer papier in de Multifunctionele Invoer (MPF) is gelegd.
Pop-up weergeven	Stelt in of een pop-upbericht wordt getoond waarin wordt gevraagd het papierformaat en de papiersoort in te stellen wanneer papier in lade 1 wordt gelegd.
MPF-papiersoort	Stelt in welk soort papier in de MPF wordt gelegd.
MPF-papierformaat	Stelt in welk formaat papier in de MPF wordt gelegd.
MPF Aangepast formaat - Y	Stelt de lengte in van papier met aangepast formaat dat in de MPF is gelegd.
MPF Aangepast formaat - X	Stelt de breedte in van papier met aangepast formaat dat in de MPF is gelegd.

Als optie verkrijgbare Modules installeren

- [De 550 documentinvoer installeren](#)
- [Een Duplexer installeren](#)
- [Een Geheugen installeren](#)
- [Een Harde Schijf installeren](#)
- [De Netwerkprotocol-adapter installeren](#)
- [De Draadloze printer-adapter installeren en configureren](#)

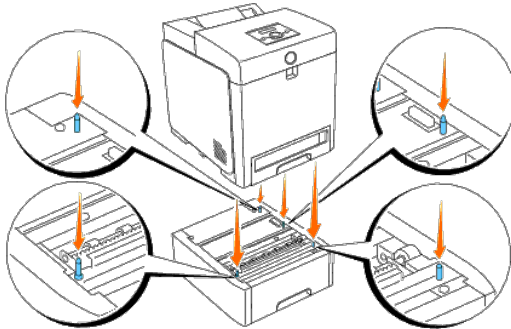
U kunt de printer functioneler maken door de opties te installeren. In dit hoofdstuk wordt beschreven hoe u de opties van de printer kunt installeren, zoals de Duplexer en de 550 documentinvoer.

De 550 documentinvoer installeren

⚠ OPGELET: Als u na het installeren van de printer een 550 documentinvoer toevoegt, is het belangrijk dat u de printer uitzet, de stekker uit het stopcontact trekt en alle kabels aan de achterzijde van de printer loskoppelt, voordat u deze taken uitvoert.

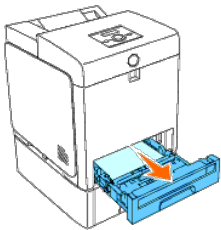
1. Zet de printer uit en trek de stekker uit het stopcontact. Koppel daarna alle kabels aan de achterzijde van de printer los.
2. Verwijder alle verpakkingsmateriaal van de 550 documentinvoer.
3. Plaats de 550 documentinvoer in de buurt van de printer.
4. Til de printer op en breng de vier geleidepennen van de 550 documentinvoer tegenover de gaten aan de onderzijde van de printer. Laat de printer voorzichtig op de 550 documentinvoer zakken.

⚠ OPGELET: Ga voorzichtig te werk, til de printer met twee mensen op aan de voor- en achterzijde. Til de printer nooit op aan de rechter- en linkerzijde.

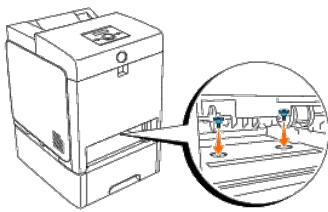


⚠ OPGELET: Let goed op dat uw vingers niet klem komen te zitten wanneer u de printer op de 550 documentinvoer laat zakken.

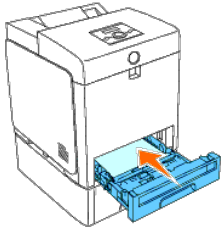
5. Trek lade 1 zo ver mogelijk uit de printer. Houd de papierlade met beide handen vast, til de voorkant wat omhoog, en trek de lade uit de printer.



6. Maak de 550 documentinvoer en de printer aan elkaar vast door de twee schroeven die bij de documentinvoer worden geleverd vast te draaien met een muntstuk of een dergelijk voorwerp.



7. Schuif lade 1 in de printer en druk de lade zover mogelijk aan.



8. Sluit alle kabels, ook het netsnoer, weer aan aan de achterzijde van de printer en zet de printer aan.

OPMERKING: De printer zal automatisch de bevestigde lade detecteren maar niet welk soort papier erin zit.

9. Druk een pagina met de printerinstellingen af om te controleren of de 550 documentinvoer goed is geïnstalleerd.

Bij gebruik van het Operatorpaneel

- a. Druk op de knop **Menu**.
- b. Druk op de knop ▼ totdat **Rapport/Lijst** verschijnt, en druk dan op de knop ✓ (**Instellen**).
- c. **Printerinstell** wordt weergegeven. Druk op de knop ✓ (**Instellen**).
De pagina met de printerinstellingen wordt afgedrukt.
- d. Controleer of **550 documentinvoer** in de lijst van printerinstellingen staat onder **Printeropties**.

Als de documentinvoer niet in de lijst staat, zet u de printer uit, trekt u de stekker uit het stopcontact en plaatst u de 550 documentinvoer opnieuw.

Bij gebruik van de werkset

- a. Klik op **Start**® **Alle programma's**® **Dell Printers**® **Dell 3130cn Color Laser Printer**® **Werkset**

Het dialoogvenster **Printer selecteren** opent.

- b. Klik op **Dell 3130cn Color Laser PCL 6** die staat in de lijst **Printernaam** en klik daarna op **OK**.

De **Werkset** opent.

- c. Klik op het tabblad **Printerinstellingenrapport**.
- d. Selecteer **Rapporten** in de lijst links van de pagina.

De pagina **Rapporten** verschijnt.

- e. Klik op de knop **Printerinstellingen**.

De pagina met de printerinstellingen wordt afgedrukt.

- f. Controleer of **550 documentinvoer** in de lijst van printerinstellingen staat onder **Printeropties**.

Als de documentinvoer niet in de lijst staat, zet u de printer uit, trekt u de stekker uit het stopcontact en plaatst u de 550 documentinvoer opnieuw.

10. Wanneer u papieren in de laatste lade hebt gelegd, geeft u de papiersoort op vanaf het Operatorpaneel van de printer.

- a. Druk op de knop **Menu**.
- b. Druk op de knop ▼ totdat **Lade-instelling** verschijnt, en druk dan op de knop ✓ (**Instellen**).
- c. Druk op de knop ▼ totdat de geïnstalleerde lade verschijnt, en druk dan op de knop ✓ (**Instellen**).
- d. Druk op de knop ▼ totdat **Papiersoort** verschijnt, en druk dan op de knop ✓ (**Instellen**).
- e. Druk op de knop ▼ totdat de papiersoort voor de geïnstalleerde lade verschijnt, en druk dan op de knop ✓ (**Instellen**).
- f. Kijk of de geselecteerde papiersoort is gemarkeerd met een asterisk (*) en drukt daarna op de knop **Menu**.

11. Als u de 550 documentinvoer installeert na het installeren van het printer- stuurprogramma, moet u het stuurprogramma daarna bijwerken volgens de aanwijzingen voor het besturingssysteem dat u gebruikt. Als de printer op een netwerk is aangesloten, moet u het stuurprogramma voor elke client bijwerken.

Bij gebruik van het PCL-stuurprogramma:

Windows® 7/7 x64/Windows Server® 2008 R2 x64	<ol style="list-style-type: none"> 1. Klik op Starten® Apparaten en printers. 2. Klik met de rechter muisknop op dit printerpictogram en selecteer Eigenschappen van printer. 3. Klik op het tabblad Opties en selecteer Informatie ophalen van de printer. 4. Klik op Toepassen, en klik op OK. 5. Sluit het dialoogvenster Apparaten en printers.
Windows Vista®/Vista x64	<ol style="list-style-type: none"> 1. Klik op Starten® Configuratiescherm® Hardware en geluiden® Printers. 2. Klik met de rechter muisknop op dit printerpictogram en selecteer Eigenschappen. 3. Klik op het tabblad Opties en selecteer Informatie ophalen van de printer. 4. Klik op Toepassen, en klik op OK. 5. Sluit het dialoogvenster Printers.
Windows Server 2008/Server 2008 x64	<ol style="list-style-type: none"> 1. Klik op Start® Configuratiescherm® Printers. 2. Klik met de rechter muisknop op dit printerpictogram en selecteer Eigenschappen. 3. Klik op het tabblad Opties en selecteer Informatie ophalen van de printer. 4. Klik op Toepassen, en klik op OK. 5. Sluit het dialoogvenster Printers.
Windows XP/XP x64/Server 2003/Server 2003 x64	<ol style="list-style-type: none"> 1. Klik op Start® Printers en faxapparaten. 2. Klik met de rechtermuisknop op de printer en selecteer Eigenschappen. 3. Klik op het tabblad Opties en selecteer Informatie ophalen van de printer. 4. Klik op Toepassen, en klik op OK. 5. Sluit het dialoogvenster Printers en faxapparaten.
Windows 2000/NT® 4.0	<ol style="list-style-type: none"> 1. Klik op Start® Instellingen ® Printers. 2. Klik met de rechtermuisknop op de printer en selecteer Eigenschappen. 3. Klik op het tabblad Opties en selecteer Informatie ophalen van de printer. 4. Klik op Toepassen, en klik op OK. 5. Sluit het dialoogvenster Printers.

Ga als volgt te werk als de informatie over de printer niet automatisch wordt bijgewerkt wanneer u op **Informatie ophalen van de printer** klikt:

1. Klik op het tabblad **Opties** en selecteer daarna **550 veldocumentinvoer** in de uitklaplijst **Items**.
2. Selecteer **Aanwezig** als instelling voor de 550 documentinvoer.
3. Klik op **Toepassen**, en klik op **OK**.
4. Sluit het **Printers en Faxen, Printers of Apparaten en printers** dialoogkader.

Bij gebruik van het PS-stuurprogramma:

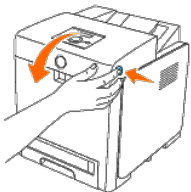
Windows 7/7 x64/Server 2008 R2 x64	<ol style="list-style-type: none"> 1. Klik op Starten® Apparaten en printers. 2. Klik met de rechtermuisknop op de printer die het PS-stuurprogramma gebruikt en selecteer Eigenschappen van printer uit de weergegeven lijst. 3. Klik op het tabblad Apparaatinstellingen en selecteer 2-Lademodule voor het onderdeel Papierladeconfiguratie onder Installeerbare opties. 4. Klik op Toepassen, en klik op OK. 5. Sluit het dialoogvenster Apparaten en printers.
Windows Vista/Vista x64	<ol style="list-style-type: none"> 1. Klik op Starten® Configuratiescherm® Hardware en geluiden® Printers. 2. Klik met de rechtermuisknop op de printer die het PS-stuurprogramma gebruikt en selecteer Eigenschappen uit de weergegeven lijst. 3. Klik op het tabblad Apparaatinstellingen en selecteer 2-Lademodule voor het onderdeel Papierladeconfiguratie onder Installeerbare opties. 4. Klik op Toepassen, en klik op OK. 5. Sluit het dialoogvenster Printers.
Windows Server 2008/Server 2008 x64	<ol style="list-style-type: none"> 1. Klik op Start® Configuratiescherm® Printers.

	<ol style="list-style-type: none"> Klik met de rechtermuisknop op de printer die het PS-stuurprogramma gebruikt en selecteer Eigenschappen uit de weergegeven lijst. Klik op het tabblad Apparaatinstellingen en selecteer 2-Lademodule voor het onderdeel Papierladeconfiguratie onder Installeerbare opties. Klik op Toepassen, en klik op OK. Sluit het dialoogvenster Printers.
Windows XP/XP x64/Server 2003/Server 2003 x64	<ol style="list-style-type: none"> Klik op Start® Printers en faxapparaten. Klik met de rechtermuisknop op de printer die het PS-stuurprogramma gebruikt en selecteer Eigenschappen uit de weergegeven lijst. Klik op het tabblad Apparaatinstellingen en selecteer 2-Lademodule voor het onderdeel Papierladeconfiguratie onder Installeerbare opties. Klik op Toepassen, en klik op OK. Sluit het dialoogvenster Printers en faxapparaten.
Windows 2000/NT 4.0	<ol style="list-style-type: none"> Klik op Start® Instellingen® Printers. Klik met de rechtermuisknop op de printer die het PS-stuurprogramma gebruikt en selecteer Eigenschappen uit de weergegeven lijst. Klik op het tabblad Apparaatinstellingen en selecteer 2-Lademodule voor het onderdeel Papierladeconfiguratie onder Installeerbare opties. Klik op OK. Sluit het dialoogvenster Printers.
Mac OS® X 10.5.x	<ol style="list-style-type: none"> Selecteer Afdrukken en faxen in Systeemvoorkeuren. Selecteer de printer in de lijst Printers en klik op Opties en toebehoren. Selecteer Besturingsbestand, selecteer de opties die zijn geïnstalleerd op de printers en klik op OK.
Mac OS X 10.2.x/10.3.x/10.4.x	<ol style="list-style-type: none"> Selecteer de printer uit het scherm Printer-lijst in Afdruk-center (of Printerinstallatiefunctie). Klik op Printers op de menubalk Afdruk-center (of Printer-Installatiefunctie) en selecteer Info tonen. Selecteer Installeerbare opties, selecteer de opties die zijn geïnstalleerd op de printer en klik op Toepassen wijzigingen.

Een Duplexer installeren

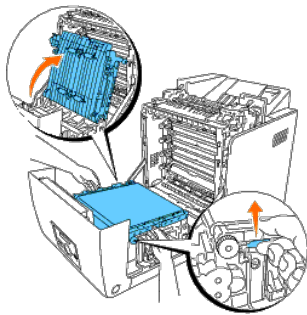
VOORZICHTIG: Bescherm de trommels van de printcassettes tegen fel licht, sluit de voorklep binnen vijf minuten. Als de voorklep langer dan vijf minuten open blijft staan, kan dat gevolgen hebben voor de afdrukkwaliteit.

- Kijk of de printer is uitgeschakeld.
- Verwijder alle verpakkingsmateriaal van de duplexer.
- Druk op de knop aan de zijkant en open de voorklep.

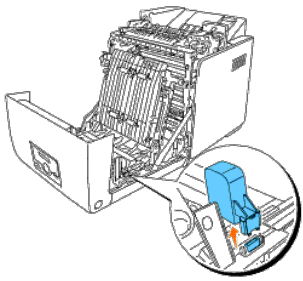


VOORZICHTIG: Zorg dat er niets in aanraking komt met of krassen maakt op het oppervlak (de zwarte folie) van de riemeenheid. Krassen, vuil of vette vingerafdrukken op de folie van de riemeenheid kunnen de afdrukkwaliteit aantasten.

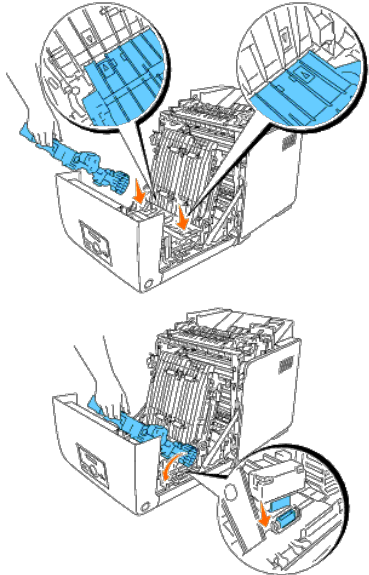
- Trek de hendels voor het vrijgeven van de riem omhoog en draai de riemeenheid omhoog zoals de afbeelding laat zien.



- Verwijder de connectorkap.

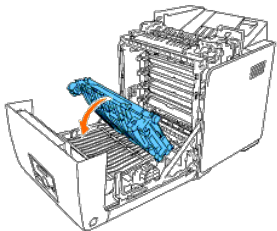


6. Laat de connector van de duplexer in de richting van de sleuf wijzen en duw de duplexer in de sleuf.

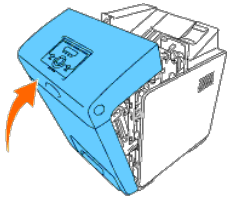


OPMERKING: Controleer of de duplexer stevig vastzit en niet gemakkelijk heen en weer kan worden bewogen.

7. Sluit de riemeenheid door deze naar beneden te trekken.



8. Sluit de voorklep.



9. Zet de printer aan.
10. Druk een pagina met de printerinstellingen af om te controleren of de duplexer goed is geïnstalleerd.

Bij gebruik van het Operatorpaneel

- a. Druk op de knop **Menu**.
- b. Druk op de knop ▼ totdat **Rapport/Lijst** verschijnt, en druk dan op de knop ✓ (**Instellen**).
- c. **Printerinstell** wordt weergegeven. Druk op de knop ✓ (**Instellen**).

De pagina met de printerinstellingen wordt afgedrukt.

- d. Controleer of **Duplexer** in de lijst van printerinstellingen staat onder **Printeropties**.

Als de duplexer niet in de lijst staat, zet u de printer uit, trekt u de stekker uit het stopcontact en plaatst u de duplexer opnieuw.

Bij gebruik van de werkset

- a. Klik op **Start® Alle programma's® Dell Printers® Dell 3130cn Color Laser Printer® Werkset**.

Het dialoogvenster **Printer selecteren** opent.

- b. Klik op **Dell 3130cn Color Laser PCL 6** die staat in de lijst **Printernaam** en klik daarna op **OK**.

De **Werkset** opent.

- c. Klik op het tabblad **Printerinstellingenrapport**.
- d. Selecteer **Rapporten** in de lijst links op de pagina.

De pagina **Rapporten** verschijnt.

- e. Klik op de knop **Printerinstellingen**.

De pagina met de printerinstellingen wordt afgedrukt.

- f. Controleer of **Duplexer** in de lijst van printerinstellingen staat onder **Printeropties**.

Als de duplexer niet in de lijst staat, zet u de printer uit, trekt u de stekker uit het stopcontact en plaatst u de duplexer opnieuw.

11. Als u de duplexer installeert na het installeren van het printer- stuurprogramma, moet u het stuurprogramma daarna bijwerken volgens de aanwijzingen voor het besturingssysteem dat u gebruikt. Als de printer op een netwerk is aangesloten, moet u het stuurprogramma voor elke client bijwerken.

Bij gebruik van het PCL-stuurprogramma:

Windows 7/7 x64/Server 2008 R2 x64	<ol style="list-style-type: none"> 1. Klik op Starten® Apparaten en printers. 2. Klik met de rechtermuisknop op de printer en selecteer Eigenschappen van printer. 3. Klik op het tabblad Opties en selecteer Informatie ophalen van de printer. 4. Klik op Toepassen, en klik op OK. 5. Sluit het dialoogvenster Apparaten en printers.
Windows Vista/Vista x64	<ol style="list-style-type: none"> 1. Klik op Starten® Configuratiescherm® Hardware en geluiden® Printers. 2. Klik met de rechtermuisknop op de printer en selecteer Eigenschappen. 3. Klik op het tabblad Opties en selecteer Informatie ophalen van de printer. 4. Klik op Toepassen, en klik op OK. 5. Sluit het dialoogvenster Printers.

Windows Server 2008/Server 2008 x64	<ol style="list-style-type: none"> 1. Klik op Start® Configuratiescherm® Printers. 2. Klik met de rechtermuisknop op de printer en selecteer Eigenschappen. 3. Klik op het tabblad Opties en selecteer Informatie ophalen van de printer. 4. Klik op Toepassen, en klik op OK. 5. Sluit het dialoogvenster Printers.
Windows XP/XP x64/Windows Server 2003/Windows Server 2003 x64	<ol style="list-style-type: none"> 1. Klik op Start® Printers en faxapparaten. 2. Klik met de rechtermuisknop op de printer en selecteer Eigenschappen. 3. Klik op het tabblad Opties en selecteer Informatie ophalen van de printer. 4. Klik op Toepassen, en klik op OK. 5. Sluit het dialoogvenster Printers en faxapparaten.
Windows 2000 / Windows NT 4.0	<ol style="list-style-type: none"> 1. Klik op Start® Instellingen ® Printers. 2. Klik met de rechtermuisknop op de printer en selecteer Eigenschappen. 3. Klik op het tabblad Opties en selecteer Informatie ophalen van de printer. 4. Klik op Toepassen, en klik op OK. 5. Sluit het dialoogvenster Printers.

Ga als volgt te werk als de informatie over de printer niet automatisch wordt bijgewerkt wanneer u op **Informatie ophalen van de printer** klikt:

1. Klik op het tabblad **Opties** en selecteer daarna **Duplexer** in de uitklaplijst **Items**.
2. Selecteer **Aanwezig** als instelling voor de duplexer.
3. Klik op **Toepassen**, en klik op **OK**.
4. Sluit het **Printers en Faxen, Printers of Apparaten en printers** dialoogkader.

Bij gebruik van het PS-stuurprogramma:

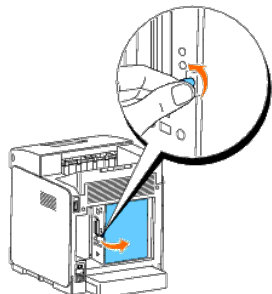
Windows 7/7 x64/Server 2008 R2 x64	<ol style="list-style-type: none"> 1. Klik op Starten® Apparaten en printers. 2. Klik met de rechtermuisknop op de printer die het PS-stuurprogramma gebruikt en selecteer Eigenschappen van printer uit de weergegeven lijst. 3. Klik op het tabblad Apparaatinstellingen en selecteer Aanwezig voor het onderdeel Dubbelzijdige module onder Installeerbare opties. 4. Klik op Toepassen, en klik op OK. 5. Sluit het dialoogvenster Apparaten en printers.
Windows Vista/Vista x64	<ol style="list-style-type: none"> 1. Klik op Starten® Configuratiescherm® Hardware en geluiden® Printers. 2. Klik met de rechtermuisknop op de printer die het PS-stuurprogramma gebruikt en selecteer Eigenschappen uit de weergegeven lijst. 3. Klik op het tabblad Apparaatinstellingen en selecteer Aanwezig voor het onderdeel Dubbelzijdige module onder Installeerbare opties. 4. Klik op Toepassen, en klik op OK. 5. Sluit het dialoogvenster Printers.
Windows Server 2008/Server 2008 x64	<ol style="list-style-type: none"> 1. Klik op Start® Configuratiescherm® Printers. 2. Klik met de rechtermuisknop op de printer die het PS-stuurprogramma gebruikt en selecteer Eigenschappen uit de weergegeven lijst. 3. Klik op het tabblad Apparaatinstellingen en selecteer Aanwezig voor het onderdeel Dubbelzijdige module onder Installeerbare opties. 4. Klik op Toepassen, en klik op OK. 5. Sluit het dialoogvenster Printers.
Windows XP/XP x64/Server 2003/Server 2003 x64	<ol style="list-style-type: none"> 1. Klik op Start® Printers en faxapparaten. 2. Klik met de rechtermuisknop op de printer die het PS-stuurprogramma gebruikt en selecteer Eigenschappen uit de weergegeven lijst. 3. Klik op het tabblad Apparaatinstellingen en selecteer Aanwezig voor het onderdeel Dubbelzijdige module onder Installeerbare opties. 4. Klik op Toepassen, en klik op OK. 5. Sluit het dialoogvenster Printers en faxapparaten.
Windows 2000/NT 4.0	<ol style="list-style-type: none"> 1. Klik op Start® Instellingen ® Printers. 2. Klik met de rechtermuisknop op de printer die het PS-stuurprogramma gebruikt en selecteer Eigenschappen uit de weergegeven lijst. 3. Klik op het tabblad Apparaatinstellingen en selecteer Aanwezig voor het onderdeel Dubbelzijdige module onder Installeerbare opties. 4. Klik op OK. 5. Sluit het dialoogvenster Printers.
Mac OS X 10.5.x	<ol style="list-style-type: none"> 1. Selecteer Afdrukken en faxen in Systeemvoorkeuren. 2. Selecteer de printer in de lijst Printers en klik op Opties en toebehoren. 3. Selecteer Besturingsbestand, selecteer de opties die zijn geïnstalleerd op de printers en klik op OK.
Mac OS X 10.2.x/10.3.x/10.4.x	<ol style="list-style-type: none"> 1. Selecteer de printer uit het scherm Printer-lijst in Afdruk-center (of Printerinstallatiefunctie). 2. Klik op Printers op de menubalk Afdruk-center (of Printer-installatiefunctie) en selecteer Info tonen. 3. Selecteer Installeerbare opties, selecteer de opties die zijn geïnstalleerd op de printer en klik op Toepassen wijzigingen. 4. Klik op Toepassen, en klik op OK.

Een Geheugen installeren

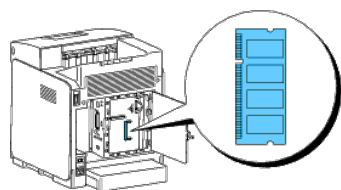
Uw printer ondersteunt 512 MB en 1024 MB aan extra geheugen.

1. Kijk of de printer is uitgeschakeld.

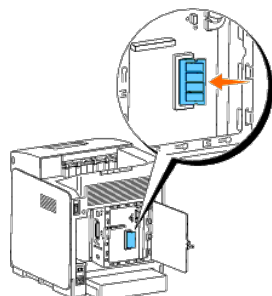
2. Draai de schroef op de bedieningspaneelklep naar links en open de klep.



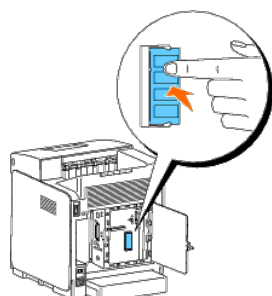
3. Richt de aansluiting van de geheugenkaart op de gleuf en schuif de geheugenkaart onder een hoek in de gleuf.



4. Druk de geheugenkaart stevig in de gleuf vast.

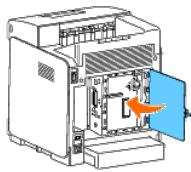


5. Draai het geheugen omlaag totdat het op z'n plaats klikt.



 **OPMERKING:** Controleer of de geheugenkaart stevig vast zit en u deze niet heen en weer kunnen bewegen.

6. Sluit de bedieningspaneelklep en draai de schroef naar rechts.



7. Zet de printer aan.
8. Druk een pagina met de printerinstellingen af om te controleren of het geheugen is geïnstalleerd.

Bij gebruik van het Operatorpaneel

- a. Druk op de knop **Menu**.
- b. Druk op de knop ▼ totdat **Rapport/Lijst** verschijnt, en druk dan op de knop ✓ (**Instellen**).
- c. **Printerinstell** wordt weergegeven. Druk op de knop ✓ (**Instellen**).

De pagina met de printerinstellingen wordt afgedrukt.

- d. Controleer of **Geheugencapaciteit** in de lijst van printerinstellingen staat onder **Algemeen**.

Als de beschikbare hoeveelheid geheugen niet is toegenomen, schakelt u de printer uit, trekt u de stekker uit het stopcontact en dan installeert u de geheugenkaart opnieuw.

Bij gebruik van de werkset

- a. Klik op **Start**® **Alle programma's**® **Dell Printers**® **Dell 3130cn Color Laser Printer**® **Werkset**.

Het dialoogvenster **Printer selecteren** opent.

- b. Klik op **Dell 3130cn Color Laser PCL 6** die staat in de lijst **Printernaam** en klik daarna op **OK**.

De **Werkset** opent.

- c. Klik op het tabblad **Printerinstellingenrapport**.
- d. Selecteer **Rapporten** in de lijst links op de pagina.

De pagina **Rapporten** verschijnt.

- e. Klik op de knop **Printerinstellingen**.

De pagina met de printerinstellingen wordt afgedrukt.

- f. Controleer of **Geheugencapaciteit** in de lijst van printerinstellingen staat onder **Algemeen**.

Als de beschikbare hoeveelheid geheugen niet is toegenomen, schakelt u de printer uit, trekt u de stekker uit het stopcontact en dan installeert u de geheugenkaart opnieuw.

9. Als u het extra afdrukgeheugen aanbrengt na het installeren van het printer-stuurprogramma, dient u het stuurprogramma daarna bij te werken volgens de aanwijzingen voor het besturingssysteem dat u gebruikt. Als de printer op een netwerk is aangesloten, moet u het stuurprogramma voor elke client bijwerken.

Bij gebruik van het PCL-stuurprogramma:

Windows 7/7 x64/Server 2008 R2 x64	<ol style="list-style-type: none"> 1. Klik op Starten® Apparaten en printers. 2. Klik met de rechtermuisknop op de printer en selecteer Eigenschappen van printer. 3. Klik op het tabblad Opties en selecteer Informatie ophalen van de printer. 4. Klik op Toepassen, en klik op OK. 5. Sluit het dialoogvenster Apparaten en printers.
Windows Vista/Vista x64	<ol style="list-style-type: none"> 1. Klik op Starten® Configuratiescherm® Hardware en geluiden® Printers. 2. Klik met de rechtermuisknop op de printer en selecteer Eigenschappen. 3. Klik op het tabblad Opties en selecteer Informatie ophalen van de printer. 4. Klik op Toepassen, en klik op OK. 5. Sluit het dialoogvenster Printers.
Windows Server 2008/Server 2008 x64	<ol style="list-style-type: none"> 1. Klik op Start® Configuratiescherm® Printers. 2. Klik met de rechtermuisknop op de printer en selecteer Eigenschappen. 3. Klik op het tabblad Opties en selecteer Informatie ophalen van de printer.

	<ol style="list-style-type: none"> Klik op Toepassen, en klik op OK. Sluit het dialoogvenster Printers.
Windows XP/XP x64/Windows Server 2003/Windows Server 2003 x64	<ol style="list-style-type: none"> Klik op Start® Printers en faxapparaten. Klik met de rechtermuisknop op de printer en selecteer Eigenschappen. Klik op het tabblad Opties en selecteer Informatie ophalen van de printer. Klik op Toepassen, en klik op OK. Sluit het dialoogvenster Printers en faxapparaten.
Windows 2000 / Windows NT 4.0	<ol style="list-style-type: none"> Klik op Start® Instellingen ® Printers. Klik met de rechtermuisknop op de printer en selecteer Eigenschappen. Klik op het tabblad Opties en selecteer Informatie ophalen van de printer. Klik op Toepassen, en klik op OK. Sluit het dialoogvenster Printers.

Ga als volgt te werk als de informatie over de printer niet automatisch wordt bijgewerkt wanneer u op **Informatie ophalen van de printer** klikt:

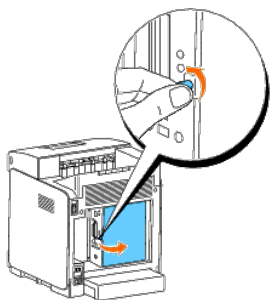
- Klik op het tabblad **Opties** en selecteer daarna **Geheugencapaciteit** in de uitklaplijst **Items**.
- Selecteer de totale hoeveelheid geïnstalleerd printergeheugen als instelling voor de geheugencapaciteit.
- Klik op **Toepassen**, en klik op **OK**.
- Sluit het **Printers en Faxen, Printers of Apparaten en printers** dialoogkader.

Bij gebruik van het PS-stuurprogramma:

Windows 7/7 x64/Server 2008 R2 x64	<ol style="list-style-type: none"> Klik op Starten® Apparaten en printers. Klik met de rechtermuisknop op de printer die het PS-stuurprogramma gebruikt en selecteer Eigenschappen van printer uit de weergegeven lijst. Klik op het tabblad Apparaatinstellingen en selecteer geheugenomvang bij Geheugencapaciteit onder Installeerbare opties. Klik op Toepassen, en klik op OK. Sluit het dialoogvenster Apparaten en printers.
Windows Vista/Vista x64	<ol style="list-style-type: none"> Klik op Starten® Configuratiescherm® Hardware en geluiden® Printers. Klik met de rechtermuisknop op de printer die het PS-stuurprogramma gebruikt en selecteer Eigenschappen uit de weergegeven lijst. Klik op het tabblad Apparaatinstellingen en selecteer geheugenomvang bij Geheugencapaciteit onder Installeerbare opties. Klik op Toepassen, en klik op OK. Sluit het dialoogvenster Printers.
Windows Server 2008/Server 2008 x64	<ol style="list-style-type: none"> Klik op Start® Configuratiescherm® Printers. Klik met de rechtermuisknop op de printer die het PS-stuurprogramma gebruikt en selecteer Eigenschappen uit de weergegeven lijst. Klik op het tabblad Apparaatinstellingen en selecteer geheugenomvang bij Geheugencapaciteit onder Installeerbare opties. Klik op Toepassen, en klik op OK. Sluit het dialoogvenster Printers.
Windows XP/XP x64/Server 2003/Server 2003 x64	<ol style="list-style-type: none"> Klik op Start® Printers en faxapparaten. Klik met de rechtermuisknop op de printer die het PS-stuurprogramma gebruikt en selecteer Eigenschappen uit de weergegeven lijst. Klik op het tabblad Apparaatinstellingen en selecteer geheugenomvang bij Geheugencapaciteit onder Installeerbare opties. Klik op Toepassen, en klik op OK. Sluit het dialoogvenster Printers en faxapparaten.
Windows 2000/NT 4.0	<ol style="list-style-type: none"> Klik op Start® Instellingen ® Printers. Klik met de rechtermuisknop op de printer die het PS-stuurprogramma gebruikt en selecteer Eigenschappen uit de weergegeven lijst. Klik op het tabblad Apparaatinstellingen en selecteer geheugenomvang bij Geheugencapaciteit onder Installeerbare opties. Klik op OK. Sluit het dialoogvenster Printers.
Mac OS X 10.5.x	<ol style="list-style-type: none"> Selecteer Afdrukken en faxen in Systeemvoorkeuren. Selecteer de printer in de lijst Printers en klik op Opties en toebehoren. Selecteer Besturingsbestand, selecteer de opties die zijn geïnstalleerd op de printers en klik op OK.
Mac OS X 10.2.x/10.3.x/10.4.x	<ol style="list-style-type: none"> Selecteer de printer uit het scherm Printer-lijst in Afdruk-center (of Printerinstallatiefunctie). Klik op Printers op de menubalk Afdruk-center (of Printer-installatiefunctie) en selecteer Info tonen. Selecteer Installeerbare opties, selecteer de opties die zijn geïnstalleerd op de printer en klik op Toepassen wijzigingen. Klik op Toepassen, en klik op OK.

Een Harde Schijf installeren

- Kijk of de printer is uitgeschakeld.
- Draai de schroef op de bedieningspaneelklep naar links en open de klep.

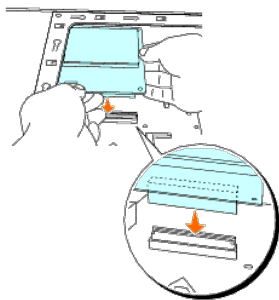
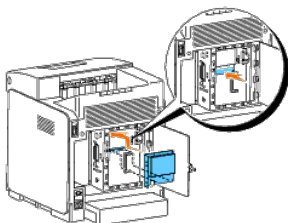


3. Richt de connector van de harde schijf op de connector op het bedieningspaneel en sluit beide op elkaar aan door alleen te drukken op de onderste rand van de harde schijf.

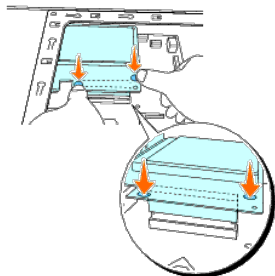
OPMERKING: Maak, wanneer u de harde schijf aansluit, de aansluitingen aan de binnenzijde van het frame rond het bedieningspaneel.

OPMERKING: Druk niet de connector van de harde schijf omlaag.

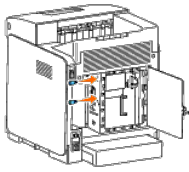
OPMERKING: Controleer of de harde schijf stevig vastzit in de connector en niet gemakkelijk heen en weer kan worden bewogen.



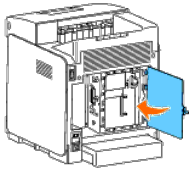
4. Druk, zoals wordt afgebeeld, met uw vingers op de twee punten op de harde schijf en zet de harde schijf stevig vast in de connector.



5. Steek de twee schroeven door de behuizing van het bedieningspaneel in de harde schijf, zoals wordt afgebeeld, en draai de schroeven aan.



6. Sluit de bedieningspaneelklep en draai de schroef naar rechts.



7. Steek de stekker weer in het stopcontact en zet de printer aan.
8. Druk een pagina met de printerinstellingen af om te controleren of de harde schijf goed is geïnstalleerd.

Bij gebruik van het Operatorpaneel

- a. Druk op de knop **Menu**.
- b. Druk op de knop ▼ totdat **Rapport/Lijst** verschijnt en druk dan op de knop ✓ (**Instellen**).
- c. **Printerinstell** wordt weergegeven. Druk op de knop ✓ (**Instellen**).
De pagina met de printerinstellingen wordt afgedrukt.
- d. Controleer of de **Harde schijf** in de lijst van printerinstellingen staat onder **Printeropties**.

Als de harde schijf niet in de lijst staat, zet u de printer uit, trekt u de stekker uit het stopcontact en plaatst u de harde schijf opnieuw.

Bij gebruik van de werkset

- a. Klik op **Start**® **Alle programma's**® **Dell Printers**® **Dell 3130cn Color Laser Printer**® **Werkset**.

Het dialoogvenster **Printer selecteren** opent.

- b. Klik op **Dell 3130cn Color Laser PCL 6** die staat in de lijst **Printernaam** en klik daarna op **OK**.

De **Werkset** opent.

- c. Klik op het tabblad **Printerinstellingenrapport**.
- d. Selecteer **Rapporten** in de lijst links op de pagina.

De pagina **Rapporten** verschijnt.

- e. Klik op de knop **Printerinstellingen**.

De pagina met de printerinstellingen wordt afgedrukt.

- f. Controleer of de **Harde schijf** in de lijst van printerinstellingen staat onder **Printeropties**.

Als de harde schijf niet in de lijst staat, zet u de printer uit, trekt u de stekker uit het stopcontact en plaatst u de harde schijf opnieuw.

9. Als u de harde schijf hebt geïnstalleerd na het installeren van het printer- stuurprogramma, moet u het stuurprogramma daarna bijwerken volgens de aanwijzingen voor het besturingssysteem dat u gebruikt. Als de printer op een netwerk is aangesloten, moet u het stuurprogramma voor elke client bijwerken.

Bij gebruik van het PCL-stuurprogramma:

1. Klik op **Starten**® **Apparaten en printers**.

Windows 7/7 x64/Server 2008 R2 x64	<ol style="list-style-type: none"> 2. Klik met de rechter muisknop op dit printerpictogram en selecteer Eigenschappen van printer. 3. Klik op het tabblad Opties en selecteer Informatie ophalen van de printer. 4. Klik op Toepassen, en klik op OK. 5. Sluit het dialoogvenster Apparaten en printers.
Windows Vista/Vista x64	<ol style="list-style-type: none"> 1. Klik op Starten® Configuratiescherm® Hardware en geluiden® Printers. 2. Klik met de rechter muisknop op dit printerpictogram en selecteer Eigenschappen. 3. Klik op het tabblad Opties en selecteer Informatie ophalen van de printer. 4. Klik op Toepassen, en klik op OK. 5. Sluit het dialoogvenster Printers.
Windows Server 2008/Server 2008 x64	<ol style="list-style-type: none"> 1. Klik op Start® Configuratiescherm® Printers. 2. Klik met de rechter muisknop op dit printerpictogram en selecteer Eigenschappen. 3. Klik op het tabblad Opties en selecteer Informatie ophalen van de printer. 4. Klik op Toepassen, en klik op OK. 5. Sluit het dialoogvenster Printers.
Windows XP/XP x64/Server 2003/Server 2003 x64	<ol style="list-style-type: none"> 1. Klik op Start® Printers en faxapparaten. 2. Klik met de rechtermuisknop op de printer en selecteer Eigenschappen. 3. Klik op het tabblad Opties en selecteer Informatie ophalen van de printer. 4. Klik op Toepassen, en klik op OK. 5. Sluit het dialoogvenster Printers en faxapparaten.
Windows 2000/NT 4.0	<ol style="list-style-type: none"> 1. Klik op Start® Instellingen® Printers. 2. Klik met de rechtermuisknop op de printer en selecteer Eigenschappen. 3. Klik op het tabblad Opties en selecteer Informatie ophalen van de printer. 4. Klik op Toepassen, en klik op OK. 5. Sluit het dialoogvenster Printers.

Ga als volgt te werk als de informatie over de printer niet automatisch wordt bijgewerkt wanneer u op **Informatie ophalen van de printer** klikt:

1. Klik op het tabblad **Opties** en selecteer daarna **Harde schijf** in de uitklaplijst **Items**.
2. Selecteer **Aanwezig** als instelling voor de harde schijf.
3. Klik op **Toepassen**, en klik op **OK**.
4. Sluit het **Printers en Faxen**, **Printers** of **Apparaten en printers** dialoogkader.

Bij gebruik van het PS-stuurprogramma:

Windows 7/7 x64/Server 2008 R2 x64	<ol style="list-style-type: none"> 1. Klik op Starten® Apparaten en printers. 2. Klik met de rechtermuisknop op de printer die het PS-stuurprogramma gebruikt en selecteer Eigenschappen van printer uit de weergegeven lijst. 3. Klik op het tabblad Apparaatinstellingen en selecteer Harde schijf voor het onderdeel Opslagapparaat onder Installeerbare opties. 4. Klik op Toepassen, en klik op OK. 5. Sluit het dialoogvenster Apparaten en printers.
Windows Vista/Vista x64	<ol style="list-style-type: none"> 1. Klik op Starten® Configuratiescherm® Hardware en geluiden® Printers. 2. Klik met de rechtermuisknop op de printer die het PS-stuurprogramma gebruikt en selecteer Eigenschappen uit de weergegeven lijst. 3. Klik op het tabblad Apparaatinstellingen en selecteer Harde schijf voor het onderdeel Opslagapparaat onder Installeerbare opties. 4. Klik op Toepassen, en klik op OK. 5. Sluit het dialoogvenster Printers.
Windows Server 2008/Server 2008 x64	<ol style="list-style-type: none"> 1. Klik op Start® Configuratiescherm® Printers. 2. Klik met de rechtermuisknop op de printer die het PS-stuurprogramma gebruikt en selecteer Eigenschappen uit de weergegeven lijst. 3. Klik op het tabblad Apparaatinstellingen en selecteer Harde schijf voor het onderdeel Opslagapparaat onder Installeerbare opties. 4. Klik op Toepassen, en klik op OK. 5. Sluit het dialoogvenster Printers.
Windows XP/XP x64/Server 2003/Server 2003 x64	<ol style="list-style-type: none"> 1. Klik op Start® Printers en faxapparaten. 2. Klik met de rechtermuisknop op de printer die het PS-stuurprogramma gebruikt en selecteer Eigenschappen uit de weergegeven lijst. 3. Klik op het tabblad Apparaatinstellingen en selecteer Harde schijf voor het onderdeel Opslagapparaat onder Installeerbare opties. 4. Klik op Toepassen, en klik op OK. 5. Sluit het dialoogvenster Printers en faxapparaten.
Windows 2000/NT 4.0	<ol style="list-style-type: none"> 1. Klik op Start® Instellingen® Printers. 2. Klik met de rechtermuisknop op de printer die het PS-stuurprogramma gebruikt en selecteer Eigenschappen uit de weergegeven lijst. 3. Klik op het tabblad Apparaatinstellingen en selecteer Harde schijf voor het onderdeel Opslagapparaat onder Installeerbare opties. 4. Klik op OK. 5. Sluit het dialoogvenster Printers.
Mac OS X 10.5.x	<ol style="list-style-type: none"> 1. Selecteer Afdrukken en faxen in Systeemvoorkeuren. 2. Selecteer de printer in de lijst Printers en klik op Opties en toebehoren. 3. Selecteer Besturingsbestand, selecteer de opties die zijn geïnstalleerd op de printers en klik op OK.
Mac OS X 10.2.x/10.3.x/10.4.x	<ol style="list-style-type: none"> 1. Selecteer de printer uit het scherm Printer-lijst in Afdruk-center (of Printerinstallatiefunctie). 2. Klik op Printers op de menubalk Afdruk-center (of Printer-installatiefunctie) en selecteer Info tonen. 3. Selecteer Installeerbare opties, selecteer de opties die zijn geïnstalleerd op de printer en klik op Toepassen wijzigingen.

De Netwerkprotocol-adapter installeren

De Netwerkprotocol-adapter biedt u de mogelijkheid de volgende netwerkprotocollen te gebruiken.

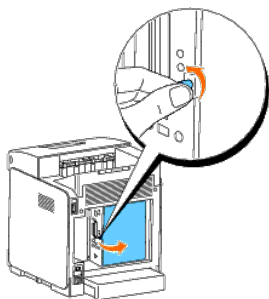
Netwerkprotocol	Ondersteunde besturingssystemen
802.1x(Wired)Except EAP-TLS/EAP-TTLS* ¹ * ³	Windows Server 2003/Windows Server 2003 x64
IPP(TCP/IP)	Windows 7/Windows 7 x64/Windows Vista/Windows Vista x64/Windows XP/XP x64/Windows Server 2003/Windows Server 2003 x64/Windows Server 2008/Windows Server 2008 x64/Windows Server 2008 R2 x64/Windows 2000, Mac OS X 10.3.x/10.4.x/10.5.x
IPPS	Windows XP/Windows 2000, Mac OS X 10.4.x/10.5.x
SMB(TCP/IP)	Windows 7/Windows 7 x64/Windows Vista/Windows Vista x64/Windows XP/XP x64/Windows Server 2003/Windows Server 2003 x64/Windows Server 2008/Windows Server 2008 x64/Windows Server 2008 R2 x64/Windows 2000/Windows NT 4.0
SMB(NetBEUI)	Windows 2000 / Windows NT 4.0
NetWare(P-Server) (NCP/IPX TCP/IP)	NetWare3.12 / 3.2(NDS wordt niet ondersteund) / 4.1 / 4.11 / 4.2 / 5 / 6 / 6.5* ²
AppleTalk	Mac OS X 10.2 of recenter
Bonjour(mDNS)	Mac OS X 10.2 of recenter
DDNS(TCP/IP)	Windows Server 2003/Windows Server 2003 x64/Windows Server 2008/Windows Server 2008 x64/Windows Server 2008 R2 x64/Windows 2000 Server/Unix(Solaris 9)

*¹ Dit protocol is alleen beschikbaar wanneer de als optie verkrijgbare draadloze printeradapter niet is geïnstalleerd.


*² Ondersteunt alleen Support Pack 1.1 of recenter.

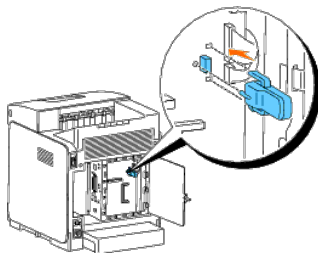
*³ Ondersteunt EAP-MD5, EAP-MS-CHAPv2 en PEAP/MS-CHAPv2 voor de verificatiemethode.

1. Controleer dat de printer is uitgeschakeld en alle kabels uit de printer zijn getrokken.
2. Draai de schroef op de bedieningspaneelklep naar links en open de klep.

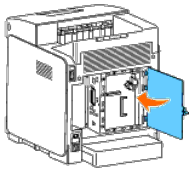


3. Plaats de Netwerkprotocol-adapter door de twee rechthoekige sleuven en het ronde gat tegenover elkaar te houden en het op zijn plaats te laten klikken.

 **OPMERKING:** Controleer of de Netwerkprotocol-adapter stevig in de connector is gestoken.



4. Sluit de bedieningspaneelklep en draai de schroef naar rechts.



5. Sluit alle kabels, ook het netsnoer, weer aan aan de achterzijde van de printer en zet de printer aan.
6. Druk een pagina met de printerinstellingen af zodat u kunt controleren of de Netwerkprotocol-adapter goed is geïnstalleerd.

Bij gebruik van het Operatorpaneel

- a. Druk op de knop **Menu**.
- b. Druk op de knop ▼ totdat **Rapport/Lijst** verschijnt, en druk dan op de knop ✓ (Instellen).
- c. **Printerinstell** wordt weergegeven. Druk op de knop ✓ (Instellen).
De pagina met de printerinstellingen wordt afgedrukt.
- d. Controleer of **Netwerkprotocol-adapter** in de lijst van printerinstellingen staat onder **Printeropties**.

Als de adapter niet in de lijst staat, zet u de printer uit, trekt u de stekker uit het stopcontact en plaatst u de netwerkprotocol-adapter opnieuw.

Bij gebruik van de werkset

- a. Klik op **Start® Alle programma's® Dell Printers® Dell 3130cn Color Laser Printer® Werkset**.

Het dialoogvenster **Printer selecteren** opent.

- b. Klik op **Dell 3130cn Color Laser PCL 6** die staat in de lijst **Printernaam** en klik daarna op **OK**.

De **Werkset** opent.

- c. Klik op het tabblad **Printerinstellingenrapport**.
- d. Selecteer **Rapporten** in de lijst links op de pagina.

De pagina **Rapporten** verschijnt.

- e. Klik op de knop **Printerinstellingen**.

De pagina met de printerinstellingen wordt afgedrukt.

- f. Controleer of **Netwerkprotocol-adapter** in de lijst van printerinstellingen staat onder **Printeropties**.

Als de adapter niet in de lijst staat, zet u de printer uit, trekt u de stekker uit het stopcontact en plaatst u de netwerkprotocol-adapter opnieuw.

De Draadloze printer-adapter installeren en configureren

Met de Draadloze printer-adapter kunt u de printer gebruiken met een draadloze netwerkaansluiting.

De specificaties van de Draadloze printer-adapter worden hieronder beschreven.

Onderdeel	Specificatie
Verbindingstechnologie	Draadloos
Geschikte standaarden	802.11b/802.11g
Bandbreedte	2,4 GHz
Snelheid gegevensoverdracht	802.11g: 54, 48, 36, 24, 18, 12, 9, 6 Mbps 802.11b: 11, 5.5, 2, 1 Mbps
Beveiliging	64 (40-bit sleutel)/ 128 (104-bit key) WEP, WPA- PSK (TKIP, AES), WPA2-PSK (AES) (IEEE802.1x verificatiefunctie van WPA 1x niet-overeenkomend)

OPMERKING: Wanneer de draadloze printeradapter is geïnstalleerd, kunt u niet de IEEE 802.1x verificatie en/of de Ethernet-poort gebruiken voor een niet-draadloze verbinding.

Inhoud van de doos



OPMERKING: Voor het voltooiën van de draadloze installatie hebt u de bijbehorende *Stuurprogramma's en hulpprogramma's*-CD nodig, die bij uw printer wordt geleverd en die ook kan worden gedownload van support.dell.com.

OPMERKING: Voor het voltooiën van de draadloze installatie hebt u een USB-kabel nodig voor een tijdelijke verbinding tijdens de configuratie (wordt apart verkocht).

Vóór het Installeren van de Draadloze printer-adapter

Ga op één van de volgende manieren te werk als u de Dell Draadloze printer-adapter wilt installeren

of

Video-instructie (Aanbevolen)

1. Plaats de *Stuurprogramma's en hulpprogramma's*-CD Het bestand `setup_assist.exe` wordt automatisch gestart.
2. Klik op de knop **Installeren van opties** in het venster **Eenvoudige installatie navigator** en volg de instructies op het scherm.



of

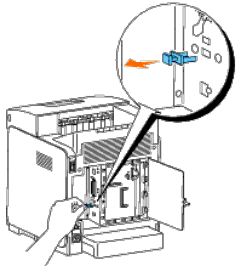
Instructies op papier

De Draadloze printer-adapter installeren

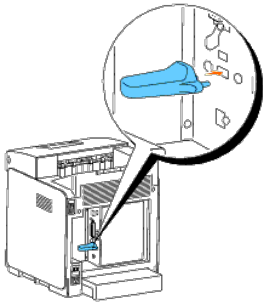
1. Controleer of de printer is uitgeschakeld en maak alle kabels inclusief het netsnoer los van de achterkant van de printer.




2. Verwijder de kap van de aansluiting van de draadloze printeradapter.



3. Plaats de draadloze printer-adapter in de aansluiting door de twee pennen en een haak van de draadloze printer-adapter af te stellen op de positie van drie gaten rond de aansluiting.



 **OPMERKING:** Let erop dat de adapter geheel wordt in- en vastgezet.

4. Steek de stekker weer in het stopcontact en schakel de printer in.
5. Druk een pagina Printerinstellingen af en ga daartoe op één van de volgende manieren tewerk.

Methode 1: Met behulp van het operatorpaneel van de printer

- a. Druk op de knop **Menu**.
- b. Druk op de knop ▼ totdat **Rapport/Lijst** verschijnt, en druk dan op de knop ✓ (Instellen).
- c. **Printerinstell** wordt weergegeven. Druk op de knop ✓ (Instellen).

De pagina **Printerinstellingen** wordt afgedrukt.

Methode 2: Met behulp van de Werkset van de printer

- a. Klik op **Start @ Alle programma's @ Dell Printers @ Dell 3130cn Color Laser Printer @ Werkset**.

Het dialoogvenster **Printer** selecteren opent.

- b. Klik op **Dell 3130cn Color Laser PCL 6** die staat in de lijst **Printernaam** en klik daarna op **OK**.

De **Werkset** opent.

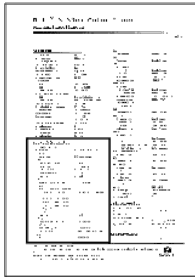
- c. Klik op het tabblad **Printerinstellingenrapport**.
- d. Selecteer **Rapporten** in de lijst links op de pagina.

De pagina **Rapporten** verschijnt.

- e. Klik op de knop **Printerinstellingen**.

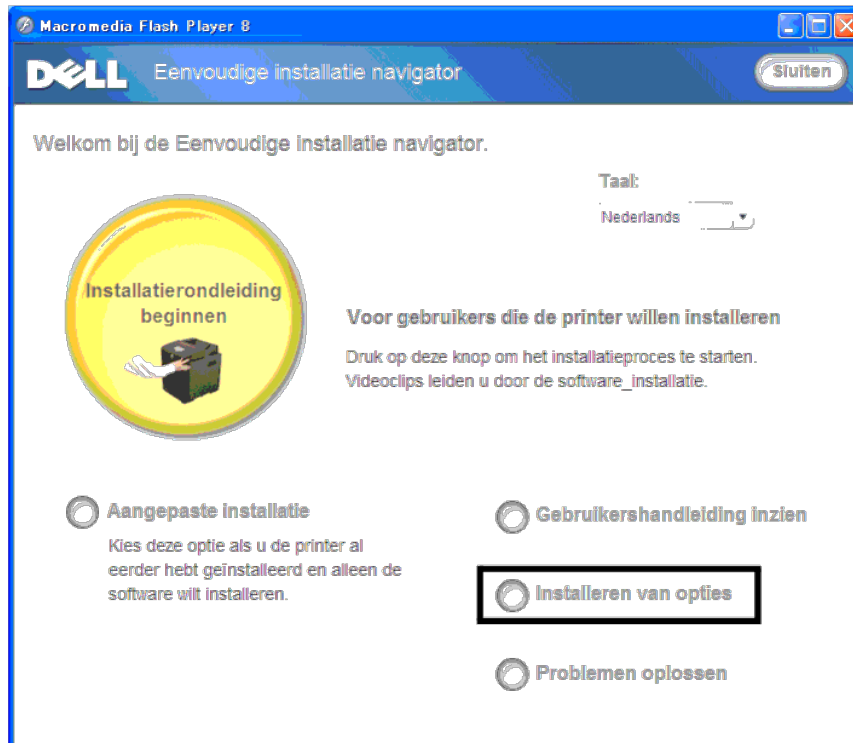
De pagina **Printerinstellingen** wordt afgedrukt.

6. Controleer dat het gedeelte **NetWerk(Draadloos)** bestaat.

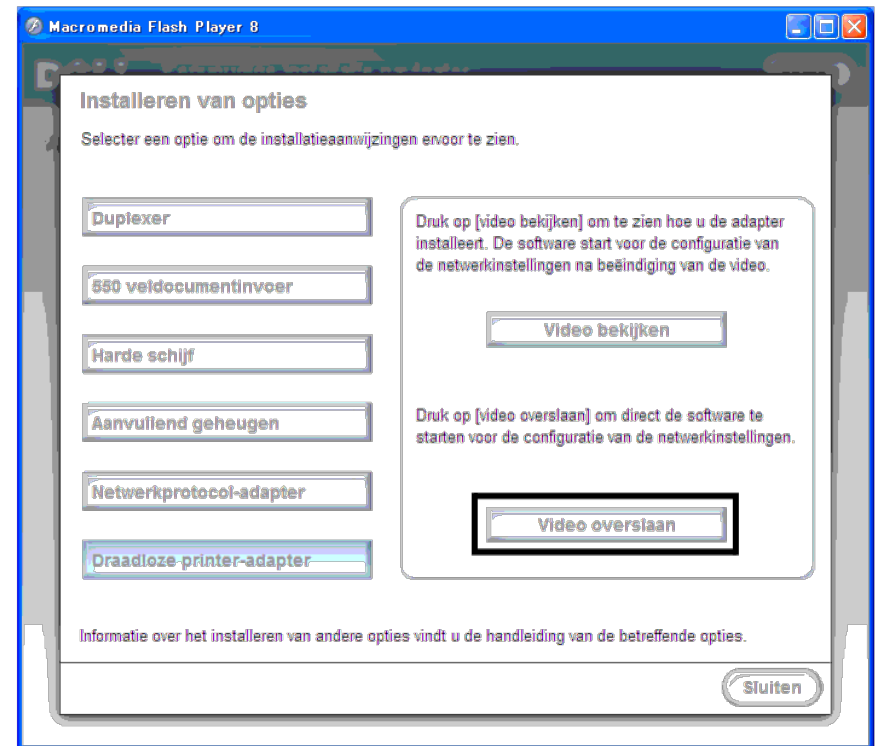
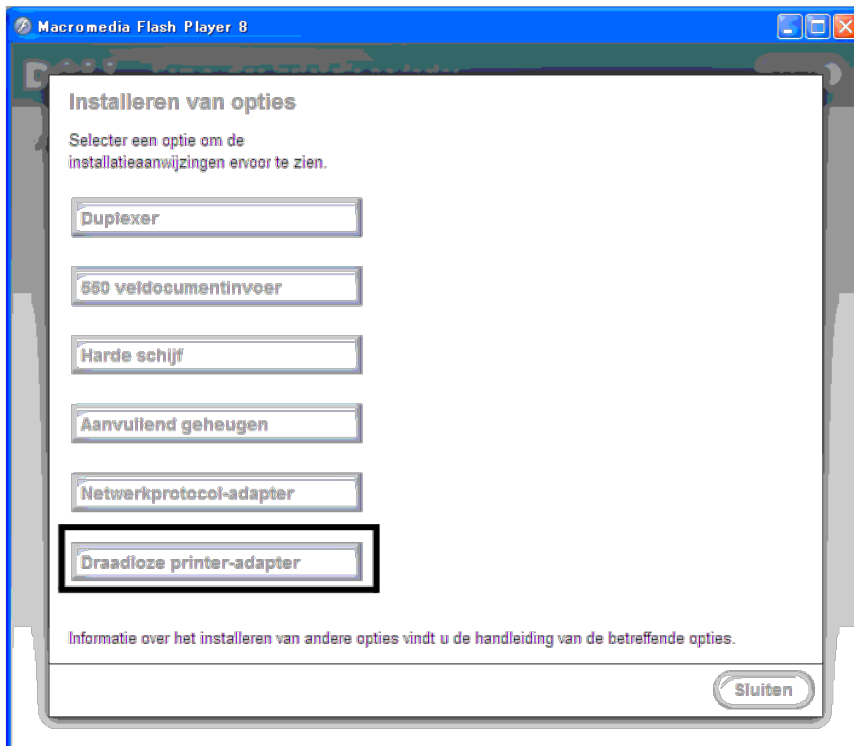


7. Plaats de CD *Stuurprogramma's en hulpprogramma's*-CD die bij de printer is geleverd. Het bestand **setup_assist.exe** wordt automatisch gestart.
8. Klik op de knop **Installeren van opties** in het venster **Eenvoudige installatie navigator** en volg de instructies op het scherm.

Het venster **Installeren van opties** opent.



9. Klik op de knop **Draadloze printer-adaptor** en klik op **Video overslaan** zodat de SSID van de printer wordt ingesteld.



Het venster **Draadloze instellingenhulp** opent. Volg de instructies op het scherm.

OPMERKING: Zie voor meer informatie over het configureren van de Draadloze printer-adapter "[Draadloze installatie met behulp van Wireless Settings Tool](#)".

De instellingen voor het draadloze netwerk bepalen

U kunt de draadloze printer **alleen** instellen als u de instellingen voor het draadloze netwerk weet. Neem voor de details van de instellingen contact op met uw netwerkbeheerder.


Draadloze instellingen	SSID	Bepaalt de naam waarmee het draadloze netwerk wordt aangeduid. Bestaat uit niet meer dan 32 alfanumerieke tekens.
	Netwerktipe	Bepaalt of het netwerktipe Ad-hoc of Infrastructure is.
Veiligheidsinstellingen	Beveiliging	Maakt voor de beveiligingsmethode een keus uit Geen beveiliging, WEP, WPA-PSK TKIP en WPA2-PSK-AES/WPA-PSK-AES.
	Verzendsleutel	Bepaalt de verzendsleutel uit de lijst.
	WEP-sleutel	Geef de WEP-steutelset alleen op voor gebruik via het draadloze netwerk wanneer WEP is geselecteerd voor Beveiliging.
	Woordgroep doorlaten	Bepaalt de Woordgroep doorlaten van alfanumerieke tekens van 8 tot 63 bytes lang, maar alleen wanneer WPA-PSK is geselecteerd voor de Codering.

Draadloze installatie met behulp van Wireless Settings Tool

OPMERKING: De als optie verkrijgbare Draadloze printer-adapter moet op de printer zijn geïnstalleerd.

Scène 1. Installeer een printer in het al werkende draadloze netwerk (Wanneer de draadloze instelling al op uw computer is ingesteld)

1. Plaats de *Stuurprogramma's en hulpprogramma's*-CD in uw computer en start de **Eenvoudige installatie navigator**.

 **OPMERKING:** Als de CD niet automatisch wordt gestart klikt u op **Start** @ **Alle Programma's** (voor Windows Vista en Windows 7) @ **Accessoires** (voor Windows Vista en Windows 7) @ **Uitvoeren** en daarna typt u `D:\setup_assist.exe` (waarbij D de letter is van uw CD-station) en daarna klikt u op **OK**.

2. Druk op de knop **Installeren van opties**.
3. Druk op **Draadloze printer-adapter**.
4. Start de Draadloze instellingenhulp door op **Video overslaan** te klikken.
5. Selecteren in de lijst op het scherm **Printer selecteren** de doelprinter waarvoor u een draadloze instelling maakt en klik vervolgens op **Volgende**.
6. Stel in het scherm **Draadloze netwerkinstellingen invoeren** de verschillende instellingen voor de draadloze verbinding in een klik vervolgens op **Volgende**.
7. Selecteer in het scherm **Selecter de IP-modus** de stand IP die u wilt instellen en klik op **Volgende**.

Wanneer Alleen IPv4 is geselecteerd:

Stel in het scherm **Voer de IPv4 adresinstellingen in** de verschillende items in en stuur daarna de draadloze instellingen naar de printer door op **Verzenden** te klikken.

Wanneer Alleen IPv6 is geselecteerd:


Stel in het scherm **Voer de IPv6 adresinstellingen in** de verschillende items in en stuur daarna de draadloze instellingen naar de printer door op **Verzenden** te klikken.

Wanneer Dubbele stapel (zowel IPv4 als IPv6) is geselecteerd:

- a. Stel in het scherm **Voer de IPv4 adresinstellingen in** de verschillende instellingen in een klik vervolgens op **Volgende**.
 - b. Stel in het scherm **Voer de IPv6 adresinstellingen in** de verschillende items in en stuur daarna de draadloze instellingen naar de printer door op **Verzenden** te klikken.
8. Klik in het scherm **Voltooi de draadloze instellingen** op **Voltoeien**, voltooi de draadloze instelling en sluit de Wireless Settings Tool.

Scène 2. Bouw een nieuwe omgeving voor een draadloos netwerk op voor zowel de computer als de printer (Wanneer een draadloze instelling nodig is voor uw computer)

1. Plaats de *Stuurprogramma's en hulpprogramma's*-CD in uw computer en start de **Eenvoudige installatie navigator**.

 **OPMERKING:** Als de CD niet automatisch wordt gestart klikt u op **Start** @ **Alle Programma's** (voor Windows Vista en Windows 7) @ **Accessoires** (voor Windows Vista en Windows 7) @ **Uitvoeren** en daarna typt u `D:\setup_assist.exe` (waarbij D de letter is van uw CD-station) en daarna klikt u op **OK**.

2. Druk op de knop **Installeren van opties**.
3. Druk op **Draadloze printer-adapter**.
4. Start de Draadloze instellingenhulp door op **Video overslaan** te klikken.
5. Selecteren in de lijst op het scherm **Printer selecteren** de doelprinter waarvoor u een draadloze instelling maakt en klik vervolgens op **Volgende**.
6. Stel in het scherm **Draadloze netwerkinstellingen invoeren** de verschillende instellingen voor de draadloze verbinding in een klik vervolgens op **Volgende**.
7. Selecteer in het scherm **Selecter de IP-modus** de stand IP die u wilt instellen en klik op **Volgende**.

Wanneer Alleen IPv4 is geselecteerd:


Stel in het scherm **Voer de IPv4 adresinstellingen in** de verschillende items in en stuur daarna de draadloze instellingen naar de printer door op **Verzenden** te klikken.

Wanneer Alleen IPv6 is geselecteerd:

Stel in het scherm **Voer de IPv6 adresinstellingen in** de verschillende items in en stuur daarna de draadloze instellingen naar de printer door op **Verzenden** te klikken.

Wanneer Dubbele stapel (zowel IPv4 als IPv6) is geselecteerd:

- a. Stel in het scherm **Voer de IPv4 adresinstellingen in** de verschillende instellingen in een klik vervolgens op **Volgende**.
 - b. Stel in het scherm **Voer de IPv6 adresinstellingen in** de verschillende items in en stuur daarna de draadloze instellingen naar de printer door op **Verzenden** te klikken.
8. Klik in het scherm **Voltooi de draadloze instellingen** op **Voltoeien**, voltooi de draadloze instelling en sluit de Wireless Settings Tool.
 9. Ga als volgt te werk en maak op uw computer de draadloze instelling aan die naar de printer is gestuurd.

 **OPMERKING:** Als uw computer is voorzien van een tool voor de Draadloze printer-adapter, wijzig de draadloze instellingen dan met behulp van deze tool. Of u kunt de draadloze instellingen wijzigen met behulp van de tool die onderdeel uitmaakt van het besturingssysteem. Zie de onderstaande instructies.

Voor Windows XP en Windows Server 2003:

- a. Selecteer in het configuratiescherm **Netwerkverbindingen**.

- b. Klik met de rechtermuisknop op **Draadloze netwerkverbinding** en selecteer **Eigenschappen**.
- c. Selecteer het tabblad **Draadloze netwerken**.
- d. Controleer of het keuzevakje **Draadloos netwerk automatisch configureren** is ingeschakeld.
- e. Klik op **Geavanceerd**.
- f. Kies één van de volgende werkwijzen:

Wanneer de stand draadloos ad-hoc is ingesteld op de printer:

Selecteer **Alleen computer-tot-computer netwerken** en sluit het dialoogvenster **Geavanceerd**.

Wanneer de stand draadloos Infrastructuur is ingesteld op de printer:

Selecteer **Alleen toegangspunt (infrastructuur) netwerken** en sluit het dialoogvenster **Geavanceerd**.

- g. Klik op **Toevoegen** zodat de eigenschappen van het draadloze netwerk verschijnen.
- h. Voer de instelling in die u naar de printer stuurt en klik op **OK**.
- i. Klik op **Omhoog** als u de instelling naar bovenaan de lijst wilt verplaatsen.
- j. Klik op **OK** als u het dialoogvenster **Eigenschappen** wilt sluiten.

Voor Windows Vista:

- a. Open het **Configuratiescherm**.
- b. Selecteer **Netwerk en internet**.
- c. Selecteer **Netwerkcentrum**.
- d. Selecteer **Verbinding met een netwerk maken**.
- e. Selecteer de instelling die u naar de printer stuurt, uit de netwerk- items in de lijst in **Verbinding met een netwerk maken**.
- f. Selecteer **Toch verbinding maken** in het waarschuwingsvenster waarin u erop wordt gewezen dat u zich op onbeveiligd terrein begeeft.
- g. Klik op **Sluiten** in het dialoogvenster nadat u hebt bevestigd dat de verbinding is gelukt.

Voor Windows Server 2008:

- a. Open het **Configuratiescherm**.
- b. Selecteer **Netwerkcentrum**.
- c. Selecteer **Verbinding met een netwerk maken**.
- d. Selecteer de instelling die u naar de printer stuurt, uit de netwerk- items in de lijst in **Verbinding met een netwerk maken**.
- e. Selecteer **Toch verbinding maken** in het waarschuwingsvenster waarin u erop wordt gewezen dat u zich op onbeveiligd terrein begeeft.
- f. Klik op **Sluiten** in het dialoogvenster nadat u hebt bevestigd dat de verbinding is gelukt.

Voor Windows Server 2008 R2 en Windows 7:

- a. Open het **Configuratiescherm**.
- b. Selecteer **Netwerk en internet**.
- c. Selecteer **Netwerkcentrum**.
- d. Selecteer **Verbinding met een netwerk maken**.
- e. Selecteer de instelling die u naar de printer hebt gestuurd vanaf de netwerkitems die staan vermeld in de beschikbare netwerklijst en klik op **Verbinding maken**.
- f. Voer de **Beveiligingsleutel** in en klik indien nodig op **OK**.

Installatie draadloze verbinding met behulp van Dell Printer Configuration Web Tool

Scène 1. Installeer een printer in het al werkende draadloze netwerk (Wanneer de draadloze instelling al op uw computer is ingesteld)

Voor een DHCP-netwerk:

1. Ga als volgt te werk voor het maken van de draadloze instelling van uw computer.

OPMERKING: Als uw computer is voorzien van een tool voor de Draadloze printer-adapter, wijzig de draadloze instellingen dan met behulp van deze tool. Of u kunt de draadloze instellingen wijzigen met behulp van de tool die onderdeel uitmaakt van het



besturingssysteem. Zie de onderstaande instructies.

Voor Windows XP en Windows Server 2003:

- a. Selecteer in het configuratiescherm **Netwerkverbindingen**.
- b. Klik met de rechtermuisknop op **Draadloze netwerkverbinding** en selecteer **Eigenschappen**.
- c. Selecteer het tabblad **Draadloze netwerken**.
- d. Controleer of het keuzevakje **Draadloos netwerk automatisch configureren** is ingeschakeld.

 **OPMERKING:** Schrijf vooral de geldende draadloze instellingen van de computer op in stap d en f, u kunt ze dan later herstellen.

- e. Klik op de knop **Geavanceerd**.
- f. Selecteer **Alleen computer-tot-computer netwerken** en sluit het dialoogvenster **Geavanceerd**.
- g. Klik op de knop **Toevoegen** zodat van het **draadloze netwerk- eigenschappen** verschijnen.
- h. Voer in het tabblad **Koppeling** de volgende informatie in en klik op **OK**.


Netwerknnaam (SSID): dell_device

Netwerkvalidatie: Open

Gegevenscodering: Uit

Adhoc-netwerk: aangevinkt

- i. Klik op de knop **Omhoog** als u de pas toegevoegde SSID naar bovenaan de lijst wilt verplaatsen.
- j. Klik op **OK** als u het dialoogvenster **Eigenschappen** wilt sluiten.

 **OPMERKING:** Wanneer u een besturingssysteem hebt van vóór Windows 2000, maak dan de instellingen aan volgens de handleiding van de Wireless Settings Tool die door de fabrikant van de draadloze apparatuur wordt geleverd.

Voor Windows Vista:

- a. Open het **Configuratiescherm**.
- b. Selecteer **Netwerk en internet**.
- c. Selecteer **Netwerkcentrum**.
- d. Selecteer **Verbinding met een netwerk maken**.
- e. Selecteer **dell_device** bij de items die worden genoemd in **Verbinding met een netwerk maken**.
- f. Selecteer **Toch verbinding maken** in het waarschuwingsvenster waarin u erop wordt gewezen dat u zich op onbeveiligd terrein begeeft.
- g. Klik op **Sluiten** in het dialoogvenster nadat u hebt bevestigd dat de verbinding is gelukt.

Voor Windows Server 2008:

- a. Open het **Configuratiescherm**.
- b. Selecteer **Netwerkcentrum**.
- c. Selecteer **Verbinding met een netwerk maken**.
- d. Selecteer **dell_device** bij de items die worden genoemd in **Verbinding met een netwerk maken**.
- e. Selecteer **Toch verbinding maken** in het waarschuwingsvenster waarin u erop wordt gewezen dat u zich op onbeveiligd terrein begeeft.
- f. Klik op **Sluiten** in het dialoogvenster nadat u hebt bevestigd dat de verbinding is gelukt.

Voor Windows Server 2008 R2 en Windows 7:

- a. Open het **Configuratiescherm**.
- b. Selecteer **Netwerk en internet**.
- c. Selecteer **Netwerkcentrum**.
- d. Selecteer **Verbinding met een netwerk maken**.
- e. Selecteer **dell_device** uit de netwerkitems die staan vermeld in de beschikbare netwerklijst en klik op **Verbinding maken**.


2. Controleer het IP-adres dat door AutoIP aan de printer is toegewezen.

bijv.: 168.254.1.1

3. Controleer of het IP-adres op uw computer is toegewezen door DHCP.
4. Open de Dell Printer Configuration Web Tool met de WEB-browser.

bijv.: <http://168.254.1.1/>

5. Wijzig de draadloze instelling van de printer in de Dell Printer Configuration Web Tool.
6. Start de printer opnieuw.
7. Herstel de draadloze instelling op uw computer.

 **OPMERKING:** Als uw computer is voorzien van een tool voor de Draadloze printer-adapter, wijzig de draadloze instellingen dan met behulp van deze tool. Of u kunt de draadloze instellingen wijzigen met behulp van de tool die onderdeel uitmaakt van het besturingssysteem. Zie de onderstaande instructies.

Voor Windows XP en Windows Server 2003:

- a. Selecteer in het configuratiescherm **Netwerkverbindingen**.
- b. Klik met de rechtermuisknop op **Draadloze netwerkverbinding** en selecteer **Eigenschappen**.
- c. Selecteer het tabblad **Draadloze netwerken**.
- d. Klik op **Geavanceerd**.
- e. Kies één van de volgende werkwijzen:


Wanneer de stand draadloos ad-hoc is ingesteld op de printer:

Selecteer **Alleen computer-tot-computer netwerken** en sluit het dialoogvenster **Geavanceerd**.

Wanneer de stand draadloos Infrastructuur is ingesteld op de printer:

Selecteer **Alleen toegangspunt (infrastructuur) netwerken** en sluit het dialoogvenster **Geavanceerd**.

- f. Selecteer de instelling die u naar de printer stuurt, in de lijst in groep **Voorkeursnetwerken**.
- g. Klik op **Omhoog** als u de instelling naar bovenaan de lijst wilt verplaatsen.
- h. Klik op **OK** als u het dialoogvenster **Eigenschappen** wilt sluiten.

 **OPMERKING:** Wanneer u een besturingssysteem hebt van vóór Windows 2000, maak dan de instellingen aan volgens de handleiding van de Wireless Settings Tool die door de fabrikant van de draadloze apparatuur wordt geleverd.

Voor Windows Vista:

- a. Open het **Configuratiescherm**.
- b. Selecteer **Netwerk en internet**.
- c. Selecteer **Netwerkcentrum**.
- d. Selecteer **Verbinding met een netwerk maken**.
- e. Selecteer de oorspronkelijk instelling uit de netwerk-items die worden genoemd in **Verbinding met een netwerk maken**, en klik daarna op **Verbinding maken**.

Voor Windows Server 2008:

- a. Open het **Configuratiescherm**.
- b. Selecteer **Netwerkcentrum**.
- c. Selecteer **Verbinding met een netwerk maken**.
- d. Selecteer de oorspronkelijk instelling uit de netwerk-items die worden genoemd in **Verbinding met een netwerk maken**, en klik daarna op **Verbinding maken**.

Voor Windows Server 2008 R2 en Windows 7:

- a. Open het **Configuratiescherm**.
- b. Selecteer **Netwerk en internet**.
- c. Selecteer **Netwerkcentrum**.
- d. Selecteer **Verbinding met een netwerk maken**.
- e. Selecteer de originele instelling van de netwerkitems die in de beschikbare netwerklijst staan vermeld en klik op **Verbinding maken**.

Voor een Vast IP-netwerk:

1. Ga als volgt te werk voor het maken van de draadloze instelling van uw computer.

OPMERKING: Als uw computer is voorzien van een tool voor de Draadloze printer-adapter, wijzig de draadloze instellingen dan met behulp van deze tool. Of u kunt de draadloze instellingen wijzigen met behulp van de tool die onderdeel uitmaakt van het besturingssysteem. Zie de onderstaande instructies.

Voor Windows XP en Windows Server 2003:

- a. Selecteer in het configuratiescherm **Netwerkverbindingen**.
- b. Klik met de rechtermuisknop op **Draadloze netwerkverbinding** en selecteer **Eigenschappen**.
- c. Selecteer het tabblad **Draadloze netwerken**.
- d. Controleer of het keuzevakje **Draadloos netwerk automatisch configureren** is ingeschakeld.

OPMERKING: Schrijf vooral de geldende draadloze instellingen van de computer op in stap d en f, u kunt ze dan later herstellen.

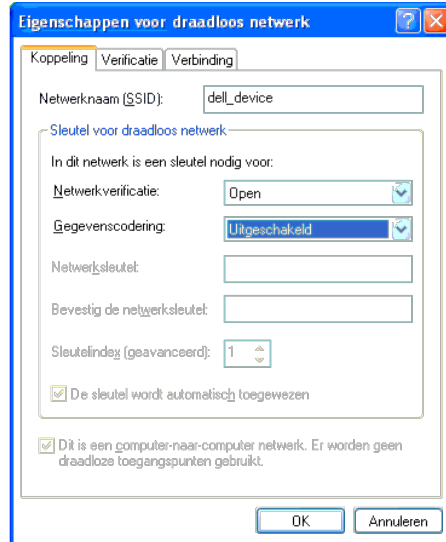
- e. Klik op de knop **Geavanceerd**.
- f. Selecteer **Alleen computer-tot-computer netwerken** en sluit het dialoogvenster **Geavanceerd**.
- g. Klik op de knop **Toevoegen** zodat van het **draadloze netwerk- eigenschappen** verschijnen.
- h. Voer in het tabblad **Koppeling** de volgende informatie in en klik op **OK**.

Netwerknam (SSID): dell_device

Netwerkvalidatie: Open

Gegevenscodering: Uit

Adhoc-netwerk: aangevinkt



- i. Klik op de knop **Omhoog** als u de pas toegevoegde SSID naar bovenaan de lijst wilt verplaatsen.
- j. Klik op **OK** als u het dialoogvenster **Eigenschappen** wilt sluiten.

OPMERKING: Wanneer u een besturingssysteem hebt van vóór Windows 2000, maak dan de instellingen aan volgens de handleiding van de Wireless Settings Tool die door de fabrikant van de draadloze apparatuur wordt geleverd.

Voor Windows Vista:

- a. Open het **Configuratiescherm**.
- b. Selecteer **Netwerk en internet**.
- c. Selecteer **Netwerkcentrum**.
- d. Selecteer **Verbinding met een netwerk maken**.
- e. Selecteer **dell_device** bij de items die worden genoemd in **Verbinding met een netwerk maken**.
- f. Selecteer **Toch verbinding maken** in het waarschuwingsvenster waarin u erop wordt gewezen dat u zich op onbeveiligd terrein begeeft.
- g. Klik op **Sluiten** in het dialoogvenster nadat u hebt bevestigd dat de verbinding is gelukt.

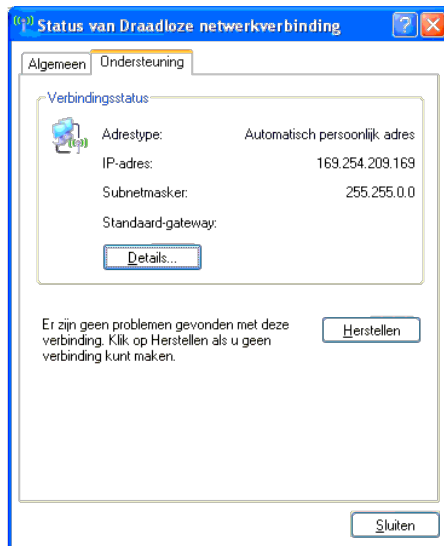
Voor Windows Server 2008:

- a. Open het **Configuratiescherm**.
- b. Selecteer **Netwerkcentrum**.
- c. Selecteer **Verbinding met een netwerk maken**.
- d. Selecteer **dell_device** bij de items die worden genoemd in **Verbinding met een netwerk maken**.
- e. Selecteer **Toch verbinding maken** in het waarschuwingvenster waarin u erop wordt gewezen dat u zich op onbeveiligd terrein begeeft.
- f. Klik op **Sluiten** in het dialoogvenster nadat u hebt bevestigd dat de verbinding is gelukt.

Voor Windows Server 2008 R2 en Windows 7:

- a. Open het **Configuratiescherm**.
- b. Selecteer **Netwerk en internet**.
- c. Selecteer **Netwerkcentrum**.
- d. Selecteer **Verbinding met een netwerk maken**.
- e. Selecteer **dell_device** uit de netwerkitems die staan vermeld in de beschikbare netwerklijst en klik op **Verbinding maken**.

2. Controleer het IP-adres op uw computer.



3. Stel het IP-adres op de printer in.

- a. Druk op de knop **Menu**.
- b. Blader naar het **Beheermenu**.
- c. Selecteer **NetWerk**.
- d. Selecteer **TCP/IP**.
- e. Selecteer **IPAdres ophalen**.
- f. Selecteer **Paneel**.
- g. Blader terug naar **IP-adres**.
- h. Voer zelf het IP-adres in met de pijltoetsen op het bedieningspaneel en druk op de knop Enter.

IP-adres 172.031.000.041*

4. Open de Dell Printer Configuration Web Tool met de WEB-browser.

Dell 3130cn Color Laser
 IPv4: 172.31.0.32
 IPv6(Link Lokaal): fe80::260:b3ff:fe59:64fe
 Locatie:
 Contactpersoon:

Printerstatus - Vernieuwen

Cyaan cartridge Niveau ~ 100 %
 Magenta cartridge Niveau ~ 100 %
 Gele cartridge Niveau ~ 100 %
 Zwarte cartridge Niveau ~ 100 %

Papierladen:	Status:	Capaciteit:	Formaat:

5. Wijzig de draadloze instelling van de printer in de Dell Printer Configuration Web Tool.
6. Start de printer opnieuw.
7. Herstel de draadloze instelling op uw computer.

OPMERKING: Als uw computer is voorzien van een tool voor de Draadloze printer-adapter, wijzig de draadloze instellingen dan met behulp van deze tool. Of u kunt de draadloze instellingen wijzigen met behulp van de tool die onderdeel uitmaakt van het besturingssysteem. Zie de onderstaande instructies.

Voor Windows XP en Windows Server 2003:

- a. Selecteer in het configuratiescherm **Netwerkverbindingen**.
- b. Klik met de rechtermuisknop op **Draadloze netwerkverbinding** en selecteer **Eigenschappen**.
- c. Selecteer het tabblad **Draadloze netwerken**.
- d. Klik op **Geavanceerd**.
- e. Kies één van de volgende werkwijzen:


Wanneer de stand draadloos ad-hoc is ingesteld op de printer:

Selecteer **Alleen computer-tot-computer netwerken** en sluit het dialoogvenster **Geavanceerd**.

Wanneer de stand draadloos Infrastructuur is ingesteld op de printer:

Selecteer **Alleen toegangspunt (Infrastructuur) netwerken** en sluit het dialoogvenster **Geavanceerd**.

- f. Selecteer de instelling die u naar de printer stuurt, in de lijst in groep **Voorkeursnetwerken**.
- g. Klik op **Omhoog** als u de instelling naar bovenaan de lijst wilt verplaatsen.
- h. Klik op **OK** als u het dialoogvenster **Eigenschappen** wilt sluiten.

 **OPMERKING:** Wanneer u een besturingssysteem hebt van vóór Windows 2000, maak dan de instellingen aan volgens de handleiding van de Wireless Settings Tool die door de fabrikant van de draadloze apparatuur wordt geleverd.

Voor Windows Vista:

- a. Open het **Configuratiescherm**.
- b. Selecteer **Netwerk en internet**.
- c. Selecteer **Netwerkcentrum**.
- d. Selecteer **Verbinding met een netwerk maken**.
- e. Selecteer de oorspronkelijk instelling uit de netwerk-items die worden genoemd in **Verbinding met een netwerk maken**, en klik daarna op **Verbinding maken**.

Voor Windows Server 2008:

- a. Open het **Configuratiescherm**.
- b. Selecteer **Netwerkcentrum**.
- c. Selecteer **Verbinding met een netwerk maken**.
- d. Selecteer de oorspronkelijk instelling uit de netwerk-items die worden genoemd in **Verbinding met een netwerk maken**, en klik daarna op **Verbinding maken**.


Voor Windows Server 2008 R2 en Windows 7:

- a. Open het **Configuratiescherm**.
- b. Selecteer **Netwerk en internet**.
- c. Selecteer **Netwerkcentrum**.
- d. Selecteer **Verbinding met een netwerk maken**.
- e. Selecteer de originele instelling van de netwerkitems die in de beschikbare netwerklijst staan vermeld en klik op **Verbinding maken**.

Scène 2. Bouw een nieuwe omgeving voor een draadloos netwerk op voor zowel de computer als de printer (Wanneer een draadloze instelling nodig is voor uw computer)

Voor een DHCP-netwerk:

1. Ga als volgt te werk voor het maken van de draadloze instelling van uw computer.

 **OPMERKING:** Als uw computer is voorzien van een tool voor de Draadloze printer-adapter, wijzig de draadloze instellingen dan met behulp van deze tool. Of u kunt de draadloze instellingen wijzigen met behulp van de tool die onderdeel uitmaakt van het besturingssysteem. Zie de onderstaande instructies.

Voor Windows XP en Windows Server 2003:

- a. Selecteer in het configuratiescherm **Netwerkverbindingen**.
- b. Klik met de rechtermuisknop op **Draadloze netwerkverbinding** en selecteer **Eigenschappen**.
- c. Selecteer het tabblad **Draadloze netwerken**.
- d. Controleer of het keuzevakje **Draadloos netwerk automatisch configureren** is ingeschakeld.

 **OPMERKING:** Schrijf vooral de geldende draadloze instellingen van de computer op in stap e en g, u kunt ze dan later herstellen.

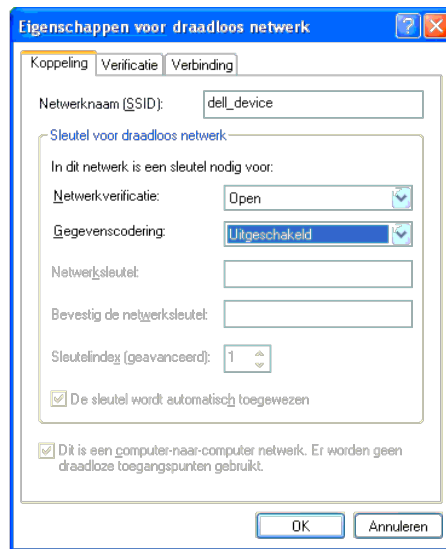
- e. Klik op de knop **Geavanceerd**.
- f. Selecteer **Alleen computer-tot-computer netwerken** en sluit het dialoogvenster **Geavanceerd**.
- g. Klik op de knop **Toevoegen** zodat de **draadloze netwerk- eigenschappen** verschijnen.
- h. Voer in het tabblad **Koppeling** de volgende informatie in en klik op **OK**.

Netwerknnaam (SSID): dell_device


Netwerkvalidatie: Open

Gegevenscodering: Uit

Adhoc-netwerk: aangevinkt



- i. Klik op de knop **Omhoog** als u de pas toegevoegde SSID naar bovenaan de lijst wilt verplaatsen.
- j. Klik op **OK** als u het dialoogvenster **Eigenschappen** wilt sluiten.

 **OPMERKING:** Wanneer u een besturingssysteem hebt van vóór Windows 2000, maak dan de instellingen aan volgens de handleiding van de Wireless Settings Tool die door de fabrikant van de draadloze apparatuur wordt geleverd.

Voor Windows Vista:

- a. Open het **Configuratiescherm**.
- b. Selecteer **Netwerk en internet**.
- c. Selecteer **Netwerkcentrum**.
- d. Selecteer **Verbinding met een netwerk maken**.
- e. Selecteer **dell_device** bij de items die worden genoemd in **Verbinding met een netwerk maken**.
- f. Selecteer **Toch verbinding maken** in het waarschuwingsvenster waarin u erop wordt gewezen dat u zich op onbeveiligd terrein begeeft.
- g. Klik op **Sluiten** in het dialoogvenster nadat u hebt bevestigd dat de verbinding is gelukt.

Voor Windows Server 2008:

- a. Open het **Configuratiescherm**.
- b. Selecteer **Netwerkcentrum**.
- c. Selecteer **Verbinding met een netwerk maken**.
- d. Selecteer **dell_device** bij de items die worden genoemd in **Verbinding met een netwerk maken**.
- e. Selecteer **Toch verbinding maken** in het waarschuwingsvenster waarin u erop wordt gewezen dat u zich op onbeveiligd terrein begeeft.
- f. Klik op **Sluiten** in het dialoogvenster nadat u hebt bevestigd dat de verbinding is gelukt.

Voor Windows Server 2008 R2 en Windows 7:

- a. Open het **Configuratiescherm**.
- b. Selecteer **Netwerk en internet**.
- c. Selecteer **Netwerkcentrum**.
- d. Selecteer **Verbinding met een netwerk maken**.
- e. Selecteer **dell_device** uit de netwerkitems die staan vermeld in de beschikbare netwerklijst en klik op **Verbinding maken**.

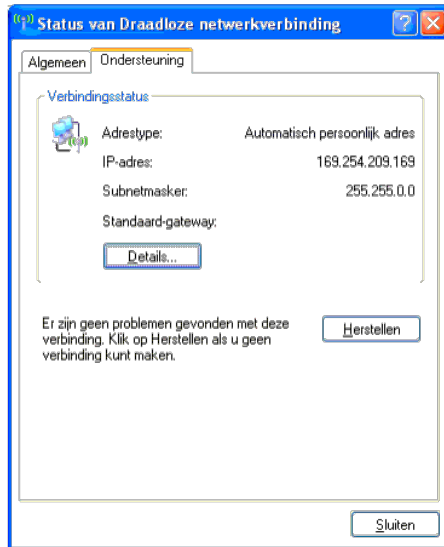
2. Controleer het IP-adres dat door AutoIP aan de printer is toegewezen.

- a. Druk op **Menu** op het bedieningspaneel van de printer.
- b. Blader omlaag en selecteer **Beheermenu**.

- c. Blader omlaag en selecteer **NetWerk**.
- d. Blader omlaag en selecteer **TCP/IP**.
- e. Blader omlaag en selecteer **IPv4**.
- f. Blader omlaag en selecteer **IP-adres**.
(Bereik Standaard IP-adres: 169.254.xxx.yyy)

IP-adres 169.254.000.041*

3. Controleer of het IP-adres op uw computer is toegewezen door DHCP.



4. Open de Dell Printer Configuration Web Tool met de WEB-browser.

5. Maak de draadloze instelling van de printer aan in de Dell Printer Configuration Web Tool.
6. Start de printer opnieuw.
7. Herstel de draadloze instelling op uw computer.

OPMERKING: Als uw computer is voorzien van een tool voor de Draadloze printer-adapter, wijzig de draadloze instellingen dan met behulp van deze tool. Of u kunt de draadloze instellingen wijzigen met behulp van de tool die onderdeel uitmaakt van het besturingssysteem. Zie de onderstaande instructies.

Voor Windows XP en Windows Server 2003:

- a. Selecteer in het configuratiescherm **Netwerkverbindingen**.
- b. Klik met de rechtermuisknop op **Draadloze netwerkverbinding** en selecteer **Eigenschappen**.
- c. Selecteer het tabblad **Draadloze netwerken**.
- d. Controleer of het keuzevakje **Draadloos netwerk automatisch configureren** is ingeschakeld.
- e. Klik op **Geavanceerd**.
- f. Kies één van de volgende werkwijzen:

Wanneer de stand draadloos ad-hoc is ingesteld op de printer:


Selecteer **Alleen computer-tot-computer netwerken** en sluit het dialoogvenster **Geavanceerd**.

Wanneer de stand draadloos Infrastructuur is ingesteld op de printer:

Selecteer **Alleen toegangspunt (Infrastructuur) netwerken** en sluit het dialoogvenster **Geavanceerd**.

- g. Klik op de knop **Toevoegen** zodat van het **draadloze netwerk-eigenschappen** verschijnen.
- h. Voer de instelling in die u naar de printer stuurt en klik op **OK**.

- i. Klik op **Omhoog** als u de instelling naar bovenaan de lijst wilt verplaatsen.
- j. Klik op **OK** als u het dialoogvenster **Eigenschappen** wilt sluiten.

 **OPMERKING:** Wanneer u een besturingssysteem hebt van vóór Windows 2000, maak dan de instellingen aan volgens de handleiding van de Wireless Settings Tool die door de fabrikant van de draadloze apparatuur wordt geleverd.

Voor Windows Vista:

- a. Open het **Configuratiescherm**.
- b. Selecteer **Netwerk en internet**.
- c. Selecteer **Netwerkcentrum**.
- d. Selecteer **Verbinding met een netwerk maken**.
- e. Selecteer de instelling die u naar de printer stuurt, uit de netwerk- items in de lijst in **Verbinding met een netwerk maken**.
- f. Selecteer **Toch verbinding maken** in het waarschuwingsvenster waarin u erop wordt gewezen dat u zich op onbeveiligd terrein begeeft.
- g. Klik op **Sluiten** in het dialoogvenster nadat u hebt bevestigd dat de verbinding is gelukt.

Voor Windows Server 2008:


- a. Open het **Configuratiescherm**.
- b. Selecteer **Netwerkcentrum**.
- c. Selecteer **Verbinding met een netwerk maken**.
- d. Selecteer de instelling die u naar de printer stuurt, uit de netwerk- items in de lijst in **Verbinding met een netwerk maken**.
- e. Selecteer **Toch verbinding maken** in het waarschuwingsvenster waarin u erop wordt gewezen dat u zich op onbeveiligd terrein begeeft.
- f. Klik op **Sluiten** in het dialoogvenster nadat u hebt bevestigd dat de verbinding is gelukt.

Voor Windows Server 2008 R2 en Windows 7:

- a. Open het **Configuratiescherm**.
- b. Selecteer **Netwerk en internet**.
- c. Selecteer **Netwerkcentrum**.
- d. Selecteer **Verbinding met een netwerk maken**.
- e. Selecteer de instelling die u naar de printer hebt gestuurd vanaf de netwerkitems die staan vermeld in de beschikbare netwerklijst en klik op **Verbinding maken**.
- f. Voer de **Beveiligingsleutel** in en klik indien nodig op **OK**.


Voor een Vast IP-netwerk:

1. Ga als volgt te werk voor het maken van de draadloze instelling van uw computer.

 **OPMERKING:** Als uw computer is voorzien van een tool voor de Draadloze printer-adaptor, wijzig de draadloze instellingen dan met behulp van deze tool. Of u kunt de draadloze instellingen wijzigen met behulp van de tool die onderdeel uitmaakt van het besturingssysteem. Zie de onderstaande instructies.

Voor Windows XP en Windows Server 2003:

- a. Selecteer in het configuratiescherm **Netwerkverbindingen**.
- b. Klik met de rechtermuisknop op **Draadloze netwerkverbinding** en selecteer **Eigenschappen**.
- c. Selecteer het tabblad **Draadloze netwerken**.
- d. Controleer of het keuzevakje **Draadloos netwerk automatisch configureren** is ingeschakeld.

 **OPMERKING:** Schrijf vooral de geldende draadloze instellingen van de computer op in stap d en f, u kunt ze dan later herstellen.

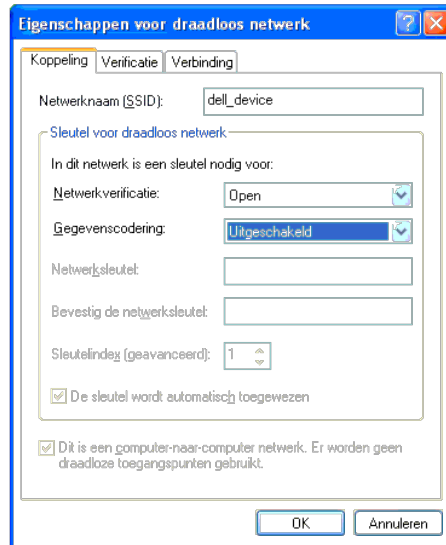
- e. Klik op de knop **Geavanceerd**.
- f. Selecteer **Alleen computer-tot-computer netwerken** en sluit het dialoogvenster **Geavanceerd**.
- g. Klik op de knop **Toevoegen** zodat van het **draadloze netwerk- eigenschappen** verschijnen.
- h. Voer in het tabblad **Koppeling** de volgende informatie in en klik op **OK**.

Netwerknnaam (SSID): dell_device

Netwerkvalidatie: Open

Gegevenscodering: Uit

Adhoc-netwerk: aangevinkt



- i. Klik op de knop **Omhoog** als u de pas toegevoegde SSID naar bovenaan de lijst wilt verplaatsen.
- j. Klik op **OK** als u het dialoogvenster **Eigenschappen** wilt sluiten.

OPMERKING: Wanneer u een besturingssysteem hebt van vóór Windows 2000, maak dan de instellingen aan volgens de handleiding van de Wireless Settings Tool die door de fabrikant van de draadloze apparatuur wordt geleverd.

Voor Windows Vista:

- a. Open het **Configuratiescherm**.
- b. Selecteer **Netwerk en internet**.
- c. Selecteer **Netwerkcentrum**.
- d. Selecteer **Verbinding met een netwerk maken**.
- e. Selecteer **dell_device** bij de items die worden genoemd in **Verbinding met een netwerk maken**.
- f. Selecteer **Toch verbinding maken** in het waarschuwingvenster waarin u erop wordt gewezen dat u zich op onbeveiligd terrein begeeft.
- g. Klik op **Sluiten** in het dialoogvenster nadat u hebt bevestigd dat de verbinding is gelukt.

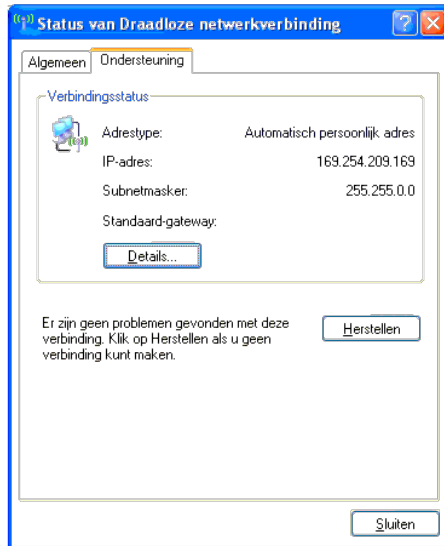
Voor Windows Server 2008:

- a. Open het **Configuratiescherm**.
- b. Selecteer **Netwerkcentrum**.
- c. Selecteer **Verbinding met een netwerk maken**.
- d. Selecteer **dell_device** bij de items die worden genoemd in **Verbinding met een netwerk maken**.
- e. Selecteer **Toch verbinding maken** in het waarschuwingvenster waarin u erop wordt gewezen dat u zich op onbeveiligd terrein begeeft.
- f. Klik op **Sluiten** in het dialoogvenster nadat u hebt bevestigd dat de verbinding is gelukt.

Voor Windows Server 2008 R2 en Windows 7:

- a. Open het **Configuratiescherm**.
- b. Selecteer **Netwerk en internet**.
- c. Selecteer **Netwerkcentrum**.
- d. Selecteer **Verbinding met een netwerk maken**.
- e. Selecteer **dell_device** uit de netwerkitens die staan vermeld in de beschikbare netwerklijst en klik op **Verbinding maken**.

2. Controleer het IP-adres op uw computer.



3. Stel het IP-adres op de printer in.

- a. Druk op de knop **Menu**.
- b. Blader naar het **Beheermenu**.
- c. Selecteer **NetWerk**.
- d. Selecteer **TCP/IP**.
- e. Selecteer **IPadres ophalen**.
- f. Selecteer **Paneel**.
- g. Blader terug naar **IP-adres**.
- h. Voer zelf het IP-adres in met de pijltoetsen op het bedieningspaneel en druk op de knop Enter.

IP-adres 172.031.000.041*

4. Open de Dell Printer Configuration Web Tool met de WEB-browser.

5. Wijzig de draadloze instelling van de printer in de Dell Printer Configuration Web Tool.
6. Start de printer opnieuw.
7. Herstel de draadloze instelling op uw computer.

OPMERKING: Als uw computer is voorzien van een tool voor de Draadloze printer-adapter, wijzig de draadloze instellingen dan met behulp van deze tool. Of u kunt de draadloze instellingen wijzigen met behulp van de tool die onderdeel uitmaakt van het besturingssysteem. Zie de onderstaande instructies.

Voor Windows XP en Windows Server 2003:

- a. Selecteer in het configuratiescherm **Netwerkverbindingen**.
- b. Klik met de rechtermuisknop op **Draadloze netwerkverbinding** en selecteer **Eigenschappen**.
- c. Selecteer het tabblad **Draadloze netwerken**.
- d. Controleer of het keuzevakje **Draadloos netwerk automatisch configureren** is ingeschakeld.
- e. Klik op **Geavanceerd**.
- f. Kies één van de volgende werkwijzen:

Wanneer de stand draadloos ad-hoc is ingesteld op de printer:


Selecteer **Alleen computer-tot-computer netwerken** en sluit het dialoogvenster **Geavanceerd**.

Wanneer de stand draadloos Infrastructuur is ingesteld op de printer:

Selecteer **Alleen toegangspunt (Infrastructuur) netwerken** en sluit het dialoogvenster **Geavanceerd**.

- g. Klik op de knop **Toevoegen** zodat van het **draadloze netwerk-eigenschappen** verschijnen.
- h. Voer de instelling in die u naar de printer stuurt en klik op **OK**.

- i. Klik op **Omhoog** als u de instelling naar bovenaan de lijst wilt verplaatsen.
- j. Klik op **OK** als u het dialoogvenster **Eigenschappen** wilt sluiten.

 **OPMERKING:** Wanneer u een besturingssysteem hebt van vóór Windows 2000, maak dan de instellingen aan volgens de handleiding van de Wireless Settings Tool die door de fabrikant van de draadloze apparatuur wordt geleverd.

Voor Windows Vista:

- a. Open het **Configuratiescherm**.
- b. Selecteer **Netwerk en internet**.
- c. Selecteer **Netwerkcentrum**.
- d. Selecteer **Verbinding met een netwerk maken**.
- e. Selecteer de instelling die u naar de printer stuurt, uit de netwerk- items in de lijst in **Verbinding met een netwerk maken**.
- f. Selecteer **Toch verbinding maken** in het waarschuwingsvenster waarin u erop wordt gewezen dat u zich op onbeveiligd terrein begeeft.
- g. Klik op **Sluiten** in het dialoogvenster nadat u hebt bevestigd dat de verbinding is gelukt.

Voor Windows Server 2008:

- a. Open het **Configuratiescherm**.
- b. Selecteer **Netwerkcentrum**.
- c. Selecteer **Verbinding met een netwerk maken**.
- d. Selecteer de instelling die u naar de printer stuurt, uit de netwerk- items in de lijst in **Verbinding met een netwerk maken**.
- e. Selecteer **Toch verbinding maken** in het waarschuwingsvenster waarin u erop wordt gewezen dat u zich op onbeveiligd terrein begeeft.
- f. Klik op **Sluiten** in het dialoogvenster nadat u hebt bevestigd dat de verbinding is gelukt.


Voor Windows Server 2008 R2 en Windows 7:

- a. Open het **Configuratiescherm**.
- b. Selecteer **Netwerk en internet**.
- c. Selecteer **Netwerkcentrum**.
- d. Selecteer **Verbinding met een netwerk maken**.
- e. Selecteer de instelling die u naar de printer hebt gestuurd vanaf de netwerkitems die staan vermeld in de beschikbare netwerklijst en klik op **Verbinding maken**.
- f. Voer de **Beveiligingsleutel** in en klik indien nodig op **OK**.

Draadloze Instelling door middel van Dell Printer Configuration Web Tool - Geavanceerde instellingen

Toegangspunt (Infrastructuur, DHCP-netwerk)

1. Maak nieuwe draadloze instellingen aan voor uw computer.

 **OPMERKING:** Als uw computer is voorzien van een tool voor de Draadloze printer-adapter, wijzig de draadloze instellingen dan met behulp van deze tool. Of u kunt de draadloze instellingen wijzigen met behulp van de tool die onderdeel uitmaakt van het besturingssysteem. Zie de onderstaande instructies.

Voor Windows XP en Windows Server 2003:

- a. Selecteer in het configuratiescherm **Netwerkverbindingen**.
- b. Klik met de rechtermuisknop op **Draadloze netwerkverbinding** en selecteer **Eigenschappen**.
- c. Selecteer het tabblad **Draadloze netwerken**.
- d. Controleer of het keuzevakje **Draadloos netwerk automatisch configureren** is ingeschakeld.



OPMERKING: Schrijf vooral de geldende draadloze instellingen van de computer op in stap d en g, u kunt ze dan later herstellen.

- e. Klik op de knop **Geavanceerd**.
- f. Selecteer **Alleen computer-tot-computer netwerken** en sluit het dialoogvenster **Geavanceerd**.
- g. Klik op de knop **Toevoegen** zodat van het **draadloze** netwerk- eigenschappen verschijnen.
- h. Voer in het tabblad **Koppeling** de volgende informatie in en klik op **OK**.

Netwerknnaam (SSID): dell_device

Netwerkvalidatie: Open

Gegevenscodering: Uit

Adhoc-netwerk: aangevinkt

- i. Klik op de knop **Omhoog** als u de pas toegevoegde SSID naar bovenaan de lijst wilt verplaatsen.
- j. Klik op **OK** als u het dialoogvenster **Eigenschappen** wilt sluiten.

OPMERKING: Wanneer u een besturingssysteem hebt van vóór Windows 2000, maak dan de instellingen aan volgens de handleiding van de Wireless Settings Tool die door de fabrikant van de draadloze apparatuur wordt geleverd.

Voor Windows Vista:

- a. Open het **Configuratiescherm**.
- b. Selecteer **Netwerk en internet**.
- c. Selecteer **Netwerkcentrum**.
- d. Selecteer **Verbinding met een netwerk maken**.
- e. Selecteer **dell_device** bij de items die worden genoemd in **Verbinding met een netwerk maken**.
- f. Selecteer **Toch verbinding maken** in het waarschuwingsvenster waarin u erop wordt gewezen dat u zich op onbeveiligd terrein begeeft.
- g. Klik op **Sluiten** in het dialoogvenster nadat u hebt bevestigd dat de verbinding is gelukt.

Voor Windows Server 2008:

- a. Open het **Configuratiescherm**.
- b. Selecteer **Netwerkcentrum**.
- c. Selecteer **Verbinding met een netwerk maken**.
- d. Selecteer **dell_device** bij de items die worden genoemd in **Verbinding met een netwerk maken**.
- e. Selecteer **Toch verbinding maken** in het waarschuwingsvenster waarin u erop wordt gewezen dat u zich op onbeveiligd terrein begeeft.
- f. Klik op **Sluiten** in het dialoogvenster nadat u hebt bevestigd dat de verbinding is gelukt.

Voor Windows Server 2008 R2 en Windows 7:

- a. Open het **Configuratiescherm**.
- b. Selecteer **Netwerk en internet**.
- c. Selecteer **Netwerkkentrum**.
- d. Selecteer **Verbinding met een netwerk maken**.
- e. Selecteer **dell_device** uit de netwerkitems die staan vermeld in de beschikbare netwerklijst en klik op **Verbinding maken**.

2. Stel het IP-adres van de draadloze adapter van de printer in.

- a. Zet de instellingen voor de draadloze adapter terug naar de standaardwaarden.

- i. Druk op **Menu** op het bedieningspaneel van de printer.

- ii. Blader omlaag en selecteer **Beheermenu**.

- iii. Blader omlaag en selecteer **NetWerk**.

- iv. Blader omlaag en selecteer **Draadloos reset**.

- v. Start de printer opnieuw op.

- b. Haal het IP-adres van de draadloze adapter op van de printer.

- i. Druk op **Menu** op het bedieningspaneel van de printer.

- ii. Blader omlaag en selecteer **Beheermenu**.

- iii. Blader omlaag en selecteer **NetWerk**.

- iv. Blader omlaag en selecteer **TCP/IP**.

- v. Blader omlaag en selecteer **IPv4**.

- vi. Blader omlaag en selecteer **IP-adres**.

(Bereik Standaard IP-adres: 169.254.xxx.yyy)

IP-adres 169.254.000.041*

3. Ga naar Dell Printer Configuration Web Tool met uw computer-browser.

- a. Wijs het IP-adres van de PC toe voor de stand DHCP (Wijzig de TCP/IP-eigenschappen zodat het IP-adres automatisch wordt opgehaald).
- b. Het is belangrijk dat uw computer hetzelfde bereik voor het IP-adres heeft als het draadloze adapter van de printer.

e.g. 169.254.xxx.zzz

- c. Ga naar Dell Printer Configuration Web Tool met de WEB-browser en toets de instellingen van de draadloze adapter van de printer in in het adresveld van de browser.

bijv. <http://169.254.xxx.yyy/> (Het IP-adres van uw draadloze adapter)

- d. Wijzig de draadloze instellingen (SSID/ communicatiestand) in Dell Printer Configuration Web Tool.

- i. Klik op **Afdrukserverinstellingen** op de linker navigatiebalk.

- ii. Klik op het tabblad **Afdrukserverinstellingen**.

- iii. Klik op het sub-tabblad **TCP/IP**.

- iv. Selecteer **DHCP**.

- v. Klik op de knop **Nieuwe instellingen toepassen** maar start de printer niet opnieuw op (Negeer de instructies in het scherm voor het opnieuw starten van de printer).

- vi. Klik op het sub-tabblad **Draadloze LAN**.
 - vii. Wijzig de instelling **SSID** (uitgaande van uw Toegangspunt SSID) en wijzig **Netwerktipe** in **Infrastructuur**.
 - viii. Klik op de knop **Nieuwe instellingen toepassen**.
4. Wanneer de draadloze adapter van de printer goed is geconfigureerd, kunt u met behulp van de typisch methode voor het installeren van een netwerkprinter de installatie van het stuurprogramma voltooien.
 5. Als u met de printer wilt communiceren, moet u de eerdere draadloze instellingen op uw computer herstellen.
 6. Herstel de eerdere draadloze instellingen voor uw computer.
- OPMERKING:** Als uw computer is voorzien van een tool voor de Draadloze printer-adapter, wijzig de draadloze instellingen dan met behulp van deze tool. Of u kunt de draadloze instellingen wijzigen met behulp van de tool die onderdeel uitmaakt van het besturingssysteem. Zie de onderstaande instructies.
- Voor Windows XP en Windows Server 2003:**
- a. Selecteer in het configuratiescherm **Netwerkverbindingen**.
 - b. Klik met de rechtermuisknop op **Draadloze netwerkverbinding** en selecteer **Eigenschappen**.
 - c. Selecteer het tabblad **Draadloze netwerken**.
 - d. Klik op de knop **Geavanceerd**.
 - e. Selecteer **Alleen toegangspunt (infrastructuur) netwerken** en sluit het dialoogvenster **Geavanceerd** (Van toepassing op de printer met de stand draadloos infrastructuur).
 - f. Selecteer de instelling die u naar de printer stuurt, in de lijst in groep **Voorkeursnetwerken**.
 - g. Klik op **Omhoog** als u de instelling naar bovenaan de lijst wilt verplaatsen.
 - h. Klik op **OK** als u het dialoogvenster **Eigenschappen** wilt sluiten.

 **OPMERKING:** Wanneer u een besturingssysteem hebt van vóór Windows 2000, maak dan de instellingen aan volgens de handleiding van de Wireless Settings Tool die door de fabrikant van de draadloze apparatuur wordt geleverd.

Voor Windows Vista:

- a. Open het **Configuratiescherm**.
- b. Selecteer **Netwerk en internet**.
- c. Selecteer **Netwerkcentrum**.
- d. Selecteer **Verbinding met een netwerk maken**.
- e. Selecteer de instelling die u naar de printer stuurt, uit de netwerk- items in de lijst in **Verbinding met een netwerk maken**.
- f. Selecteer **Toch verbinding maken** in het waarschuwingsvenster waarin u erop wordt gewezen dat u zich op onbeveiligd terrein begeeft.
- g. Klik op **Sluiten** in het dialoogvenster nadat u hebt bevestigd dat de verbinding is gelukt.

Voor Windows Server 2008:


- a. Open het **Configuratiescherm**.
- b. Selecteer **Netwerkcentrum**.
- c. Selecteer **Verbinding met een netwerk maken**.
- d. Selecteer de instelling die u naar de printer stuurt, uit de netwerk- items in de lijst in **Verbinding met een netwerk maken**.
- e. Selecteer **Toch verbinding maken** in het waarschuwingsvenster waarin u erop wordt gewezen dat u zich op onbeveiligd terrein begeeft.
- f. Klik op **Sluiten** in het dialoogvenster nadat u hebt bevestigd dat de verbinding is gelukt.

Voor Windows Server 2008 R2 en Windows 7:

- a. Open het **Configuratiescherm**.
- b. Selecteer **Netwerk en internet**.
- c. Selecteer **Netwerkcentrum**.
- d. Selecteer **Verbinding met een netwerk maken**.
- e. Selecteer de instelling die u naar de printer hebt gestuurd vanaf de netwerkitems die staan vermeld in de beschikbare netwerklijst en klik op **Verbinding maken**.
- f. Voer de **Beveiligingsleutel** in en klik indien nodig op **OK**.

Toegangspunt (Infrastructuur, Vast IP-netwerk)

1. Het is belangrijk dat de adressen van uw computer en het toegangspunt in hetzelfde IP-bereik liggen. Pas de subnetmasker- en gateway-adressen van uw computer aan aan de toegangspunt-instellingen.
2. Ga als volgt te werk voor het maken van nieuwe draadloze instellingen van uw computer.

 **OPMERKING:** Als uw computer is voorzien van een tool voor de Draadloze printer-adapter, wijzig de draadloze instellingen dan met behulp van deze tool. Of u kunt de draadloze instellingen wijzigen met behulp van de tool die onderdeel uitmaakt van het besturingssysteem. Zie de onderstaande instructies.

Voor Windows XP en Windows Server 2003:

- a. Selecteer in het configuratiescherm **Netwerkverbindingen**.
- b. Klik met de rechtermuisknop op **Draadloze netwerkverbinding** en selecteer **Eigenschappen**.
- c. Selecteer het tabblad **Draadloze netwerken**.
- d. Controleer of het keuzevakje **Draadloos netwerk automatisch configureren** is ingeschakeld.



OPMERKING: Schrijf vooral de geldende draadloze instellingen van de computer op in stap d en f, u kunt ze dan later herstellen.

- e. Klik op de knop **Geavanceerd**.
- f. Selecteer **Alleen computer-tot-computer netwerken** en sluit het dialoogvenster **Geavanceerd**.
- g. Klik op de knop **Toevoegen** zodat van het Draadloze netwerk de eigenschappen verschijnen.
- h. Voer in het tabblad **Koppeling** de volgende informatie in en klik op **OK**.

Netwerknnaam (SSID): dell_device

Netwerkvalidatie: Open

Gegevenscodering: Uit

Adhoc-netwerk: aangevinkt

- i. Klik op de knop **Omhoog** als u de pas toegevoegde SSID naar bovenaan de lijst wilt verplaatsen.
- j. Klik op **OK** als u het dialoogvenster **Eigenschappen** wilt sluiten.

OPMERKING: Wanneer u een besturingssysteem hebt van vóór Windows 2000, maak dan de instellingen aan volgens de handleiding van de Wireless Settings Tool die door de fabrikant van de draadloze apparatuur wordt geleverd.

Voor Windows Vista:

- a. Open het **Configuratiescherm**.
- b. Selecteer **Netwerk en internet**.
- c. Selecteer **Netwerkcentrum**.
- d. Selecteer **Verbinding met een netwerk maken**.
- e. Selecteer **dell_device** bij de items die worden genoemd in **Verbinding met een netwerk maken**.
- f. Selecteer **Toch verbinding maken** in het waarschuwingsvenster waarin u erop wordt gewezen dat u zich op onbeveiligd terrein begeeft.
- g. Klik op **Sluiten** in het dialoogvenster nadat u hebt bevestigd dat de verbinding is gelukt.

Voor Windows Server 2008:

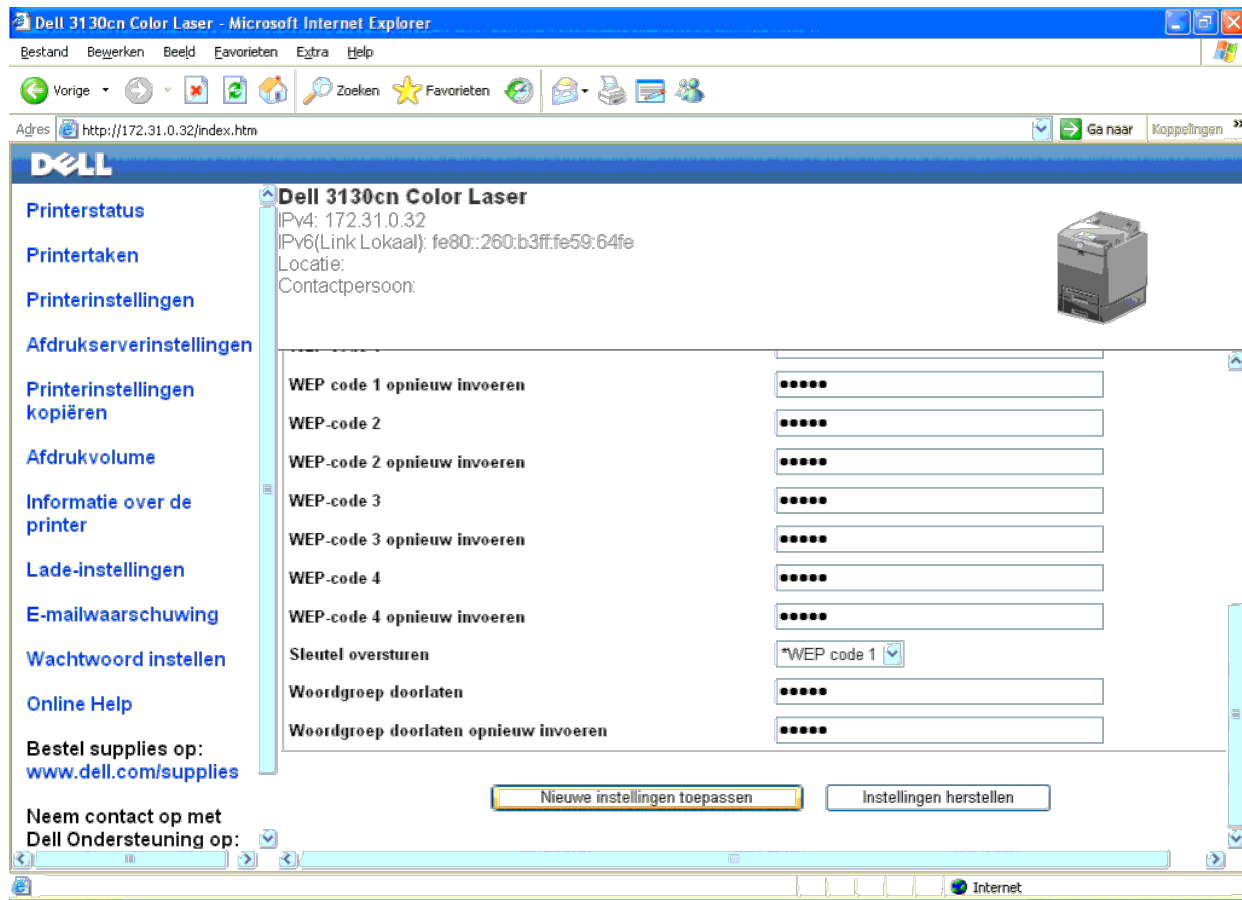
- a. Open het **Configuratiescherm**.
- b. Selecteer **Netwerkcentrum**.
- c. Selecteer **Verbinding met een netwerk maken**.
- d. Selecteer **dell_device** bij de items die worden genoemd in **Verbinding met een netwerk maken**.
- e. Selecteer **Toch verbinding maken** in het waarschuwingsvenster waarin u erop wordt gewezen dat u zich op onbeveiligd terrein begeeft.
- f. Klik op **Sluiten** in het dialoogvenster nadat u hebt bevestigd dat de verbinding is gelukt.

Voor Windows Server 2008 R2 en Windows 7:

- a. Open het **Configuratiescherm**.
 - b. Selecteer **Netwerk en internet**.
 - c. Selecteer **Netwerkkentrum**.
 - d. Selecteer **Verbinding met een netwerk maken**.
 - e. Selecteer **dell_device** uit de netwerkitems die staan vermeld in de beschikbare netwerklijst en klik op **Verbinding maken**.
3. Controleer de IP-, subnetmask- en gateway-adres op uw computer.
- e.g. IP: 192.168.1.1
Subnetmasker: 255.255.0.0
4. Stel het IP-adres vanaf het bedieningspaneel van de printer zo in dat het in hetzelfde bereik ligt als dat van uw computer. Pas de subnetmasker- en gateway-adressen van de printer aan aan uw computerinstellingen.
- a. Druk op de knop **Menu**.
 - b. Blader naar het **Beheermenu**.
 - c. Selecteer **NetWerk**.
 - d. Selecteer **TCP/IP**.
 - e. Selecteer **IPadres ophalen**.
 - f. Selecteer **Paneel**.
 - g. Blader terug naar **IP-adres**.
 - h. Voer zelf het IP-adres in met de pijltoetsen op het bedieningspaneel en druk op de knop Enter.

IP-adres 172.031.000.041*

 - i. Blader terug naar **Subnetmasker**.
 - j. Voer zelf het subnetmasker-adres in met de pijltoetsen op het bedieningspaneel en druk op de knop Enter.
 - k. Blader terug naar **Gateway-adres**.
 - l. Voer zelf het gateway-adres in met de pijltoetsen op het bedieningspaneel en druk op de knop Enter.
 - m. Start de computer opnieuw op.
5. Open de Dell Printer Configuration Web Tool met de WEB-browser.
- bijv.: <http://192.168.1.2>
6. Wijzig de draadloze instellingen van de printer in Dell Printer Configuration Web Tool.
- a. Klik op **Afdrukserverinstellingen** op de linker navigatiebalk.
 - b. Klik op het tabblad **Afdrukserverinstellingen**.
 - c. Klik op het sub-tabblad **Draadloze LAN**.
 - d. Wijzig de instelling SSID (uitgaande van uw Toegangspunt SSID) en wijzig **Netwerktype** in **Infrastructuur**.
 - e. Klik op de knop **Nieuwe instellingen toepassen**.



7. Herstel de eerdere draadloze instellingen voor uw computer.

OPMERKING: Als uw computer is voorzien van een tool voor de Draadloze printer-adapter, wijzig de draadloze instellingen dan met behulp van deze tool. Of u kunt de draadloze instellingen wijzigen met behulp van de tool die onderdeel uitmaakt van het besturingssysteem. Zie de onderstaande instructies.

Voor Windows XP en Windows Server 2003:

- a. Selecteer in het configuratiescherm **Netwerkverbindingen**.
- b. Klik met de rechtermuisknop op **Draadloze netwerkverbinding** en selecteer **Eigenschappen**.
- c. Selecteer het tabblad **Draadloze netwerken**.
- d. Klik op **Geavanceerd**.
- e. Kies één van de volgende werkwijzen:

Wanneer de stand draadloos ad-hoc is ingesteld op de printer:

Selecteer **Alleen computer-tot-computer netwerken** en sluit het dialoogvenster **Geavanceerd**.

Wanneer de stand draadloos Infrastructuur is ingesteld op de printer:

Selecteer **Alleen toegangspunt (infrastructuur) netwerken** en sluit het dialoogvenster **Geavanceerd**.

- f. Selecteer de instelling die u naar de printer stuurt, in de lijst in groep **Voorkeursnetwerken**.
- g. Klik op **Omhoog** als u de instelling naar bovenaan de lijst wilt verplaatsen.

Voor Windows Vista:

- a. Open het **Configuratiescherm**.

- b. Selecteer **Netwerk en internet**.
- c. Selecteer **Netwerkcentrum**.
- d. Selecteer **Verbinding met een netwerk maken**.
- e. Selecteer de instelling die u naar de printer stuurt, uit de netwerk- items in de lijst in **Verbinding met een netwerk maken**.
- f. Selecteer **Toch verbinding maken** in het waarschuwingsvenster waarin u erop wordt gewezen dat u zich op onbeveiligd terrein begeeft.
- g. Klik op **Sluiten** in het dialoogvenster nadat u hebt bevestigd dat de verbinding is gelukt.

Voor Windows Server 2008:

- a. Open het **Configuratiescherm**.
- b. Selecteer **Netwerkcentrum**.
- c. Selecteer **Verbinding met een netwerk maken**.
- d. Selecteer de instelling die u naar de printer stuurt, uit de netwerk- items in de lijst in **Verbinding met een netwerk maken**.
- e. Selecteer **Toch verbinding maken** in het waarschuwingsvenster waarin u erop wordt gewezen dat u zich op onbeveiligd terrein begeeft.
- f. Klik op **Sluiten** in het dialoogvenster nadat u hebt bevestigd dat de verbinding is gelukt.

Voor Windows Server 2008 R2 en Windows 7:

- a. Open het **Configuratiescherm**.
- b. Selecteer **Netwerk en internet**.
- c. Selecteer **Netwerkcentrum**.
- d. Selecteer **Verbinding met een netwerk maken**.
- e. Selecteer de instelling die u naar de printer hebt gestuurd vanaf de netwerkitems die staan vermeld in de beschikbare netwerklijst en klik op **Verbinding maken**.
- f. Voer de **Beveiligingsleutel** in en klik indien nodig op **OK**.

8. Klik op **OK** als u het dialoogvenster **Eigenschappen** wilt sluiten.

 **OPMERKING:** Wanneer u een besturingssysteem hebt van vóór Windows 2000, maak dan de instellingen aan volgens de handleiding van de Wireless Settings Tool die door de fabrikant van de draadloze apparatuur wordt geleverd.

Netwerk ontdekken en bestand delen voor alle openbare netwerken inschakelen

U kunt voor deze procedure "Gebruikersaccountbeheer uitschakelen" overslaan.

 **OPMERKING:** Deze stap is nodig als u Windows Vista, Windows Server 2008, Windows Server 2008 R2 of Windows 7 gebruikt voor de server-computer.

1. Klik op **Starten**® **Netwerk** (**Starten**® uw gebruikersnaam® **Netwerk** voor Windows 7).
2. Klik op **Netwerkdetectie en delen van bestanden zijn uitgeschakeld. Netwerkcomputers en apparaten zijn niet detecteerbaar. Klik hier om dit te wijzigen**.
3. Klik op **Netwerkdetectie en bestanden delen inschakelen**.
4. Klik op **Ja, netwerk ontdekken en bestand delen inschakelen voor alle openbare netwerken**.

[Terug naar inhoud pagina](#)

Afdrukmediarichtlijnen

- [Papier](#)
- [Transparanten](#)
- [Enveloppen](#)
- [Labels](#)
- [Opslag van afdrukmedia](#)
- [Identificatie van afdrukmediabronnen en specificaties](#)

Afdrukmedia omvatten papier, etiketten, enveloppen, gecoat papier en andere materialen. Uw printer biedt afdrucken van hoge kwaliteit op een ruime keuze aan afdrukmedia. De keuze van de juiste afdrukmedia voor uw printer is belangrijk voor het vermijden van afdrukproblemen. Dit gedeelte beschrijft de selectie van afdrukmedia, het behandelen van afdrukmedia en de media in lade 1 of de als optie verkrijgbare 550 documentinvoer leggen.

Papier

Voor de beste afdrukkwaliteit in kleur, gebruikt u 75 g/m² (9,08 kg) xerografisch lengte-grein kopieerpapier. Voor de beste afdrukkwaliteit in zwart-wit, gebruikt u 90 g/m² (10,89 kg) xerografisch lengte-grein kopieerpapier. U wordt geadviseerd een monster van printmedia te proberen voordat u er grote hoeveelheden van koopt.

Kijk bij het inleggen van papier op de verpakking, controleer welke de aanbevolen afdrukkzijde is en bepaal aan de hand daarvan hoe u het papier moet inleggen. Zie "[Inleggen Printmedia in de standaard-laden en Optionele laden](#)" en "[Inleggen in de MPF](#)" voor gedetailleerde aanwijzingen voor het inleggen van het papier.

Papier-eigenschappen

De volgende eigenschappen van het papier zijn van invloed op de kwaliteit en de betrouwbaarheid van de afdruk. U wordt geadviseerd deze richtlijnen te volgen bij het beoordelen van nieuw afdrukpapier.

Gewicht

De lade voert automatisch papier in van het gewicht 60 tot 216 g/m² (lengte-grein). De Multifunctionele Invoerlade (MPF) voert automatisch papier in van het gewicht 60 tot 216 g/m² (lengte-grein). Papier dat lichter is dan 60 g/m² wordt misschien niet goed ingevoerd papierstoringen kunnen veroorzaken. Voor de beste prestaties gebruikt u 75 g/m² (9,08 kg bankpost) lengte-grein papier.

Omkrullen

Omkrullen is de neiging van afdrukmedia langs de randen krom te trekken. Overmatig omkrullend papier kan in de printer vastlopen. Gewoonlijk krult het papier om nadat het door de printer is gegaan en aan de hoge temperaturen binnenin is blootgesteld. Het onverpakt bewaren van papier, ook al ligt het in de papierlade, kan de vellen doen omkrullen vóór het afdrucken, hetgeen doorvoerproblemen kan geven, ongeacht de luchtvochtigheid. Als het afdrukpapier omgekruld is, strijkt u het glad en voert u het in via MPF.

Gladheid

De gladheid van het papier heeft een directe invloed op de afdrukkwaliteit. Als het papier te ruw is, kan de toner niet gelijkmatig aan het papier hechten, dat een mindere afdrukkwaliteit tot gevolg heeft. Als het papier echter te glad is, kan dat

problemen geven met de papierdoorvoer. Een gladheid tussen 150 en 250 Sheffield-punten geeft de beste afdrukresultaten.

Vochtgehalte

De hoeveelheid vocht in het papier heeft ook invloed op de afdrukkwaliteit en op het vermogen van de printer het papier gelijkmatig te verwerken. Laat het papier in de oorspronkelijke verpakking totdat u het gaat gebruiken. Zo voorkomt u dat het papier wordt blootgesteld aan wisselingen van de luchtvochtigheid die de prestaties nadelig kunnen beïnvloeden.

Vezelrichting

Grein of vezelrichting geeft aan hoe de vezels in een vel papier lopen. De vezelrichting wordt aangeduid als lengte-grein, met de vezels in de lengterichting, of breedte-grein, met de vezels in de breedte van het vel. Bij papier van 60 tot 135 g/m² (7,26 tot 16,34 kg bankpost) wordt het gebruik van de lengte-grein vezelrichting aanbevolen. Bij papier dat zwaarder is dan 135 g/m² (16,34 kg bankpost) papier heeft de breedte-grein vezelrichting de voorkeur.

Houtvezelgehalte

Het meeste xerografisch kwaliteitspapier is gemaakt van 100% chemische houtpulp. Papier met andere vezels, zoals katoen, heeft eigenschappen die zouden kunnen leiden tot minder goede papierdoorvoer.

Aanbevolen papier

Voor de beste afdrukkwaliteit en betrouwbare doorvoer, gebruikt u 75 g/m² (20 lb) xerografisch papier. Kantoorpapier voor algemeen zakelijk gebruik biedt ook een acceptabele afdrukkwaliteit. Gebruik alleen papier dat bestand is tegen hoge temperaturen, zonder verkleuren, uitlopende inkt of vrijkomende gassen of dampen. Bij het laser-drukproces wordt het papier verhit tot hoge temperaturen. Vraag na bij de fabrikant of verkoper of het door u gekozen papier geschikt is voor laserprinters.

Maak altijd een serie proefafdrukken voordat u van enig soort afdrukmedia een grote hoeveelheid inslaat. Bij de keuze van uw afdrukmedia dient u te letten op het gewicht, het vezelgehalte en de kleur.

Ongeschikt papier

De volgende papersoorten zijn niet geschikt voor gebruik in de printer:

- Chemisch geprepareerd papier dat bestemd is voor het maken van doordrukkopieën zonder carbonvellen er tussen, ook bekend als doordrukkopieerpapier, carbonvrij kopieerpapier (CCP), of NCR-papier (No Carbon Required - geen-carbon-vereist)
- Voorgedrukt papier met chemicaliën die de printer kunnen aantasten
- Voorgedrukt papier dat niet bestand is tegen de hoge temperatuur in de fuser
- Voorgedrukte formulieren die een registratie (het precieze afdrudpunt op de pagina) van meer dan ±2,29 mm, zoals formulieren voor optische tekenherkenning (OCR)

In bepaalde gevallen kunt u de registratie met uw software-programma aanpassen zodat u toch succesvol kunt afdrukken op dergelijke formulieren.

- Gecoat papier (afwisbaar bankpostpapier), synthetisch papier, thermisch papier
- Papier met ruwe randen, gestructureerde of grove papersoorten of krullend papier
- Kringlooppapier met meer dan 25% post-consument afval dat niet voldoet aan de DIN 19 309 norm
- Meerdelige formulieren of documenten

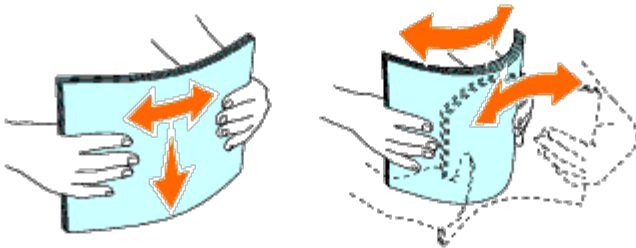
- De afdrukkwaliteit kan minder zijn (met vlekken of hiaten in de tekst) bij afdrucken op talkpapier of zuurhoudend papier.

Papier kiezen

De juiste papierkeuze is belangrijk voor storingsvrij afdrucken, zonder dat het papier vastloopt.

Ter voorkoming van vastlopen of slechte afdrukkwaliteit:

- Gebruik altijd nieuw, onbeschadigd papier.
- Alvorens het papier in te leggen, controleert u de aanbevolen afdrukkant van het papier. Deze informatie staat gewoonlijk vermeld op de verpakking van het papier.
- Gebruik geen papier dat u zelf hebt bijgeknipt of afgesneden.
- Gebruik niet verschillende afdrukmedia, papersoorten of -gewichten uit dezelfde papierbron. Dit zou kunnen leiden tot vastlopen van het papier.
- Verwijder de invoerlade niet tijdens het afdrucken.
- Let op dat het papier juist in de papierlade wordt gelegd.
- Buig de stapel papier heen en weer en waaier het papier los. Maak een nette stapel door de vellen op een egaal oppervlak gelijk te stoten.



Selecteren van voorbedrukte media en briefhoofden

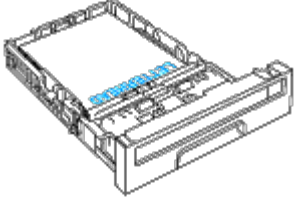
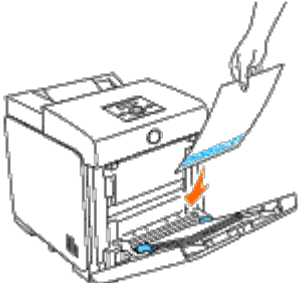
Wanneer u voorgedrukte formulieren en briefhoofdpapier selecteert voor de printer:

- Gebruik papier met vezels in de lengterichting voor de beste resultaten.
- Gebruik alleen formulieren en papier met briefhoofd dat met een lithografische offsetpers of een gravuredrukproces is vervaardigd.
- Kies papier dat de inkt absorbeert, maar waarop de inkt niet uitloopt.
- Vermijd papier met structuur of een ruw oppervlak.
- Gebruik papier dat is voorgedrukt met warmtebestendige inkt, geschikt voor gebruik in xerografische kopieerapparaten. De inkt moet temperaturen van 225 °C kunnen doorstaan zonder te smelten en zonder dat gevaarlijke stoffen vrijkomen.
- Gebruik inktsoorten die niet worden aangetast door de hars in de toner of de siliconen in de Fuser. Inktsoorten op oliebasis of met oxidatie-fixering voldoen meestal wel aan deze eisen; latex inktsoorten mogelijk niet. Als u twijfelt, vraag dan uw papierleverancier om advies.

Afdrukken op briefhoofdpapier (voorbedrukt en geperforeerd papier)

Raadpleeg de fabrikant of leverancier als u wilt weten of het voorgedrukt briefhoofdpapier dat u hebt gekozen daadwerkelijk geschikt is voor laserprinters.

De richting van de pagina is belangrijk bij het afdrukken op voorbedrukt papier, zoals briefhoofdpapier en voorgeperforeerd papier. In de volgende tabel ziet u de richting van het papier bij het plaatsen van briefhoofdpapier in de lade of invoer. Bij ander voorbedrukt en geperforeerd papier plaatst u het papier zoals in de volgende tabel wordt aangegeven.

Bron van de afdrukmedia	Afdrukkant	Pagina-oriëntering
Lade 1 550 documentinvoer	Afdrukkant omhoog 	Briefhoofd gaat als laatste de printer in
MPF	Af te drukken kant onder 	Briefhoofd gaat als eerste de printer in

Keuze van voorgeperforeerd papier

Wanneer u voorgeboord papier selecteert voor de printer:

- Test het papier van diverse merken voordat u overgaat tot bestellen en gebruiken van grote partijen voorgeperforeerd papier.
- Papier moet geperforeerd zijn door de fabriek en mag niet na verpakking per riem tegelijk doorboord worden. Doorboord papier kan vastlopen wanneer er meerdere vellen tegelijk door de printer gaan. Dit kan leiden tot vastlopen van het papier.
- Voorgeperforeerd papier kan meer papierstof bevatten dan standaard papier. Uw printer kan daarom meer onderhoud vereisen en de doorvoerprestaties kunnen minder zijn dan met standaard papier.
- De gewichtsrichtlijnen voor voorgeperforeerd papier zijn dezelfde als voor gewoon papier.

Transparanten

U kunt maximaal 75 vel transparanten in de MPF leggen voor één enkele afdruktaak. U wordt geadviseerd een monster van printmedia te proberen voordat u er grote hoeveelheden van koopt.

Voor het afdrukken op enveloppen:

- Stel de papiersoort in op **Transparant** in het printerstuurprogramma en voorkom dat de printer beschadigd raakt.
- Gebruik transparanten die speciaal zijn bedoeld voor gebruik in laserprinters. Gebruik geen gewone transparanten. Transparanten moeten temperaturen van 205°C kunnen weerstaan zonder dat ze smelten, verkleuren, vervormen of gevaarlijke stoffen vrijgeven.
- Zet geen vingerafdrukken op de transparanten. Dit zou kunnen leiden tot een slechte afdrukkwaliteit.

- Voorkom dat de bladen aan elkaar plakken, waaier de stapel uit voordat u ze inlegt.
- U kunt geen transparanten in de printer gebruiken die niet wit zijn.

Transparanten kiezen

De printer kan direct afdrucken op transparanten die bedoeld zijn voor gebruik in laserprinters. De afdrukkwaliteit en de houdbaarheid hangen af van de kwaliteit van de transparant. U wordt geadviseerd een monster van printmedia te proberen voordat u er grote hoeveelheden van koopt.

De instelling voor de papiersoort voor de MPF moet worden ingesteld op `Transparant`, zodat papierstoringen worden voorkomen. (Zie "[Lade-instelling](#)" voor gedetailleerde informatie over deze instelling.) Neem contact op met de fabrikant of leverancier om te bepalen of een transparant geschikt zijn voor laserprinters waarin temperaturen van wel 205°C worden gehaald. Gebruik alleen transparanten die deze temperaturen kunnen weerstaan zonder te smelten, verkleuren, vervormen en gevaarlijke stoffen vrij te geven.

Enveloppen

Bij bepaalde soorten enveloppen is het mogelijk dat ze wel eens wat kreukelen. U wordt geadviseerd een monster van printmedia te proberen voordat u er grote hoeveelheden van koopt. Zie "[Inleggen in de MPF](#)" voor aanwijzingen voor het inleggen van een envelop.

Voor het afdrucken op enveloppen:

- Gebruik alleen kwaliteitsenveloppen die geschikt zijn voor laserprinters.
- Stel als bron voor de afdruckmedia de MPF in. Stel de papiersoort in op **Envelop** en selecteer het juiste formaat envelop in het printerstuurprogramma.
- Voor de beste prestaties gebruikt u enveloppen van 75 g/m² (9,08 kg bankpost) lengte-grein papier. U kunt als maximaal gewicht 105 g/m² (12,7 kg bankpost) gebruiken voor de enveloppentoevoer, zolang het katoengehalte niet meer dan 25% bedraagt. Enveloppen met een 100% katoengehalte mogen niet zwaarder zijn dan 90 g/m² (10,9 kg bankpost).
- Gebruik alleen onbeschadigde enveloppen die u net hebt uitgepakt.
- Gebruik enveloppen die bestand zijn tegen temperaturen van 205°C (401F) zonder dat ze gaan plakken, omkrullen, rimpelen of zonder dat er gevaarlijke stoffen vrijkomen. Als u twijfels heeft over de enveloppen die u wilt gebruiken, raadpleegt u dan de fabrikant van de enveloppen.
- Stel de geleider in op de breedte van de enveloppen.
- Voor het laden van enveloppen in de MPF, plaatst u de enveloppen met de flappen gesloten en de korte kant van de enveloppen naar het binnenste van de printer gericht. De kant voor het afdrucken moet omlaag gericht zijn.
- Zie "[Inleggen in de MPF](#)" voor aanwijzingen voor het inleggen van een envelop.
- Gebruik tijdens een afdrucktaak slechts één formaat envelop.
- Zorg ervoor dat de luchtvochtigheid niet te hoog is, want een hoge luchtvochtigheid (meer dan 60%) en de hoge temperatuur bij het afdrucken zouden de enveloppen kunnen dichtplakken.
- Voor de beste resultaten gebruikt u geen enveloppen die:
 - sterk gekruld of kromgetrokken zijn
 - samenkleven of beschadigd zijn
 - vensters, openingen, perforaties, inkepingen of opdruk hebben
 - metalen klemmen, koordsluitingen of metalen vouwranden hebben

- ineengrijpende flappen hebben
 - waar postzegels op zijn geplakt
 - een kleefrand aan de buitenzijde hebben wanneer de flap open of gesloten is
 - verbogen of gevouwen randen of hoeken hebben
 - een ruw, gerimpeld, of geplooid oppervlak hebben
-

Labels

Uw printer kan afdrucken op veel van de etiketten die bedoeld zijn voor laserprinters. De kleeflaag, het papier (voor afdrucken) en de bescherm laag moeten alle bestand zijn tegen temperaturen van 205°C (401°F) en een druk van 1,76 kg/cm² (25 psi, pounds per square inch). U wordt geadviseerd een monster van printmedia te proberen voordat u er grote hoeveelheden van koopt.

Voor het afdrucken op etiketten:

- Stel de papiersoort in op **Label** via het printerstuurprogramma.
 - Leg nooit etiketten en gewoon papier tegelijk in dezelfde papierlade. Dit zou kunnen leiden tot vastlopen van het papier.
 - Gebruik geen etiketten met een rug van glad materiaal.
 - Druk niet af binnen 1 mm van de rand van de etiketten.
 - Gebruik complete etiketvellen. Bij deels gebruikte vellen zouden er etiketten kunnen loslaten tijdens het afdrucken, hetgeen kan leiden tot een papierstoring. Deels gebruikte vellen kunnen ook kleefmiddel in uw apparaat en printcassette achterlaten en zou tot gevolg kunnen hebben dat de garantie van uw printer en printercassette ongeldig kan maken.
 - Gebruik labels die bestand zijn tegen temperaturen van 205°C (401°F) zonder dat ze gaan plakken, omkrullen, rimpelen of zonder dat er gevaarlijke stoffen vrijkomen.
 - Druk niet af binnen 1 mm van de rand van de etiketten, de perforatielijnen of tussen de snijlijnen van het etiket.
 - Gebruik geen etiketvellen met kleefmiddel langs de randen van het vel. U wordt geadviseerd alleen vellen te gebruiken waarbij het kleefmiddel minstens 1 mm van de randen verwijderd is. Kleefmiddel kan schadelijk zijn voor uw printer en kan uw garantie ongeldig maken.
 - Als de zogenaamde zone-coating van het kleefmiddel niet mogelijk is, moet er een rand van 3 mm van de voorste rand en de doorvoerrand verwijderd worden en moet er een niet-lekkende kleefstof worden gebruikt.
 - Verwijder een rand van 3 mm van de voorste rand van het vel, om te voorkomen dat de etiketten binnenin het apparaat losraken.
 - Een verticale "portret" richting wordt aanbevolen, vooral voor het afdrucken van streepjescodes.
 - Gebruik geen etiketten waarbij het kleefmiddel vrij ligt.
-

Opslag van afdrukmedia

Voorkom problemen met de papierdoorvoer en een ongelijkmatige afdrukkwaliteit, houd u aan volgende richtlijnen voor de juiste opslag van afdrukmedia.

- Voor de beste resultaten bergt u de afdrukmedia op in een omgeving met een temperatuur van ongeveer 21°C (70°F) en een relatieve luchtvochtigheid van 40%.
- Plaats uw dozen met afdrukmedia op een plank, een rek of pallet, dus niet onmiddellijk op de vloer.

- Als u afzonderlijke pakken met afdrukmedia buiten de oorspronkelijke doos bewaart, zorg dan dat ze op een egale ondergrond rusten, zodat de randen niet kromtrekken.
- Plaats geen voorwerpen bovenop een pak afdrukmedia.

Identificatie van afdrukmediabronnen en specificaties

De volgende tabellen bieden informatie over de vaste en als optie verkrijgbare afdrukmediabronnen.

Ondersteunde papierformaten

	MPF	Lade 1	Als optie verkrijgbare 550 documentinvoer	Als optie verkrijgbare duplexer
A4 (210 x 297 mm)	J*	J*	J*	J*
A5 (148 x 210 mm)	J	J	J	J
B5 (182 x 257 mm)	J	J	J	J
Letter (8,5 x 11 in.)	J	J	J	J
Folio (8.5 x 13 in.)	J	J	J	J
Legal (8.5 x 14 in)	J	J	J	J
Executive (7,25 x 10,5 in)	J	J	J	J
Envelop #10 (4,125 x 9,5 in)	J	N	N	N
Monarch (3,875 x 7,5 in)	J	N	N	N
C5 (162 x 229 mm)	J	N	N	N
DL (110 x 220 mm)	J	N	N	N
Youkei size2 (162 x 114 mm)	J	N	N	N
Youkei size3 (148 x 98 mm)	J	N	N	N
Youkei size4 (235 x 105 mm)	J	N	N	N
Youhoukei size3 (120 x 235 mm)	J	N	N	N
Choukei size3 (120 x 235 mm)	J	N	N	N
Japanse Briefkaart (100 x 148 mm)	J	N	N	N
Door gebruiker opgegeven afdrukformaat* ⁴	J* ¹	J* ²	J* ²	J* ³

*¹ De lade ondersteunt door de gebruiker opgegeven afdrukmedia die 76,2 mm (3,00 in.) tot 220 mm (8,66 in.) breed en 127 mm (5,00 in.) tot 355,6 mm (14,00 in.) lang zijn.

*² De lade ondersteunt door de gebruiker opgegeven afdrukmedia die 148,0 mm (5,83 in.) tot 215,9 mm (8,50 in.) breed en 210 mm (8,27 in.) tot 355,6 mm (14,00 in.) lang zijn.

*³ De Duplexer ondersteunt door de gebruiker opgegeven afdrukmedia die 148,0 mm (5,83 in.) tot 215,9 mm (8,50 in.) breed en 210 mm (8,27 in.) tot 355,6 mm (14,00 in.) lang zijn.

*⁴ Alleen de beheerder-gebruiker kan het door de gebruiker gespecificeerde afdrukformaat instellen vanuit het printerstuurprogramma.

Ondersteunde papiersoorten

	MPF	Lade 1	Als optie verkrijgbare 550 documentinvoer	Als optie verkrijgbare duplexer
Normaal (Licht)	J*	J*	J*	J*
Normaal (Normaal)	J	J	J	J
Normaal dik	J	J	J	J
Voorbladen	J	J	J	J
Voorbladen dik	J	J	J	N
Gecoat normaal	J	J	J	J
Gecoat dik	J	J	J	N
Japans gecoat	J	J	J	J
Transparant	J	N	N	N
Label Normaal	J	J	J	N
Label Dik	J	J	J	N
Envelop	J	N	N	N
Japanse Briefkaart	J	N	N	N
Gerecycled	J	J	J	J
Briefhoofd	J	J	J	J
Voorgedrukt	J	J	J	J
Geperforeerd	J	J	J	J
Kleur	J	J	J	J

* De mogelijkheden die zijn gemarkeerd met een asterisk (*) zijn de standaard menu-instellingen.

Papiersoortspecificaties

Papiersoort	Gewicht (gsm)	Opmerkingen
Normaal papier	60-80	-
Normaal dik papier	81-105	-
Voorbladen	106-162	-
Voorbladen dik	163-216	-
Gecoat normaal	106-162	Papier voor inkjetprinters kan niet worden gebruikt.
Gecoat dik	163-216	Papier voor inkjetprinters kan niet worden gebruikt.
Japans gecoat	95-105	Papier voor inkjetprinters kan niet worden gebruikt.
Transparant	-	Papier voor inkjetprinters kan niet worden gebruikt.
Label Normaal	-	Papier voor inkjetprinters kan niet worden gebruikt.
Label Dik	-	Papier voor inkjetprinters kan niet worden gebruikt.
Enveloppen	-	-
Japanse Briefkaart	-	-
Gerecycled	-	-
Briefhoofd	-	-
Voorgedrukt	64	-
Geperforeerd	64	-

Kleur	64	-
-------	----	---

[Terug naar inhoud pagina](#)

Inleggen van de afdrukmedia

- [Standaard-laden en Optionele laden](#)
- [Inleggen Printmedia in de standaard-laden en Optionele laden](#)
- [MPF](#)
- [Inleggen in de MPF](#)
- [De MPF gebruiken](#)
- [Laden koppelen](#)
- [De functie Dubbelzijdig gebruiken](#)
- [Middelste uitvoerladegebruiken](#)
- [Uitbreiding van de uitvoerlade gebruiken](#)

Het juist inleggen van de afdrukmedia zorgt voor storingsvrij afdrucken, zonder dat het papier vastloopt.

Alvorens de afdrukmedia in te leggen, controleert u de aanbevolen afdrukkant van de afdrukmedia. Deze informatie staat gewoonlijk vermeld op de verpakking van de afdrukmedia.



OPMERKING: Wanneer u papier in de lade hebt gelegd, geeft u hetzelfde papiersoort op vanaf het Operatorpaneel.

Standaard-laden en Optionele laden

Capaciteit

Maximumlading voor lade 1:

- 250 vel standaardpapier.

De als optie verkrijgbare 550 documentinvoer kan bevatten:

- 550 vel standaardpapier.

Afmetingen afdrukmedia

De standaard-laden en als optie verkrijgbaar laden zijn geschikt voor afdrukmedia van de volgende afmetingen:

- Breedte - 148 mm (5,83 inch) tot 215,9 mm (8.5 inch)
 - Lengte - 210 mm (21,01 cm) tot 355,6 mm (14,00 inch)
-

Inleggen Printmedia in de standaard-laden en Optionele laden



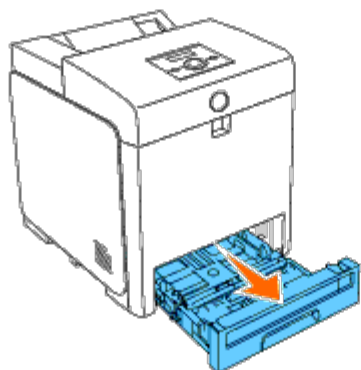
OPMERKING: Voorkom vastlopen van papier, verwijder niet de papierlade tijdens het afdrucken.



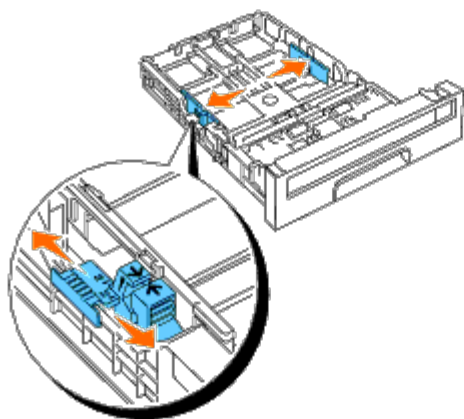
OPMERKING: Gebruik alleen afdrukmedia die geschikt zijn voor laser-printers. Gebruik in deze printer geen papier voor inkjet-printers.

In alle laden wordt het papier op dezelfde manier ingelegd.

1. Trek de lade zo ver mogelijk uit de printer. Houd de papierlade met beide handen vast, til de voorkant wat omhoog, en trek de lade uit de printer.

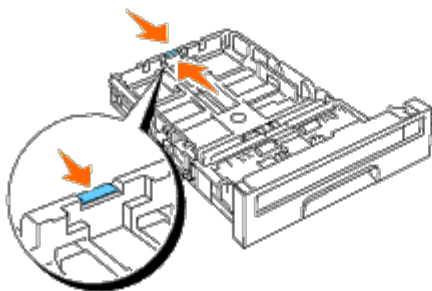



2. Schuif de breedtegeleiders naar de rand van de lade. De breedtegeleiders moeten volledig uitgeschoven zijn.



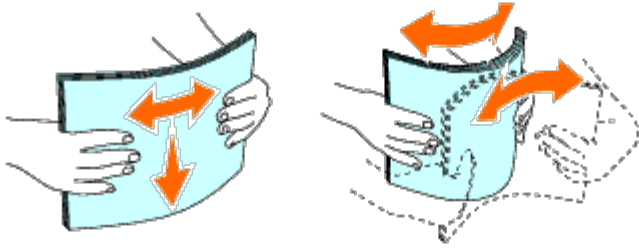
 **OPMERKING:** Duw voor de papiersoort Letter de hendel in de 8.5"-positie.

3. Schuif met behulp van de lengtegeleider de lade op het formaat van het papier.



 **OPMERKING:** Breng, wanneer u door de gebruiker opgegeven afdrukmedia inlegt, de lade naar de grootste omvang door de lengtegeleider naar de achterzijde van de lade te schuiven.

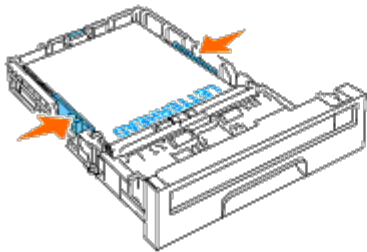
4. Alvorens de afdrukmedia in te leggen, buigt u de stapel vellen wat heen en weer en waaiert u de stapel uit. Maak een nette stapel door de vellen op een egaal oppervlak gelijk te stoten.



5. Leg de afdrukmedia in de papierlade met de aanbevolen kant voor afdrucken boven.

OPMERKING: Zorg dat de stapel niet boven het maximumstreepje in de lade uit komt. Als de lade te vol zit, kan het papier in de printer vastlopen.

6. Verstel ook de breedtegeleiders totdat die licht tegen de randen van de stapel papier aan rusten.

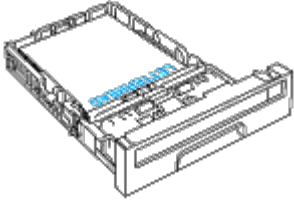


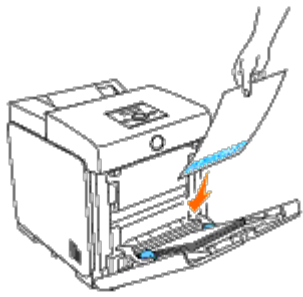
OPMERKING: Bij het inleggen van door de gebruiker opgegeven afdrukmedia verstelt u de breedtegeleiders en schuift u het verlengstuk van de lade uit door de lengtegeleider in te drukken en te verschuiven totdat die licht tegen de rand van de stapel papier aan rust.

7. Schuif de papierlade in de printer en druk de lade zover mogelijk aan.

8. Selecteer de papiersoort vanaf het Operatorpaneel als u andere afdrukmedia inlegt dan de normale. Als u door de gebruiker opgegeven afdrukmedia hebt ingelegd, moet u op het Operatorpaneel de instelling voor het papierformaat opgeven.

Het briefhoofd moet aan de bovenzijde van de standaard-lade of de als optie verkrijgbare 550 documentinvoer liggen met de af te drukken zijde omhoog. U moet echter, wanneer u papier inlegt in de Multifunctionele Invoer (MPF) het briefhoofd met de bovenrand eerst en de af te drukken zijde omlaag inleggen.

Bron van de afdrukmedia	Afdrukkant	Pagina-oriëntering
Lade 1 550 documentinvoer	Afdrukkant omhoog 	Briefhoofd gaat als laatste de printer in
MPF	Af te drukken kant onder	Briefhoofd gaat als eerste de printer in



MPF

Capaciteit

De MPF kan bevatten:

- 150 vel standaardpapier.

Afdrukmedia-afmetingen

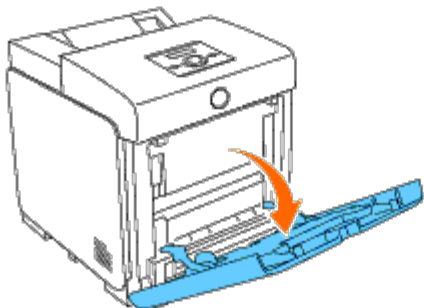
De MPF accepteert afdrukmedia van de volgende afmetingen:

- Breedte - 76,2 mm (3,00 inch) tot 220 mm (8,66 inch)
- Lengte - 127 mm (5,00 inch) tot 355,6 mm (14,00 inch)

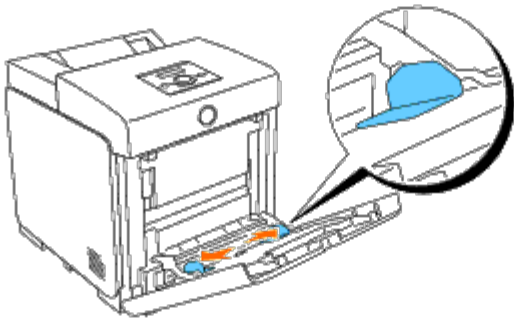
Inleggen in de MPF

Behalve voor normaal papier kan de MPF worden gebruikt voor diverse andere formaten en soorten afdrukmedia, zoals enveloppen en transparanten.

1. Trek voorzichtig de klep van de MPF open.

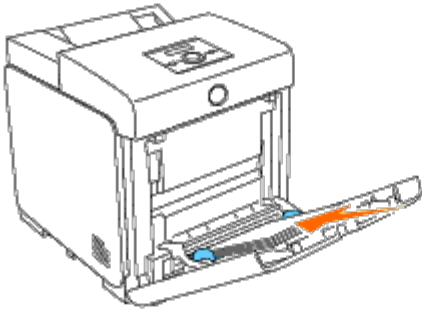


2. Schuif de breedtegeleiders naar de rand van de lade. De breedtegeleiders moeten volledig uitgeschoven zijn.



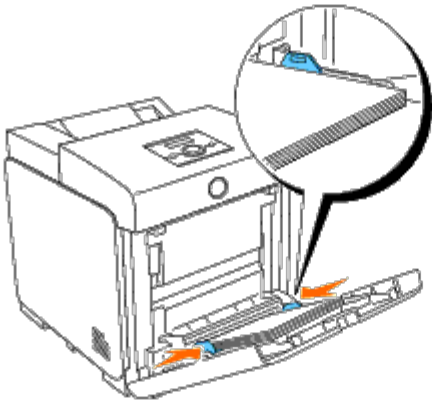
3. Leg alle media met de afdrukkant naar beneden en de bovenste rand eerst in de MPF.

 **OPMERKING:** Forceer de afdrukmedia niet in de enkele velinvoer.



4. Schuif beide breedtegeleiders totdat zij licht tegen de rand van de stapel afdrukmedia drukken.

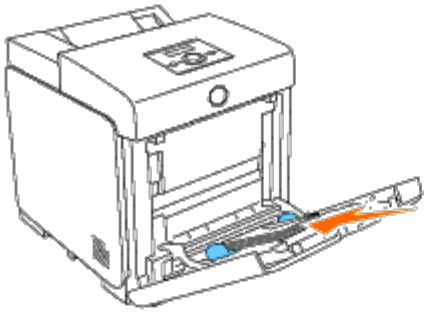
 **OPMERKING:** Forceer de afdrukmedia niet in de enkele velinvoer.



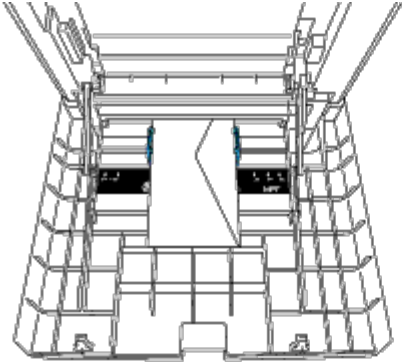
5. Het is belangrijk dat de instelling van de papiersoort voor de MPF overeenkomt met de waarde voor de afdrukmedia die u hebt ingelegd.
6. Selecteer de bron, het formaat en de soort van de afdrukmedia in uw softwareprogramma en selecteer het formaat en de soort van de afdrukmedia op het operatorpaneel van de printer.

Een envelop inleggen

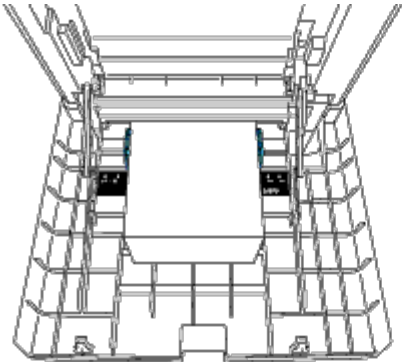
U legt enveloppen in de MPF met de flappen gesloten en de korte kant van de enveloppen naar het binnenste van de printer gericht. Houd de envelop met de af te drukken kant omlaag gericht en schuif deze zo in de insteekgleuf. U kunt in één keer enveloppen inleggen tot de lijn die het maximumaantal in de lade aangeeft.



Wanneer u Envelope#10, Monarch of DL inlegt



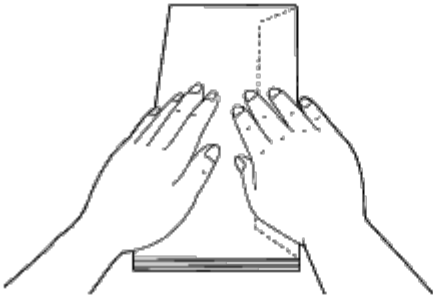
Wanneer u C5 inlegt



⚠ VOORZICHTIG: Plaats hierin echter geen vensterenveloppen, enveloppen met een binnenbekleding of zelfklevende enveloppen. Dergelijke enveloppen kunnen vastlopen en schade aan de printer veroorzaken.

🔧 OPMERKING: Let bij het inleggen van enveloppen op dat alle flappen goed gesloten zijn.

🔧 OPMERKING: Als u enveloppen niet direct uit de verpakking in de MPF legt, kunnen ze kromtrekken. Voorkom dat ze vast komen te zitten in de printer, maak ze vlak, zoals hieronder wordt getoond, wanneer u ze in de MPF legt.



De MPF gebruiken

- Leg voor een afdruktaak afdrukmedia van slechts één formaat en soort in.
- U bereikt een zo goed mogelijke afdrukkwaliteit als u afdrukmedia gebruikt van alleen hoge kwaliteit die is bedoeld voor gebruik in laserprinters. Zie voor meer richtlijnen voor de afdrukmedia "[Afdrukmediarichtlijnen](#)".
- Voer geen afdrukmedia toe of neem geen afdrukmedia uit wanneer er nog in de MPF zit of wanneer de printer bezig is af te drukken uit de MPF. Dit zou kunnen leiden tot vastlopen van het papier.
- Afdrukmedia moet in de MPF worden ingelegd met de aanbevolen afdrukzijde omlaag en de bovenste rand van de afdrukmedia eerst.
- Plaats geen voorwerpen op de MPF. Duw er ook niet op en oefen er ook niet buitengewoon veel kracht op uit.
- Neemt niet een lade uit de printer terwijl uit de MPF wordt afgedrukt of afdrukken wordt weergegeven op het Operatorpaneel. Dit zou kunnen leiden tot vastlopen van het papier.

De pictogrammen op de MPF laten zien hoe u papier in de MPF moet leggen en hoe u een enveloppe moet draaien zodat deze kan worden afgedrukt.



Liaden koppelen

De printer verbindt automatisch de laden als u hetzelfde formaat en type afdrukmedia erin laadt. De eerste lade wordt gebruikt tot de media opraakt waarna de tweede lade zal worden gebruikt.

- ✎ **OPMERKING:** De afdrukmedia dient in elke lade van hetzelfde formaat en type te zijn. De Multipurpose Feeder (MPF) kan niet worden verbonden aan een van de ladebronnen.

Na het laden van de geselecteerde lades met hetzelfde formaat en type afdrukmedia, selecteert u de instelling *Papiersoort* in het onderdeel *Lade-instelling* voor elke bron (lade).

Om het verbinden van de lades uit te schakelen, wijzigt u *Papiersoort* in een van de bronnen (lades) naar een unieke waarde.

- ✎ **OPMERKING:** Indien verschillende type afdrukmedia van hetzelfde formaat in elke lade worden geladen, zal de printer deze automatisch verbinden als het papiersoort niet staat gespecificeerd in de printerstuureigenschappen/voorkeuren.

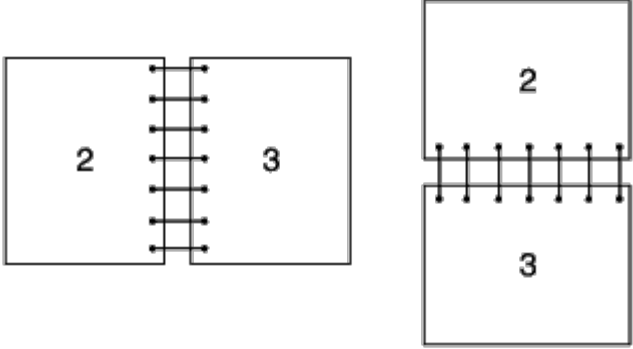
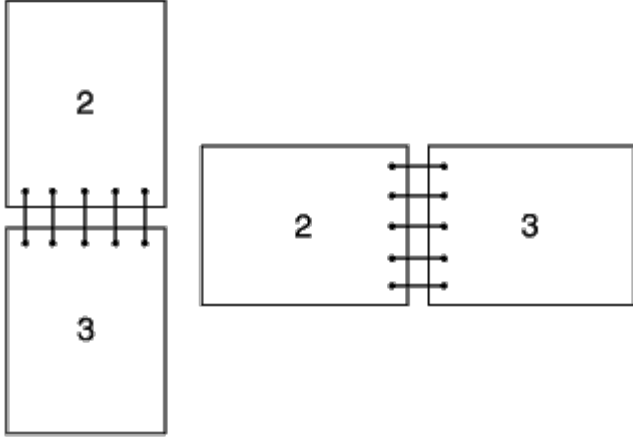
De functie Dubbelzijdig gebruiken

Dubbelzijdig afdrukken (ook de wel de functie Dubbelzijdig genoemd) biedt u de mogelijkheid af te drukken op beide zijden van het vel papier. Zie "[Ondersteunde papierformaten](#)" voor formaten die geschikt zijn voor het dubbelzijdig afdrukken.

Dubbelzijdig afdrukken is alleen beschikbaar wanneer de als optie verkrijgbare duplexer op de printer is geïnstalleerd. Zie "[Een Duplexer installeren](#)" voor informatie over het installeren van de duplexer.

Boekje afdrukken gebruiken

U kunt de functie Boekje afdrukken gebruiken door **Naar korte zijde** of **Naar lange zijde** te selecteren uit het menu **Dubbelzijdig** in het dialoogvenster voor de eigenschappen van de printer en vervolgens **Boekje maken** te selecteren in het dialoogvenster **Boekje/Poster/Gemengd document** dat verschijnt wanneer u klikt op de knop **Boekje/Poster/Gemengd document**. In het menu **Dubbelzijdig** kunt u opgeven hoe de dubbelzijdig afgedrukte pagina's worden gebonden en kiezen in welke richting op de achterzijde van het vel wordt afgedrukt (even pagina's) ten opzichte van de afdrucken op de voorzijde (oneven pagina's).

Naar lange zijde	<p>Dit staat voor het binden en omslaan langs de lange kant van de pagina (de linker kant bij een verticale portret-oriëntering en de bovenrand bij een horizontale landschap-oriëntering). De volgende afbeelding toont de lange-kant binding voor portret- en landschappagina's:</p> 
Naar korte zijde	<p>Dit staat voor het binden en omslaan langs de korte kant van de pagina (de bovenrand bij een verticale portret-oriëntering en de linker kant bij een horizontale landschap-oriëntering). De volgende afbeelding toont de korte-kant binding voor portret- en landschap pagina's:</p> 

Middelste uitvoerladegebruiken

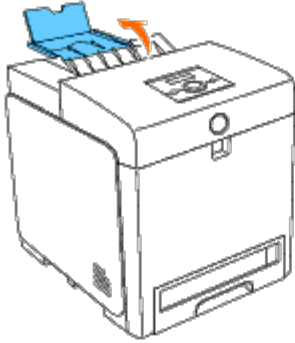
De middelste uitvoerlade kan bevatten:

- 250 vel (20 lb (75 g/m²)) normaal papier

Uitbreiding van de uitvoerlade gebruiken

De uitbreiding van de uitvoerlade is bedoeld om te voorkomen dat de afdrukmedia uit de printer vallen wanneer de afdraktaak is voltooid.

Kijk of de uitbreiding van de uitvoerlade volledig is uitgeschoven voordat u een document gaat afdrukken.



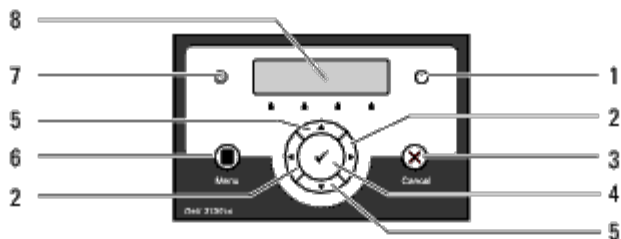
[Terug naar inhoud pagina](#)

Operatorpaneel

- [Gebruik van de Operatorpaneel-knoppen](#)
- [Afdrukken van een pagina Paneelinstellingen](#)

Gebruik van de Operatorpaneel-knoppen

Het operatorpaneel heeft een tweeregelig LCD-scherm (Liquid Crystal Display) van 16 tekens, zeven knoppen en twee indicatielampjes die knipperen wanneer de printer gereed is voor gebruik en wanneer er zich een fout voordoet.



1. Indicatielampje Fout

- Gaat oranje branden wanneer er zich een fout voordoet en knippert wanneer er zich een onherstelbare afdrukfout voordoet.

2. ◀ ▶ knoppen

- In de Menu-stand kiest u hiermee submenu's of instellingen.

3. Knop **Cancel**

- Annuleert de actuele afdruktaak.
- In het hoogste menu van de stand Menu schakelt u hiermee over naar de stand Afdrukken.
- In het submenu van de stand Menu schakelt u hiermee naar een menu op een hoger niveau.

4. ✓ Knop (Instellen)

- In de stand Menu wordt het geselecteerde menu getoond of een geselecteerd item en hiermee wordt een geselecteerde waarde bepaald.

5. ▼ ▲ knoppen

- In de Menu-stand doorloopt u hiermee de menu's of items. U kunt met deze knoppen cijfers of wachtwoorden voor veilige afdruktaken invoeren.

6. **Menu**-knop

- U schakelt hiervan de stand Afdrukken naar de stand Menu.
- U schakelt in de stand Menu naar de stand Afdrukken.

7. Indicatielampje Gereed

- Gaat groen branden wanneer de printer gereed is of in de slaapstand staat en knippert wanneer gegevens worden ontvangen.

8. LCD-paneel

Afdrukken van een pagina Paneelinstellingen

De pagina Paneelinstellingen toont de huidige instellingen voor de menu's van het Operatorpaneel.

Bij gebruik van het Operatorpaneel

1. Druk op de knop **Menu**.
2. Druk op de knop ▼ totdat **Rapport/Lijst** verschijnt, en druk dan op de knop ✓ **(Instellen)**.
3. Druk op de knop ▼ totdat **Paneelinstel** verschijnt, en druk dan op de knop ✓ **(Instellen)**.

Dan wordt de pagina Paneelinstellingen afgedrukt.

Bij gebruik van de werkset

1. Klik op **Start® Alle programma's® Dell Printers® Dell 3130cn Color Laser Printer® Werkset**

Het dialoogvenster **Printer selecteren** opent.

2. Klik op **Dell 3130cn Color Laser PCL 6** die staat in de lijst **Printernaam** en klik daarna op **OK**.

De **Werkset** opent.

3. Klik op het tabblad **Printerinstellingenrapport**.
4. Selecteer **Rapporten** in de lijst links op de pagina.

De pagina **Rapporten** verschijnt.

5. Klik op de knop **Paneelinstellingen**.

Dan wordt de pagina Paneelinstellingen afgedrukt.

[Terug naar inhoud pagina](#)

Printerinstellingen

- [Afdrukken van een pagina printerinstellingen](#)
- [Gebruik van het Operatorpaneel voor het wijzigen van de printerinstellingen](#)
- [De Werkset gebruiken om de printerinstellingen te wijzigen](#)
- [Gebruik van Dell Printer Configuration Web Tool voor het wijzigen van de printerinstellingen](#)
- [Standaardwaarden herstellen](#)

U kunt de meeste systeeminstellingen wijzigen vanuit uw softwareprogramma's. Als uw printer is aangesloten op het netwerk, kunt u de instellingen wijzigen met **Dell Printer Configuration Web Tool**. Als u **Dell Printer Configuration Web Tool** wilt opstarten, typt u het IP-adres van de printer in in uw Web-browser. Voor het IP-adres van uw printer, zie [Afdrukken van een pagina printerinstellingen](#).

Instellingen van het software-programma werken de standaardprinter-instellingen bij voor de printer. Instellingen van het printerstuurprogramma zijn alleen van toepassing op de taak die u verzendt naar de printer.

Als u een bepaalde instelling niet kunt wijzigen in uw software-programma, gebruik dan het operatorpaneel of **Dell Printer Configuration Web Tool**. Wijzigen van een printerinstelling vanaf het operatorpaneel, met de Werkset of via de **Dell Printer Configuration Web Tool** maakt van deze instelling automatisch de standaard gebruikersinstelling.

Afdrukken van een pagina printerinstellingen

U kunt de gedetailleerde printerinstellingen controleren door een pagina systeem-instellingen af te drukken.

Bij gebruik van het Operatorpaneel

1. Druk op de knop **Menu**.
2. Druk op de knop ▼ totdat **Rapport/Lijst** verschijnt, en druk dan op de knop ✓ (**Instellen**).
3. **Printerinstell** wordt weergegeven. Druk op de knop ✓ (**Instellen**).

De pagina met de printerinstellingen wordt afgedrukt.

Bij gebruik van de werkset

1. Klik op **Start® Alle programma's® Dell Printers® Dell 3130cn Color Laser Printer® Werkset**

Het dialoogvenster **Printer selecteren** opent.

2. Klik op **Dell 3130cn Color Laser PCL 6** die staat in de lijst **Printernaam** en klik daarna op **OK**.

De **Werkset** opent.

3. Klik op het tabblad **Printerinstellingenrapport**.
4. Selecteer **Rapporten** in de lijst links op de pagina.

De pagina **Rapporten** verschijnt.

5. Klik op de knop **Printerinstellingen**.

Gebruik van het Operatorpaneel voor het wijzigen van de printerinstellingen

U kunt de menu-onderdelen en bijbehorende waarden kiezen via het operatorpaneel.

Wanneer u voor het eerst de menu's opent via het operatorpaneel, ziet u een sterretje (*) naast een waarde in de menu's.

Overigens kunnen de fabrieksinstellingen van land to land verschillen.

Dit sterretje markeert de oorspronkelijke fabrieksinstelling in elk menu. Deze instellingen gelden als de uitgangsinstellingen voor de printer.

Wanneer u een nieuwe instelling kiest in het operatorpaneel, verschijnt er in het menu een sterretje naast de instelling en wordt die gemarkeerd als de huidige vaste gebruikersinstelling.

Deze instellingen blijven gelden totdat er nieuwe worden gekozen of de oorspronkelijke fabrieksinstellingen worden hersteld.

Als u een nieuwe waarde wilt instellen:

1. Druk op de knop **Menu**.
2. Druk op de knop ▼ of ▲ totdat het menu van uw keuze verschijnt, en druk dan op de knop ✓ (**Instellen**).
3. Druk op de knop ▼ of ▲ totdat het menu of menu-onderdeel van uw keuze wordt aangegeven, en druk dan op de knop ✓ (**Instellen**).
 - Als uw keuze een menu is, wordt dat menu geopend en verschijnt de eerste printerinstelling in dat menu.
 - Als uw keuze een menu-onderdeel is, verschijnt nu de oorspronkelijke instelling voor dat menu-onderdeel. (De oorspronkelijke menu-instelling voor de huidige gebruiker wordt aangegeven door een sterretje (*) er naast.)

Elk menu-onderdeel heeft een lijst van waarden die u voor dat menu-onderdeel kunt kiezen. Een waarde kan zijn:

- Een woord of uitdrukking die de instelling beschrijft
 - Een numerieke waarde die te wijzigen is
 - Een Aan- of Uit-instelling
 - Druk tegelijkertijd op de knop ▲ en de knop ▼ . Dit herstelt de oorspronkelijke fabrieksinstelling voor het menu. Druk op de knop ✓ (**Instellen**) als u die instellingen wil terugzetten op de standaard menu-instellingen af-fabriek.
4. Druk op ▼ of ▲ als u naar de waarde van uw keuze wilt scrollen.
 5. Druk op de knop ✓ (**Instellen**) .

Zo schakelt u de instelwaarde in en dat wordt aangeduid door de asterisk (*) naast de instelwaarde.

6. Druk op **Cancel** of op de knop ◀ als u wilt terugkeren naar het vorige menu.

Kies het menu van uw keuze als u wilt doorgaan met het instellen van andere onderdelen. Druk op de knop **Cancel** als u wilt stoppen met het instellen van nieuwe waarden.

Stuurprogramma-instellingen kunnen voorrang krijgen boven eerder gemaakte instellingen en kunnen het nodig maken de oorspronkelijke operatorpaneel-instellingen te wijzigen.

De Werkset gebruiken om de printerinstellingen te wijzigen

U kunt de menu-onderdelen en bijbehorende waarden kiezen via de Werkset.

Overigens kunnen de fabrieksinstellingen van land to land verschillen.

Deze instellingen blijven gelden totdat er nieuwe worden gekozen of de oorspronkelijke fabrieksinstellingen worden hersteld.

Als u een nieuwe waarde wilt instellen:

1. Klik op **Start® Alle programma's® Dell Printers® Dell 3130cn Color Laser Printer® Werkset**.

Het dialoogvenster **Printer selecteren** opent.

2. Klik op **Dell 3130cn Color Laser PCL 6** die staat in de lijst **Printernaam** en klik daarna op **OK**.

De **Werkset** opent.

3. Klik op het tabblad **Printeronderhoud**.
4. Selecteer het menu-onderdeel van uw keuze.

Elk menu-onderdeel heeft een lijst van waarden die u voor dat menu-onderdeel kunt kiezen. Een waarde kan zijn:

- Een woord of uitdrukking die de instelling beschrijft
- Een numerieke waarde die te wijzigen is
- Een Aan- of Uit-instelling

5. Selecteer de waarde van uw keuze en klik vervolgens op de betreffende knop bij ieder menu-onderdeel.

Stuurprogramma-instellingen kunnen voorrang krijgen boven eerder gemaakte instellingen en kunnen het nodig maken de oorspronkelijke Werkset te wijzigen.

Gebruik van Dell Printer Configuration Web Tool voor het wijzigen van de printerinstellingen

Als uw printer is aangesloten op het netwerk, kunt u de Werkset-instellingen wijzigen vanuit uw Web-browser. Als u netwerkbeheerder bent, kunt u de printerinstellingen van een enkele printer overbrengen naar een andere of naar alle printers op het netwerk.

Toets het IP-adres van uw printer in in uw Web-browser. Kies **Printerinstellingen** uit de lijst met onderwerpen, en selecteer de **Printerinstellingen** die u wilt wijzigen.

Kiest, als u uw printerinstellingen wilt overbrengen naar een andere printer op het netwerk **Printerinstellingen kopiëren** uit de lijst met onderwerpen, en toets het IP-adres van de andere printer in.

Als u het IP-adres van uw printer niet weet, zie dan de pagina met printerinstellingen. Een Pagina printer instellingen afdrukken:

Bij gebruik van het Operatorpaneel

1. Druk op de knop **Menu**.
2. Druk op de knop ▼ totdat **Rapport/Lijst** verschijnt, en druk dan op de knop ✓ (**Instellen**).

3. **Printerinstell** wordt weergegeven. Druk op de knop ✓ **(Instellen)**.

De pagina met de printerinstellingen wordt afgedrukt.

Bij gebruik van de werkset

1. Klik op **Start® Alle programma's® Dell Printers® Dell 3130cn Color Laser Printer® Werkset**.

Het dialoogvenster **Printer selecteren** opent.

2. Klik op **Dell 3130cn Color Laser PCL 6** die staat in de lijst **Printernaam** en klik daarna op **OK**.

De **Werkset** opent.

3. Klik op het tabblad **Printerinstellingenrapport**.
4. Selecteer **Rapporten** in de lijst links op de pagina.

De pagina **Rapporten** verschijnt.

5. Klik op de knop **Printerinstellingen**.

De pagina met de printerinstellingen wordt afgedrukt.

Standaardwaarden herstellen

Na het uitvoeren van deze functie en opnieuw opstarten van de printer zijn alle menu-parameters, behalve de netwerk-parameters, teruggezet op hun oorspronkelijke waarden.

Bij gebruik van het Operatorpaneel

1. Druk op de knop **Menu**.
2. Druk op de knop ▼ totdat **Beheermenu** verschijnt, en druk dan op de knop ✓ **(Instellen)**.
3. Druk op de knop ▼ totdat **Onderhoud** verschijnt, en druk dan op de knop ✓ **(Instellen)**.
4. Druk op de knop ▼ totdat **Stndwaard reset** verschijnt, en druk dan op de knop ✓ **(Instellen)**.
5. De vraag **Bent u zeker?** verschijnt op het operatorpaneel. Druk op de knop ✓ **(Instellen)**.
6. Zet de printer uit, en vervolgens weer aan zodat de instellingen geldig worden.

Bij gebruik van de werkset

1. Klik op **Start® Alle programma's® Dell Printers® Dell 3130cn Color Laser Printer® Werkset**.

Het dialoogvenster **Printer selecteren** opent.

2. Klik op **Dell 3130cn Color Laser PCL 6** die staat in de lijst **Printernaam** en klik daarna op **OK**.

De **Werkset** opent.

3. Klik op het tabblad **Printeronderhoud**.
4. Selecteer **Terugstellen** in de lijst links op de pagina.

De pagina **Terugstellen** verschijnt.

5. Klik op **Starten**.

De printer wordt uitgeschakeld en de instellingen worden toegepast.

NVRAM initialiseren voor Netwerkinstellingen

U kunt het IP-adres en de netwerk-gerelateerde instellingen initialiseren door NVRAM voor Netwerkinstellingen te initialiseren.

1. Druk op de knop **Menu**.
2. Druk op de knop ▼ totdat **Beheer**menu verschijnt, en druk dan op de knop ✓ **(Instellen)**.
3. Druk op de knop ▼ totdat **Netwerk** verschijnt, en druk dan op de knop ✓ **(Instellen)**.
4. Druk op de knop ▼ totdat **Drdloos reset** of **LAN reset** verschijnt, en druk dan op de knop ✓ **(Instellen)**.
5. De vraag **Bent u zeker?** verschijnt op het operatorpaneel. Druk op de knop ✓ **(Instellen)**.
6. Zet de printer uit, en vervolgens weer aan zodat de instellingen geldig worden.


[Terug naar inhoud pagina](#)

Begrip van de Werkset-menu's

- [Printerinstellingenrapport](#)
- [Printeronderhoud](#)
- [Diagnose](#)


U kunt de Werkset gebruiken voor het bekijken of specificeren van de printerinstellingen. U kunt de Werkset ook gebruiken voor een diagnose van de printerinstellingen.

De Werkset bestaat uit de tabbladen **Printerinstellingenrapport**, **Printeronderhoud** en **Diagnose**.

 **OPMERKING:** De eerste keer dat u de instellingen op de **Wachtwoord** probeert te wijzigen, verschijnt er een dialoogvenster **Werkset** wanneer **Paneelvergrend** op de printer is ingesteld. Voer in dit geval het wachtwoord in dat u hebt opgegeven en pas de instellingen toe door op **OK** te klikken.

Printerinstellingenrapport

Het tabblad **Printerinstellingenrapport** omvat de pagina's **Informatie over de printer**, **Menuinstellingen**, **Rapporten**, **Netwerkinstellingen** en **TCP/IP-instellingen**.

 **OPMERKING:** De waarden die zijn gemarkeerd met een asterisk (*) zijn de oorspronkelijke menu-instellingen af-fabriek.

Informatie over de printer

Toepassing:

Het weergeven van de systeemgegevens van de printer.

Mogelijkheden:

Dell servicetag-nummer	Toont het Dell servicetag-nummer.
Serienummer printer	Toont het serienummer van de printer.
Printersoort	Toont het soort afdrucken voor de printer. Kleuren-laser wordt hier normaal weergegeven.
Asset-tagnummer	Toont het Asset-tagnummer van de printer.
Geheugencapaciteit	Toont de geheugencapaciteit.
Processorsnelheid	Toont de verwerkingssnelheid.
Firmware-versie	Geeft de controller-versie weer.
Network Firmware-versie	Toont de NIC-versie.
MCU Firmware-versie	Geeft de MCU firmware-versie weer.
Afdruksnelheid (Kleur)	Toont de afdruksnelheid voor afdrucken in kleur.
Afdruksnelheid (Monochroom)	Toont de afdruksnelheid voor afdrucken in zwart/wit.

Menuinstellingen

Toepassing:

Het weergeven van de menu-instellingen van de printer.

Mogelijkheden:

Systeeminstellingen	Stroomspaar-timer-stand 1	Geeft aan hoe lang de printer wacht voordat hij terugschakelt naar de energiebesparingsstand 1 na het voltooiën van een afdruktaak.
	Stroomspaar-timer-stand 2	Geeft aan hoe lang de printer wacht voordat hij terugschakelt naar de energiebesparingsstand 2 na het voltooiën van een afdruktaak.
	Bedieningspaneeltoon	Laat zien of een toon moet klinken wanneer de invoer van het bedieningspaneel juist is. Uit geeft aan dat de toon is uitgeschakeld.
	Waarschuwingston ongedige toets	Laat zien of een toon moet klinken wanneer de invoer van het operatorpaneel niet juist is. Uit duidt aan dat de toon is uitgeschakeld.
	Gereedtoon apparaat	Laat zien of een toon moet klinken wanneer de printer gereed is voor gebruik. Uit duidt aan dat de toon is uitgeschakeld.
	Gereedtoon taak	Laat zien of een toon moet klinken wanneer een taak is voltooid. Uit duidt aan dat de toon is uitgeschakeld.
	Fouttoon	Laat zien of een toon moet klinken wanneer een afdruktaak niet goed wordt afgerond. Uit duidt aan dat de toon is uitgeschakeld.
	Waarschuwingston	Laat zien of een toon moet klinken wanneer er zich een probleem voordoet. Uit duidt aan dat de toon is uitgeschakeld.
	Papier op toon	Laat zien of een toon moet klinken wanneer het papier in de printer opraakt. Uit duidt aan dat de toon is uitgeschakeld.
	Toner laag toon	Laat zien of een toon moet klinken wanneer toner of ander verbruiksmateriaal opraakt. Uit duidt aan dat de toon is uitgeschakeld.
	Basistoon	Laat zien of de toon moet klinken wanneer het operatorpaneel in de standaardstand wordt teruggezet door middel van de menu-lus. Uit duidt aan dat de toon is uitgeschakeld.
	Tijdfout	Laat zien hoe lang verstrijkt voordat de printer een taak die niet goed wordt afgerond, beëindigt.
	Time-out	Toont hoe lang de printer wacht op gegevens van de computer.
	Paneeltaal	Toont de te gebruiken taal op het operatorpaneel.
	Automatische logboekafdruk	Toont of de printer automatisch een log uitdraait van voltooide taken op de printer.
	Afdruk-ID	Toont op welke plaats een gebruikersnaam op het afgedrukte papier wordt gezet.
	Tekst afdrukken	Laat zien of de printer PDL-gegevens (Page Description Language - Pagina-beschrijvingstaal), die de printer niet ondersteunt, als tekst afdrukt wanneer de printer die ontvangt.
	Invoegpositie scheidingspagina	Laat zien waar een scheidingspagina worden ingevoegd.
	Scheidingsvellade specificeren	Laat zien welke invoerlade moet worden gebruikt voor het invoegen van een scheidingspagina.
	RAM-schijf	Laat zien of er RAM voor het bestandssysteem voor de functies Veilige afdruk en Proefafdruk moet worden toegewezen. Dit item is alleen beschikbaar wanneer het als optie verkrijgbare geheugen van 256 MB, of meer, is geïnstalleerd en ook wanneer de als optie verkrijgbare harde schijf niet is geïnstalleerd.
	Oneven 2-zijdig	Laat zien hoe de oneven laatste pagina wordt afgedrukt bij gebruik van dubbelzijdig afdrukken.
	Vervang lade	Laat zien of een ander papierformaat mag worden gebruikt als het papier in de opgegeven lade niet overeenkomt met de papierformaat-instellingen voor de huidige taak.
	mm/inch	Toont de maateenheid die gebruikt wordt op het operatorpaneel.

Papierzwarting	Normaal	Toont de instellingen voor de zwarting op normaal papier.
	Label	Toont de instellingen voor de zwarting op etiketpapier.
Automatische registratie-instelling	Automatische registratie-instelling	Toont of de aanpassing van de kleurregistratie automatisch wordt aangepast.
Hoogte regelen	Hoogte regelen	Toont de hoogte van de locatie waar de printer is geïnstalleerd.
Geen Dell-toner	Geen Dell-toner	Toont of er een tonercartridge van een andere fabrikant gebruikt kan worden.
Lade-instellingen	Papiersoort lade 1	Toont de instelling van papiersoort van lade 1.
	Papierformaat lade 1	Toont de instelling van papierformaat van lade 1
	Lade 1 Aangepast formaat - Y	Toont de lengte van papier met aangepast formaat dat in lade 1 is gelegd.
	Lade 1 Aangepast formaat - X	Toont de breedte van papier met aangepast formaat dat in lade 1 is gelegd.
	Papiersoort lade 2* ¹	Toont de instelling van papiersoort van lade 2.
	Papiersoort lade 2* ¹	Toont de instelling van papiersoort van lade 2.
	Lade 2 Aangepast formaat - Y* ¹	Toont de lengte van papier met aangepast formaat dat in lade 2 is gelegd.
	Lade 2 Aangepast formaat - X* ¹	Toont de breedte van papier met aangepast formaat dat in lade 2 is gelegd.
	MPF-modus	Toont het papierformaat en papiersoort wanneer papier in de Multifunctionele Invoer (MPF) is gelegd.
	MPF Pop-up weergeven	Toont een pop-upmenu waarin u wordt gevraagd het papierformaat en -soort in te stellen wanneer papier in de MPF is gelegd.
	MPF-papiersoort	Toont de instelling van papiersoort van de Multifunctionele Invoer (MPF).
	MPF-papierformaat	Toont de instelling van papierformaat van de MPF.
	MPF Aangepast formaat - Y	Toont de lengte van papier met aangepast formaat dat in de MPF is gelegd.
	MPF Aangepast formaat - X	Toont de breedte van papier met aangepast formaat dat in de MPF is gelegd.

*1 Dit onderdeel is alleen beschikbaar wanneer de als optie verkrijgbare 550 documentinvoer is geïnstalleerd.

Rapporten

Toepassing:

Het afdrukken van de printerinstellingen en geschiedenisinformatie.

De rapporten worden afgedrukt op het papierformaat dat is opgegeven in de printerinstellingen. Het standaardformaat is A4 of Letter.

Mogelijkheden:

Printerinstellingen	Klik voor het afdrukken van een gedetailleerde lijst van de printerinstellingen.
Paneelinstellingen	Klik voor het afdrukken van een gedetailleerde lijst van de paneelinstellingen.
Taakgeschiedenis	Klik voor het afdrukken van de geschiedenis van voltooide taken op de printer.
Foutengeschiedenis	Klik voor het afdrukken van de geschiedenis van fouten op de printer.
Afdrukmeter	Druk de Afdrukmeter af door te klikken

TCP/IP-instellingen

Toepassing:


Het weergeven van de huidige instellingen voor het TCP/IP (Transmission Control Protocol/Internet Protocol) protocol.

Mogelijkheden:

IP-adresmodus	Toont de methode voor het verkrijgen van het IP-adres.
IP-adres	Toont het IP-adres van de printer.
Subnetmasker	Toont het subnetmasker.
Gateway-adres	Toont het gateway-adres.

Printeronderhoud

Op het tabblad **Printeronderhoud** vindt u de pagina's **Systeeminstellingen**, **Papierzwarting**, **Registratie-instelling**, **Hoogte regelen**, **Terugstellen**, **Geen Dell-toner**, **AfdrukMeter initialiseren**, **Lade-instellingen**, **TCP/IP-instellingen** en **Netwerkinstellingen**.

 **OPMERKING:** De waarden die zijn gemarkeerd met een asterisk (*) zijn de oorspronkelijke menu-instellingen af-fabriek.

Systeeminstellingen

Toepassing:

Het configureren van het beheer stroomvoorziening, waarschuwingstonen, de Time-outtijd, de instelling van taal voor het operatorpaneel, automatisch afdrukken van de takenlog, positie van het afdruk-ID, instelling van de dumpafdruk, instelling van aanvullend geheugen, instelling van het vervangende vel, de mm/inch-instelling en de instellingen voor het dubbelzijdig afdrukken van de printer.

Mogelijkheden:

Stroomspaar-timer-stand 1*1	5-60 minuten		Specificeert hoe lang de printer wacht voordat wordt teruggeschakeld naar energiebesparingsstand 1 (slaapstand) na het voltooien van een afdruktaak.
	5 min.*		
Stroomspaar-timer-stand 2*1	1-6 min.		Specificeert hoe lang de printer wacht voordat wordt teruggeschakeld naar energiebesparingsstand 2 (diepe slaapstand) na het voltooien van een afdruktaak.
	6 min*		
Audiotonen	Bedieningspaneeltoon	Uit*	Er klinkt geen toon wanneer de invoer van het operatorpaneel juist is.
		Aan	Er klinkt een toon wanneer de invoer van het operatorpaneel juist is.
	Waarschuwingston ongedijde toets	Uit*	Er klinkt geen toon wanneer de invoer van het operatorpaneel onjuist is.
		Aan	Er klinkt een toon wanneer de invoer van het operatorpaneel onjuist is.
	Gereedtoon apparaat	Uit*	Er klinkt geen toon wanneer de printer gereed is voor gebruik.
		Aan	Er klinkt een toon wanneer de printer gereed is voor gebruik.
	Gereedtoon taak	Uit*	Er klinkt geen toon wanneer een taak voltooid is.
		Aan	Er klinkt een toon wanneer een taak voltooid is.
	Fouttoon	Uit*	Er klinkt geen toon wanneer een taak wordt afgebroken.
		Aan	Er klinkt een toon wanneer een taak wordt afgebroken.

	Waarsch.toon	Uit*	Er klinkt geen toon wanneer een probleem optreedt.
		Aan	Er klinkt een toon wanneer een probleem optreedt.
	Papier op toon	Uit*	Er klinkt geen toon wanneer het papier van de printer op is.
		Aan	Er klinkt een toon wanneer het papier van de printer op is.
	Toner laag toon	Uit*	Er klinkt geen toon wanneer toner of ander verbruiksmateriaal opdraakt.
		Aan	Er klinkt een toon af wanneer toner of ander verbruiksmateriaal opdraakt.
Basistoon	Uit*	Er klinkt geen waarschuwingstonen wanneer een operatorpaneel-display terugkeert naar de standaardinstelling via het lus-menu.	
	Aan	Er klinkt een toon wanneer een operatorpaneel-display terugkeert naar de standaardinstelling via het lus-menu.	
Tijdfout	0	Schakelt de time-out voor fouten uit.	
	3-300 sec	Bepaalt hoe lang verstrijkt voordat de printer een taak die wordt afgebroken, annuleert.	
	60 sec*		
Time-out	0	Schakelt de time-out voor taken uit.	
	5-300 sec	Bepaalt hoe lang verstrijkt voordat de printer taken die worden afgebroken, annuleert.	
	30 sec*		
Paneeltaal	Engels*	Specificeert de te gebruiken taal op het operatorpaneel.	
	Frans		
	Italiaans		
	Duits		
	Spaans		
	Nederlands		
	Deens		
	Noors		
	Zweeds		
Automatische logboekafdruk	Uit*	Genereert niet automatisch een log van voltooide taken vanuit de printer.	
	Aan	Genereert automatisch een log van voltooide taken vanuit de printer.	
Afdruk-ID	Uit*	Drukt niet een gebruikers-ID af.	
	Linksboven	Drukt het gebruikers-ID af op de opgeschreven locatie.	
	Rechtsboven		
	Linksonder		
	Rechtsonder		
Tekst afdrukken	Uit	Drukt de ontvangen PCL-gegevens niet als tekstgegevens af.	
	Aan*	Drukt de ontvangen PDL-gegevens als tekstgegevens af.	
Scheidingsvel Invoegpositie	Uit*	Er wordt niet een scheidingspagina ingevoegd.	
	Voorzijde	De scheidingspagina wordt op de opgegeven positie ingevoegd.	
	Achterzijde		
	Voor- & achterkant		
Scheidingsvel Lade opgeven	Lade1*	Bepaalt uit welke invoerlade de scheidingspagina wordt ingevoegd.	
	Lade 2* ²		
	MPF		

RAM-disk *3	Uitschakelen	Wijst geen RAM toe aan het disk-bestandssysteem. De taken Veilige afdruk en Proefafdruk worden geannuleerd en zo vastgelegd in het logboek.
	50-500MB*4	Wijst automatisch RAM aan het disk-bestandssysteem toe.
	50-1000MB*5	
Oneven 2-zijdig	1-zijdig*	De oneven laatste pagina wordt ondersteboven het papier afgedrukt.
	2-zijdig	De oneven laatste pagina wordt in de normale richting het papier afgedrukt.
Vervangende lade	Uit*	Er mag geen papier van een ander formaat worden gebruikt.
	Groter formaat	Kiest ter vervanging het eerstvolgende grotere formaat. Als er geen groter papierformaat beschikbaar is, kiest de printer het eerstvolgende formaat.
	Eerstvolgende formaat	Kiest ter vervanging het eerstvolgende formaat.
	MPF-invoer	Vervangt papier in de MPF.
mm / inch	millimeter (mm)*	Selecteert millimeter of inch als de standaard maateenheid.
	inch (")*6	
Nieuwe instellingen toepassen		Druk, na het voltooiën van de instellingen, op de knop Nieuwe instellingen toepassen en voer de wijzigingen door.
Start de printer opnieuw op om nieuwe instellingen toe te passen		Voer de wijzigingen door door op de knop Start de printer opnieuw op om nieuwe instellingen toe te passente drukken.

*1 Toets 5 in als u wilt dat de printer vijf minuten na het voltooiën van een taak terugschakelt naar de energiebesparingsstand. Zo wordt veel energie bespaard, maar het opwarmen van de printer zal iets langer duren. Toets 5 in als uw printer een elektrisch circuit deelt met de kantoor- of kamerverlichting en u merkt dat de lichten knipperen.

Selecteer een hoge waarde als uw printer vrijwel voortdurend in gebruik is. In de meeste gevallen zal de printer dan steeds klaar zijn voor gebruik, met een minimale opwarmtijd. Kies een waarde tussen 5 en 60 minuten voor de energiebesparingstijd als u een gemiddelde zoekt tussen energiebesparing en een vlotte opwarmtijd.

De printer keert automatisch uit de energiebesparingsstand terug naar de stand Standby wanneer er gegevens worden ontvangen van de computer. U kunt de printer ook zelf met een druk op een willekeurige knop op het operatorpaneel in Standby zetten.

*2 Dit onderdeel is alleen beschikbaar wanneer de als optie verkrijgbare 550 documentinvoer is geïnstalleerd.

*3 Dit item is alleen beschikbaar wanneer het als optie verkrijgbare geheugen van 512 MB, of meer, is geïnstalleerd en ook wanneer de als optie verkrijgbare harde schijf niet is geïnstalleerd.

*4 Wordt alleen weergegeven wanneer het als optie verkrijgbare geheugen van 512 MB is geïnstalleerd.

*5 Wordt alleen weergegeven wanneer het als optie verkrijgbare geheugen van 1024 is geïnstalleerd.

*6 De instelling **mm/inch** af/fabriek in de Verenigde Staten **inch(")**.

Papierzwarting

Toepassing:

Het opgeven van de instellingen voor de papierzwarting.

Mogelijkheden:

Normaal	Normaal*	Specificeert de instellingen papierzwarting voor normaal papier.
	Licht	
Etiket	Normaal*	Specificeert de Instellingen papierzwarting voor etiketpapier.
	Licht	

Nieuwe instellingen toepassen	Druk, na het voltooiën van de instellingen, op de knop Nieuwe instellingen toepassen en voer de wijzigingen door.
Start de printer opnieuw op om nieuwe instellingen toe te passen	Voer de wijzigingen door door op de knop Start de printer opnieuw op om nieuwe instellingen toe te passen te drukken.

Registratie-instelling

Toepassing:

Het instellen van de Instellingen kleurregistratie (individueel geel, magenta, cyaan correctie). Wanneer **Automatische registratie-instelling** op **Aan** staat, drukt de printer het kleurregistratieschema af en past de kleurregistratie aan door het gebruik van het schema. Deze functie moet worden gebruikt nadat de printer is geïnstalleerd of verplaatst.

Mogelijkheden:

Automatische registratie-instelling	Uit	Voert geen automatische kleurregistratie uit.
	Aan*	Voert automatische kleurregistratie uit.
Automatische correctie		Klik op Starten als u de kleurregistratie automatisch wilt laten uitvoeren.
Kleurregistergrafiek		Klik op Starten als u een kleurregistratiegrafiek wilt afdrukken.
Nummer invoeren	Geel	- 9- +9
		0*
	Magenta	- 9- +9
		0*
	Cyaan	- 9- +9
		0*
		Specificeert laterale (loodrecht op de richting van papierinvoer) kleuraanpassingswaarden die afzonderlijk voor Geel , Magenta en Cyaan in het kleurenregistratieschema worden gevonden.
Nieuwe instellingen toepassen		Druk, na het voltooiën van de instellingen, op de knop Nieuwe instellingen toepassen en voer de wijzigingen door.
Start de printer opnieuw op om nieuwe instellingen toe te passen		Voer de wijzigingen door door op de knop Start de printer opnieuw op om nieuwe instellingen toe te passen te drukken.

Hoogte regelen

Toepassing:

Het opgeven van de hoogte van de locatie waar de printer is geplaatst.

Het ontlaadverschijnsel voor het opladen van de fotogeleider verschilt bij verschillende waarden voor de barometrische druk. Aanpassingen worden uitgevoerd door het opgeven van de hoogte van de locatie waar de printer wordt gebruikt.

Mogelijkheden:

0 meter*	Specificeert de hoogte van de locatie waar de printer is geplaatst.
1000 meters	
2000 meters	
3000 meters	
	Druk, na het voltooiën van de instellingen, op de knop Nieuwe instellingen

Nieuwe instellingen toepassen	toepassen en voer de wijzigingen door.
Start de printer opnieuw op om nieuwe instellingen toe te passen	Voer de wijzigingen door door op de knop Start de printer opnieuw op om nieuwe instellingen toe te passen te drukken.

Terugstellen

Toepassing:

Het initialiseren van het NV-geheugen (Niet Vluchtige) voor systeemparemeters. Na het uitvoeren van deze functie voor het opnieuw automatisch opstarten van de printer, worden alle menu-parameters of gegevens teruggesteld op hun oorspronkelijke waarden.

Mogelijkheden:

Starten	initialiseert systeemparemeters.
----------------	----------------------------------

Geen Dell-toner

Het gebruik van een printcassette die niet van het merk Dell is, kan uw printer ernstig beschadigen en valt mogelijk niet onder uw garantie.

Toepassing:

Bepalen of er een printcassette van een andere fabrikant kan worden gebruikt.

Mogelijkheden:

Geen Dell-toner	Uit*	Schakelt het gebruik van een printcassette van een andere fabrikant uit.
	Aan	Schakelt het gebruik van een printcassette van een andere fabrikant in.
Nieuwe instellingen toepassen	Druk, na het voltooien van de instellingen, op de knop Nieuwe instellingen toepassen en voer de wijzigingen door.	
Start de printer opnieuw op om nieuwe instellingen toe te passen	Voer de wijzigingen door door op de knop Start de printer opnieuw op om nieuwe instellingen toe te passen te drukken.	

AfdrukMeter initialiseren

Toepassing:

Het initialiseren van de afdrukmeter van de printer. Met deze functie start u de printer opnieuw op en stelt u de waarde van de meter terug op 0.

Mogelijkheden:

AfdrukMeter initialiseren	Klik op Starten als u de afdrukmeter wilt initialiseren.
----------------------------------	---

Lade-instellingen

Toepassing:

Het specificeren van respectievelijk de papiersoorten en -formaten voor invoerladen.

Mogelijkheden:

	Normaal*	
--	----------	--

Papiersoort lade 1	Normaal dik	Specificeert het soort papier dat is geladen in lade 1.
	Voorbladen	
	Voorbladen dik	
	Etiket	
	Gecoat	
	Gecoat dik	
	Gerecycled	
	Gecoat JPN	
	Briefhoofd	
	Voorbedrukt	
	Geperforeerd	
	Kleur	
	Papierformaat lade 1	
Aangepst formaat		
Lade 1 Aangepast formaat - Y	Bepaalt de lengte van papier met aangepast formaat dat in lade 1 is gelegd. Het beschikbare bereik is van 210 mm (8,3 inch) tot 355 mm (14,0 inch).	
Lade 1 Aangepast formaat - X	Bepaalt de breedte van papier met aangepast formaat dat in lade 1 is gelegd. Het beschikbare bereik is van 148 mm (5,8 inch) tot 215 mm (8,5 inch).	
Papiersoort lade 2*¹	Normaal*	Bepaalt het soort papier dat in lade 2 is gelegd.
	Normaal dik	
	Voorbladen	
	Voorbladen dik	
	Etiket	
	Gecoat	
	Gecoat dik	
	Gerecycled	
	Japans gecoat	
	Briefhoofd	
	Voorbedrukt	
	Geperforeerd	
	Kleur	
Papierformaat lade 2*¹	Auto*	Bepaalt het formaat van het papier dat in lade 2 is gelegd.
	Aangepst formaat	
Lade 2 Aangepast formaat - Y*¹	Bepaalt de lengte van papier met aangepast formaat dat in lade 2 is gelegd. Het beschikbare bereik is van 210 mm (8,3 inch) tot 355 mm (14,0 inch).	
Lade 2 Aangepast formaat - X*¹	Bepaalt de breedte van papier met aangepast formaat dat in lade 2 is gelegd. Het beschikbare bereik is van 148 mm (5,8 inch) tot 215 mm (8,5 inch).	
MPF-modus	Paneel gespec	Bepaalt de manier waarop het papier wordt gespecificeerd dat in de MPF wordt gelegd.
	DriverGespec*	

Popup weergeven	Uit	Toont niet een pop-upmelding waarin wordt gevraagd MPF-papiersoort en MPF-papierformaat in te stellen wanneer papier geladen is in lade MPF.
	Aan*	Toont een pop-upmelding waarin wordt gevraagd MPF-papiersoort en MPF-papierformaat in te stellen wanneer papier geladen is in lade MPF.
MPF-papiersoort	Normaal*	Bepaalt welk soort papier in de MPF wordt gelegd.
	Normaal dik	
	Transparant	
	Voorbladen	
	Voorbladen dik	
	Etiket	
	Gecoat	
	Gecoat dik	
	Envelop	
	Gerecycled	
	Japans gecoat	
	Briefkaart JPN	
	Briefhoofd	
	Voorbedrukt	
	Geperforeerd	
	Kleur	
	Normaal zijde2	
	Norm dik zijde2	
	Voorbladen zijde 2	
	Voorblad dik zijde2	
	Gecoat zijde2	
	Gecoat dik zijde2	
	Gerecycled zijde2	
JPN gecoat zijde2		
Briefk. JPN z2		
Kleur zijde 2		
A4 (210 x 297 mm)		
A5 (148 x 210 mm)		
B5 (182 x 257 mm)		
Driverzijde*		

MPF-papierformaat	Letter (8,5 x 11")	Bepaalt het formaat van het papier dat in de MPF wordt gelegd.
	Foilo (8,5 x 13")	
	Legal (8,5 x 14")	
	Executive (7,25 x 10,5")	
	Monarch (3,875 x 7,5")	
	DL (110 x 220 mm)	
	C5 (162 x 229 mm)	
	Envelop #10 (4,125 x 9,5")	
	Briefkaart JPN	
	Youkei 2 (114 x 162 mm)	
	Youkei 3 (98 x 148 mm)	
	Youkei 4 (105 x 235 mm)	
	Youchoukei 3 (120 x 235 mm)	
	Choukei 3 (120 x 235 mm)	
Aangepst formaat		
MPF Aangepast formaat - Y	Bepaalt de lengte van papier met aangepast formaat dat in de MPF is gelegd. Het beschikbare bereik is van 127 mm (5,0 inch) tot 215 mm (14,0 inch).	
MPF Aangepast formaat - X	Bepaalt de breedte van papier met aangepast formaat dat in de MPF is gelegd. Het beschikbare bereik is van 77 mm (3,0 inch) tot 220 mm (8,7 inch).	
Nieuwe instellingen toepassen	Druk, na het voltooiën van de instellingen, op de knop Nieuwe instellingen toepassen en voer de wijzigingen door.	
Start de printer opnieuw op om nieuwe instellingen toe te passen	Voer de wijzigingen door door op de knop Start de printer opnieuw op om nieuwe instellingen toe te passen te drukken.	
*1 Dit onderdeel is alleen beschikbaar wanneer de als optie verkrijgbare 550 documentinvoer is geïnstalleerd.		

TCP/IP-instellingen

Toepassing:

Het configureren van TCP/IP-instellingen.

Mogelijkheden:

	Stelt het IP-adres automatisch in.
--	------------------------------------

IP-adresmodus	AutoIP*	Een willekeurige waarde tussen 169.254.1.0 tot 169.254.254.255 die op dat moment niet in het netwerk in gebruik is, wordt ingesteld als IP-adres. Het subnetmasker is ingesteld als 255.255.0.0.
	DHCP	Stelt het IP-adres in met behulp van DHCP.
	BOOTP	Stelt het IP-adres in met behulp van BOOTP.
	RARP	Stelt het IP-adres in met behulp van RARP.
	Handmatig ingesteld	Voor handmatige instelling van het IP-adres.
IP-adres	<p>Voor het handmatig instellen van het IP-adres dat is toegewezen aan de printer.</p> <p>Het wordt aan de printer toegewezen in de indeling nnn.nnn.nnn.nnn. Ieder achttal dat nnn.nnn.nnn.nnn vormt, is een waarde in het bereik van 0 tot 254. 127 en een waarde in het bereik van 224 tot 254 kunt u niet opgeven voor het eerste achttal van een gateway-adres.</p>	
Subnetmasker	<p>Stelt het subnetmasker handmatig in.</p> <p>Het wordt gespecificeerd met behulp van het nnn.nnn.nnn.nnn formaat. Ieder achttal dat nnn.nnn.nnn.nnn vormt, is een waarde in het bereik van 0 tot 255. (255.255.255.255 kan niet worden opgegeven als het subnet-masker.)</p>	
Gateway-adres	<p>Stelt het IP-adres handmatig in.</p> <p>Het wordt gespecificeerd met behulp van het nnn.nnn.nnn.nnn formaat. Iedere octet die nnn.nnn.nnn.nnn vormt is een waarde die ligt tussen 0 en 254. 127 en iedere waarde die ligt tussen 224 tot 254 kan niet worden gespecificeerd voor het eerste octet van een Gateway-adres.</p>	
Nieuwe instellingen toepassen	Druk, na het voltooiën van de instellingen, op de knop Nieuwe instellingen toepassen en voer de wijzigingen door.	
Start de printer opnieuw op om nieuwe instellingen toe te passen	Voer de wijzigingen door door op de knop Start de printer opnieuw op om nieuwe instellingen toe te passen te drukken.	

Netwerkinstellingen

Toepassing:

Het weergeven van de serverinstellingen voor Dell **Dell Printer Configuration Web Tool**.


 **OPMERKING:** Wanneer de printer is aangesloten op de lokale poort, kan deze instelling niet worden weergegeven.

Mogelijkheden:

Weergeven	Geeft de serverinstellingen weer voor Dell Printer Configuration Web Tool.	
Weergeven van EWS	Uit	Uitschakelen als u de serverinstellingen voor Dell Printer Configuration Web Tool wilt weergeven.
	Aan*	Inschakelen als u de serverinstellingen voor Dell Printer Configuration Web Tool wilt weergeven.

Diagnose

Op het tabblad **Diagnose** vindt u de pagina's **Grafiekafdrukken** **Info omgevingsensor**.

 **OPMERKING:** De waarden die zijn gemarkeerd met een asterisk (*) zijn de oorspronkelijke menu-instellingen af-fabriek.

Grafiekafdruk

Toepassing:

Verschillende schema's die gebruikt kunnen worden de diagnose van de printer.

Mogelijkheden:

Configuratiegrafiek tekenbreedte	Genereert volle halftoonpagina's voor Geel, Magenta, Cyaan en zwart. Genereert ook pagina's om de pitch te controleren. Er worden vijf pagina's gegenereerd. Het schema wordt afgedrukt op papier van het formaat A4 of Letter.
Configuratiegrafiek ghost	Genereert een schema om het afdrukken van ghosts te controleren. Er wordt één pagina gegenereerd. Het schema wordt afgedrukt op papier van het formaat A4 of Letter.
Configuratiegrafiek 4 kleuren	Banden in de kleuren geel, magenta, cyaan en zwart worden gegenereerd met variërende dichtheid. Er wordt één pagina gegenereerd. Het schema wordt afgedrukt op papier van het formaat A4 of Letter.
MQ-grafiek	Genereert schema's voor het controleren van het binden in A4 of Letter.
Uitlijngrafiek	Genereert een schema voor het controleren van de juiste belijning van de afdruk op het papier. Er wordt één pagina gegenereerd. Het schema wordt afgedrukt op papier van het formaat A4 of Letter.
PHD Configuratiegrafiek vernieuwen	Geeft een grafiek voor het controleren van de lichtzwakte van de drums van de printcassettes. Er wordt één pagina gegenereerd. Het schema wordt afgedrukt op papier van het formaat A4 of Letter.

Info omgevingsensor

Toepassing:

Het sturen van de informatie van de interne omgevingsensor van de printer naar **Resultaat**, als u drukt op de knop **Info omgevingsensor ophalen**.

[Terug naar inhoud pagina](#)

De Printermenu's begrijpen

- [Rapport/Lijst](#)
- [Beheermenu](#)
- [Lade-instelling](#)
- [Opslag afdruk](#)
- [Paneelvergrendeling instellen](#)

Als uw printer is geconfigureerd als een netwerkprinter die beschikbaar is voor een aantal gebruikers, kan de toegang tot het Beheermenu worden beperkt. Dit voorkomt dat andere gebruikers via het operatorpaneel onbedoeld een standaardinstelling van een gebruiker van de printer te wijzigen die is ingesteld door de beheerder. In dat geval hebt u alleen toegang tot de menu's *Opgeslagen doc* en *Lade-instelling*.

U kunt echter nog wel door middel van uw printerstuurprogramma standaardinstellingen van een gebruiker van de printer overschrijven en instellingen selecteren voor individuele afdruktaken.

Misschien moet u om afdruktaken te kunnen voltooien ook lade-instellingen wijzigen.

Rapport/Lijst

Gebruik het menu *Rapport/Lijst* voor het afdrukken van diverse soorten rapporten en lijsten.

Printerinstell

Toepassing:

Het afdrukken van een lijst met de huidige gebruikersinstellingen, de geïnstalleerde opties, de hoeveelheid geïnstalleerd printer-geheugen, en de toestand van de printer-benodigdheden.

Paneelinstel

Toepassing:

Het afdrukken van een gedetailleerde lijst met alle instellingen in de operatorpaneel-menu's.

PCL-letters.lijst

Toepassing:

Het afdrukken van een voorbeeld van de beschikbare PCL-lettertypen.

Zie ook:

["Lettertypen begrijpen"](#), ["Afdrukken van een lettertypenlijst"](#)

PCL-macrolijst

Toepassing:

Het afdrukken van de informatie in de gedownloadede PCL-macro.

PS-letterlijst

Toepassing:

Het afdrukken van een voorbeeld van de beschikbare PostScript-lettertypen.

Zie ook:

["Lettertypen begrijpen"](#), ["Afdrukken van een lettertypenlijst"](#)

Taakgeschied

Toepassing:

Het afdrukken van een gedetailleerde lijst van de afdruktaken die verwerkt zijn. Deze lijst bevat de laatste 20 taken.

Foutengeschied

Toepassing:

Het afdrukken van een gedetailleerde lijst van papierstoringen en fatale fouten.

Afdrukmeter

Toepassing:

Het afdrukken van rapporten over het totaal aantal afgedrukte pagina's. Of u het afdrukt via het bedieningspaneel van de printer of via **Dell Printer Configuration Web Tool** de titel van het rapport is **Afdrukvolumerapport**.

Kleurtestpagina

Toepassing:

Het afdrukken van een pagina voor het testen van de kleuren.

Opgeslagen doc

Toepassing:

Het afdrukken van een lijst van alle bestanden die zijn opgeslagen als *Veilige afdruk* en *Proefafdruk* op de RAM-schijf.



OPMERKING: Het *Opgeslagen doc* wordt alleen weergegeven wanneer 512 MB of meer geheugen is geïnstalleerd in de printer en *RAM-schijf* is ingeschakeld onder *Sysinstellingen*.

Beheermenu

Gebruik het **Beheermenu** voor de configuratie van diverse printerfuncties.

NetWerk

Pas in het menu *NetWerk* de printer-instellingen aan die van invloed zijn op de taken die naar de printer worden gestuurd via het fysiek aangesloten netwerk of een draadloos netwerk.

 **OPMERKING:** De waarden die zijn gemarkeerd met een asterisk (*) zijn de oorspronkelijke menu-instellingen af-fabriek.

Ethernet

Toepassing:

Het opgeven van de communicatiesnelheid en de duplex-instellingen voor Ethernet. De wijziging wordt van kracht wanneer u de printer uit- en weer in- hebt geschakeld.

Mogelijkheden:

Auto*	Voor automatische detectie van de Ethernet-instellingen.
10Base Half	Voor gebruik van 10base-T half-duplex.
10Base Full	Voor gebruik van 10base-T vol-duplex.
100Base Half	Voor gebruik van 100base-T half-duplex.
100Base Full	Voor gebruik van 100base-T vol-duplex.


Status

Toepassing:

Het weergeven van informatie over de sterkte van het draadloze signaal. Het is niet mogelijk op het operatorpaneel iedere wijziging uit te voeren voor verbetering van de status van de draadloze verbinding.

Mogelijkheden:


Goed	Duidt op een goede sterkte van het signaal
Acceptabel	Duidt op een marginale sterkte van het signaal.
Laag	Duidt op een onvoldoende sterkte van het signaal.
Geen ontvangst	Duidt erop dat er geen signaal wordt ontvangen

 **OPMERKING:** Dit onderdeel wordt alleen weergegeven wanneer de als optie verkrijgbare draadloze printeradapter is geïnstalleerd.

Draadloos reset

Toepassing:

Het initialiseren van de instellingen van het draadloze netwerk. Wanneer u deze functie hebt uitgevoerd en de printer opnieuw hebt gestart, zijn alle instellingen van het draadloze netwerk terug op hun oorspronkelijke waarden.

 **OPMERKING:** Dit onderdeel wordt alleen weergegeven wanneer de als optie verkrijgbare draadloze printeradapter is geïnstalleerd.

TCP/IP

Toepassing:

Het configureren van TCP/IP-instellingen. De wijziging wordt van kracht wanneer u de printer uit- en weer in- hebt geschakeld.

Mogelijkheden:

		Stelt het IP-adres in met behulp van zowel IPv4 als IPv6.
--	--	---

IP-modus	Dubbele stapel*		
	IPv4-modus		Stelt het IP-adres in met behulp van IPv4.
	IPv6-modus		Stelt het IP-adres in met behulp van IPv6.
IPv4	IPadres ophalen	AutoIP*	Stelt het IP-adres automatisch in.
		BOOTP	Stelt het IP-adres in met behulp van BOOTP.
		RARP	Stelt het IP-adres in met behulp van RARP.
		DHCP	Stelt het IP-adres in met behulp van DHCP.
		Paneel	Maakt het invoeren van het IP-adres via het operatorpaneel mogelijk.
	IP-adres		Stelt het IP-adres dat aan de printer is toegewezen, in met behulp van de toetsen van het operatorpaneel.
	Subnetmasker		Stelt het subnetmasker in.
	Gateway-adres		Stelt het gateway-adres in.
IPsec*¹		Schakelt IPsec uit.	
* ¹ Wordt alleen weergegeven wanneer een als optie verkrijgbare Netwerkprotocol-adapter is geïnstalleerd en IPsec is ingeschakeld.			

Protocol

Toepassing:

Het in- of uitschakelen van de protocols. De wijziging wordt van kracht wanneer u de printer uit- en weer in- hebt geschakeld.

Mogelijkheden:

LPD	Inschakelen*	Schakelt de LDP-poort in.	
	Uitschakelen	Uitschakelen van de LDP-poort.	
Port9100	Inschakelen*	Schakelt de Port9100-poort in.	
	Uitschakelen	Schakelt de Port9100-poort uit.	
IPP* 1	Inschakelen*	Schakelt de IPP-poort in.	
	Uitschakelen	Schakelt de IPP-poort uit.	
SMB TCP/IP* 1	Inschakelen*	Gebruikt TCP/IP voor SMB.	
	Uitschakelen	Gebruikt niet TCP/IP voor SMB.	
SMB NetBEUI * 1	Inschakelen*	Gebruikt NetBEUI voor SMB.	
	Uitschakelen	Gebruikt niet Net BEUI voor SMB.	
NetWare *¹	NetWare IP	Inschakelen*	Gebruikt IP voor NetWare.
		Uitschakelen	Gebruikt niet IP voor NetWare.
	NetWare IPX	Inschakelen*	Gebruikt IPX voor NetWare.
		Uitschakelen	Gebruikt niet IPX voor NetWare.
WSD	Inschakelen*	Schakelt de WSD-poort in.	
	Uitschakelen	Schakelt de WSD-poort uit.	
SNMP	SNMP UDP	Inschakelen*	Schakelt de UDP in.
		Uitschakelen	Schakelt de UDP uit.
	SNMP	Inschakelen*	Schakelt de IPX in.

	IPX*¹	Uitschakelen	Schakelt de IPX uit.
E-mailwaarschuwing		Inschakelen*	Schakelt de functie E-Mailwaarschuwing in.
		Uitschakelen	Schakelt de functie E-Mailwaarschuwing uit.
EWS		Inschakelen*	Geeft toegang tot Dell Printer Configuration Web Tool die in de printer is ingebouwd.
		Uitschakelen	Schakelt de toegang tot Dell Printer Configuration Web Tool die in de printer is ingebouwd, uit.
AppleTalk*¹		Inschakelen*	Schakelt AppleTalk in.
		Uitschakelen	Schakelt AppleTalk uit.
Bonjour(mDNS)*¹		Inschakelen*	Schakelt Bonjour(mDNS) in.
		Uitschakelen	Schakelt Bonjour(mDNS) uit.
Telnet		Inschakelen*	Schakelt de Telnet in.
		Uitschakelen	Schakelt de Telnet uit.
HTTP-SSL/TLS		Inschakelen	Schakelt HTTP-SSL/TLS in.
		Uitschakelen*	Schakelt HTTP-SSL/TLS uit.
* ¹ Wordt alleen weergegeven wanneer een als optie verkrijgbare netwerkprotocol-adapter is geïnstalleerd.			

IPX/SPX

Toepassing:

Het configureren van IPX/SPX-instellingen. De wijziging wordt van kracht wanneer u de printer uit- en weer in- hebt geschakeld.

Mogelijkheden:

Auto*	Stelt automatisch het frame-type in.
Ethernet II	Gebruikt het frame-type Ethernet II.
Ethernet 802.3	Gebruikt het IEEE802.3 frame-type.
Ethernet 802.2	Gebruikt het frame-type IEEE802.2.
Ethernet SNAP	Gebruikt het frame-type SNAP.



OPMERKING: Dit onderdeel wordt alleen weergegeven wanneer een als optie verkrijgbare Netwerkprotocol-adapter is geïnstalleerd.

IP-filter

Toepassing:

Het blokkeren van gegevens die van bepaalde IP-adressen over het bekabelde of draadloze netwerk worden ontvangen. U kunt maximaal vijf IP-adressen instellen. De wijziging wordt van kracht wanneer u de printer uit- en weer in- hebt geschakeld.

Mogelijkheden:


Nr.n/Adres (n is 1-5.)*¹	Stelt het IP-adres in voor Filter <i>n</i> .
Nr.n/Adres (n is 1-5.)*¹	Stelt het adresmasker in voor Filter <i>n</i> .

Nr.n/Modus (n is 1-5.) * ¹	Uit*	Uitschakelen van de functie IP-filter voor Filter <i>n</i> .
	Accepteren	Accepteert de toegang voor het gespecificeerde IP-adres.
	Weigeren	Blokkeert de toegang vanaf het gespecificeerde IP-adres.
* ¹ Dit onderdeel is alleen beschikbaar voor LPD of Port9100.		

IEEE 802.1x

Toepassing:

De IEEE 802.1x-validatie uitschakelen. De wijziging wordt van kracht wanneer u de printer uit- en weer in- hebt geschakeld.

 **OPMERKING:** Dit item wordt alleen weergegeven wanneer de IEEE 802.1x-verificatie is ingeschakeld en de als optie verkrijgbare Netwerkprotocol-adapter is geïnstalleerd en ook wanneer de als optie verkrijgbare Draadloze printer-adapter niet is geïnstalleerd.

LAN reset

Toepassing:

Het initialiseren van de gegevens van het bekabelde netwerk, die zijn opgeslagen in het NV-geheugen (Niet-Vluchtig). Wanneer u deze functie hebt uitgevoerd en de printer opnieuw hebt gestart, zijn alle instellingen van het bekabelde netwerk terug op hun oorspronkelijke waarden.

Adobe Protocol

Toepassing:


Het bepalen van het PostScript-communicatieprotocol voor elke interface. U kunt de instellingen van het Adobe Protocol configureren voor het bekabelde netwerk. De wijziging wordt van kracht wanneer u de printer uit- en weer in- hebt geschakeld.

Mogelijkheden:

Auto*	Wordt gebruikt bij auto-detectie van het PostScript-communicatieprotocol.
Standaard	Wordt gebruikt wanneer het communicatieprotocol in ASCII-interface is.
BCP	Wordt gebruikt wanneer het communicatieprotocol in binaire indeling is.
TBCP	Wordt gebruikt wanneer het communicatieprotocol zowel ASCII- als binaire gegevens ondersteunt voor het onderling schakelen volgens de opgegeven stuurcode.
Binary	Wordt gebruikt wanneer de gegevens geen speciale verwerking vragen.

Paralleel

Het menu `Parallel` kan worden aangepast voor het configureren van de parallele interface.

 **OPMERKING:** De waarden die zijn gemarkeerd met een asterisk (*) zijn de oorspronkelijke menu-instellingen af-fabriek.

Poortstatus

Toepassing:

De parallele interface in- of uitschakelen. De wijziging wordt van kracht wanneer u de printer uit- en weer in- hebt geschakeld.

Mogelijkheden:

Inschakelen*	De parallele interface is ingeschakeld.
Uitschakelen	De parallele interface is uitgeschakeld.

ECP

Toepassing:

Het bepalen van de ECP-communicatiestand van de parallele interface. De wijziging wordt van kracht wanneer u de printer uit- en weer in- hebt geschakeld.

Mogelijkheden:

Inschakelen*	De ECP-communicatiestand is ingeschakeld.
Uitschakelen	De ECP-communicatiestand is uitgeschakeld.

Adobe Protocol

Toepassing:

Het bepalen van het PostScript-communicatieprotocol voor de parallele interface. U kunt de instellingen van het Adobe Protocol configureren voor het bekabelde netwerk. De wijziging wordt van kracht wanneer u de printer uit- en weer in- hebt geschakeld.

Mogelijkheden:

Auto	Wordt gebruikt bij auto-detectie van het PostScript-communicatieprotocol.
Standaard	Wordt gebruikt wanneer het communicatieprotocol in ASCII-interface is.
BCP	Wordt gebruikt wanneer het communicatieprotocol in binaire indeling is.
TBCP*	Wordt gebruikt wanneer het communicatieprotocol zowel ASCII- als binaire gegevens ondersteunt voor het onderling schakelen volgens de opgegeven stuurcode.
Binary	Wordt gebruikt wanneer de gegevens geen speciale verwerking vragen.

USB-instelling

Wijzig met behulp van het menu *USB-instelling* de printerinstellingen die van invloed zijn op een USB-poort.



OPMERKING: De waarden die zijn gemarkeerd met een asterisk (*) zijn de oorspronkelijke menu-instellingen af-fabriek.

Poortstatus

Toepassing:

De USB-interface in- of uitschakelen. De wijziging wordt van kracht wanneer u de printer uit- en weer in- hebt geschakeld.

Mogelijkheden:

Inschakelen*	De USB-interface is ingeschakeld.
Uitschakelen	De USB-interface is uitgeschakeld.

Adobe Protocol

Toepassing:

Het bepalen van het PostScript-communicatieprotocol voor de USB-interface. U kunt de instellingen van het Adobe Protocol configureren voor het bekabelde netwerk. De wijziging wordt van kracht wanneer u de printer uit- en weer in- hebt geschakeld.

Mogelijkheden:

Auto	Wordt gebruikt bij auto-detectie van het PostScript-communicatieprotocol.
Standaard	Wordt gebruikt wanneer het communicatieprotocol in ASCII-interface is.
BCP	Wordt gebruikt wanneer het communicatieprotocol in binaire indeling is.
TBCP*	Wordt gebruikt wanneer het communicatieprotocol zowel ASCII- als binaire gegevens ondersteunt voor het onderling schakelen volgens de opgegeven stuurcode.
Binary	Wordt gebruikt wanneer de gegevens geen speciale verwerking vragen.

Sysinstellingen

Gebruik het menu Sysinstellingen voor de configuratie van diverse printerfuncties.



OPMERKING: De waarden die zijn gemarkeerd met een asterisk (*) zijn de oorspronkelijke menu-instellingen af-fabriek.

Energiebesptijd

Toepassing:

Het specificeren van de tijd voor het overgaan naar spaarstand.

Mogelijkheden:

Modus 1	5min.*	Specificeert de tijd in minuten voor de overgang naar Spaarstandmodus 1 en Spaarstandmodus 2.
	5-60min.	
Modus 2	6min.*	
	1-6min.	

Kies 5 als u de printer vijf minuten na de laatste taak wilt laten overschakelen naar de Spaarstandmodus. Zo wordt veel energie bespaard, maar het opwarmen van de printer zal iets langer duren. Toets 5 in als uw printer een elektrisch circuit deelt met de kantoor- of kamerverlichting en u merkt dat de lichten knipperen.

Selecteer een hoge waarde als uw printer vrijwel voortdurend in gebruik is. In de meeste gevallen zal de printer dan steeds klaar zijn voor gebruik, met een minimale opwarmtijd. Kies een waarde tussen 5 en 60 minuten voor de energiebesparingstijd als u een gemiddelde zoekt tussen energiebesparing en een vlotte opwarmtijd.

de printer keert automatisch terug uit de spaarstand terug naar stand-by wanneer er gegevens doorkomen van de computer of van een externe fax-printer. U kunt de printer ook zelf met een druk op een willekeurige knop op het operatorpaneel in Standby zetten.

Audiotonen

Toepassing:

Het configureren van de instellingen voor tonen die klinken wanneer de printer wordt bediend of wanneer een waarschuwing melding verschijnt.

Mogelijkheden:

Bedien paneel	Uit*	Er klinkt geen toon wanneer de invoer van het operatorpaneel juist is.
	Aan	Er klinkt een toon wanneer de invoer van het operatorpaneel juist is.
Onjuiste toets	Uit*	Er klinkt geen toon wanneer de invoer van het operatorpaneel onjuist is.
	Aan	Er klinkt een toon wanneer de invoer van het operatorpaneel onjuist is.
Apparaat gereed	Uit*	Er klinkt geen toon wanneer de printer gereed is voor gebruik.
	Aan	Er klinkt een toon wanneer de printer gereed is voor gebruik.
Taak voltooid	Uit*	Er klinkt geen toon wanneer een taak voltooid is.
	Aan	Er klinkt een toon wanneer een taak voltooid is.
Fouttoon	Uit*	Er klinkt geen toon wanneer een taak wordt afgebroken.
	Aan	Er klinkt een toon wanneer een taak wordt afgebroken.
Waarsch.toon	Uit*	Er klinkt geen toon wanneer een probleem optreedt.
	Aan	Er klinkt een toon wanneer een probleem optreedt.
Papier is op	Uit*	Er klinkt geen toon wanneer het papier van de printer op is.
	Aan	Er klinkt een toon wanneer het papier van de printer op is.
Toner bijna op	Uit*	Er klinkt geen toon wanneer toner of ander verbruiksmateriaal opraakt.
	Aan	Er klinkt een toon af wanneer toner of ander verbruiksmateriaal opraakt.
Basistoon	Uit*	Er klinkt geen waarschuwingstonen wanneer een operatorpaneel-display terugkeert naar de standaardinstelling via het lus-menu.
	Aan	Er klinkt een toon wanneer een operatorpaneel-display terugkeert naar de standaardinstelling via het lus-menu.

Tijdfout

Toepassing:

Bepaalt in seconden hoe lang verstrijkt voordat de printer een taak die niet goed wordt afgerond, moet beëindigen. De afdruktaak wordt geannuleerd als de time-outtijd is overschreden.

Mogelijkheden:

60 sec.*	Bepaalt hoe lang verstrijkt voordat de printer een taak die wordt afgebroken, annuleert.
3-300 sec.	
Uit	Stelt geen wachttijd bij een fout in.

Time-out

Toepassing:

Het in seconden specificeren van de hoeveelheid tijd dat de printer moet wachten op gegevens die afkomstig zijn van de computer. De afdruktaak wordt geannuleerd als de time-outtijd is overschreden.

Mogelijkheden:

30 sec.*	Specificeert de hoeveelheid tijd dat de printer moet wachten op gegevens die afkomstig zijn van de computer.
5-300 sec.	
Uit	Stelt geen time-out wachttijd in.

Paneeltaal

Toepassing:

Het bepalen van de keuze van de taal van de tekst in het operatorpaneel-scherm.

Mogelijkheden:

English*	Français
Italiano	Deutsch
Español	Dansk
Nederlands	Norsk
Svenska	

Auto logafdruk

Toepassing:

Het automatisch afdrukken van een log van voltooide taken na iedere 20 taken.

Mogelijkheden:

Uit*	Genereert niet automatisch een log van voltooide taken.
Aan	Genereert automatisch een log van voltooide taken.

U kunt een logboek van de afgewerkte taken ook laten afdrukken via het menu *Rapport/Lijst* .



OPMERKING: Start uw printer opnieuw op wanneer u de instellingen voor het menu *RAM-schijf* hebt gewijzigd.

ID afdrukken

Toepassing:

Het bepalen van een plaats waar het gebruikers-ID wordt afgedrukt.

Mogelijkheden:

Uit*	Drukt niet een gebruikers-ID af.
Links boven	Drukt het gebruikers-ID links boven op de pagina af.
Rechts boven	Drukt het gebruikers-ID rechts boven op de pagina af.
Links onder	Drukt het gebruikers-ID links onder op de pagina af.
Rechts onder	Drukt het gebruikers-ID rechts onder op de pagina af.



OPMERKING: Bij afdrukken op DL-formaat papier kan een deel van het gebruikers-ID niet goed worden afgedrukt.

Tekst afdrukken

Toepassing:

Het bepalen of de printer PDL-gegevens, die de printer niet ondersteunt, als tekst afdrukt wanneer de printer die ontvangt. De tekstgegevens worden afgedrukt op papier van het formaat A4 of Letter.

Mogelijkheden:

--

Aan*	Drukt de ontvangen gegevens af als tekstgegevens.
Uit	Drukt de ontvangen gegevens niet af.

Scheidingsvel

Toepassing:

Het bepalen van de positie van het scheidingsvel en ook van de lade waarin het scheidingsvel is gelegd. Deze functie is beschikbaar voor het PCL-stuurprogramma, maar is niet beschikbaar voor het PS-stuurprogramma.

Mogelijkheden:

Scheidingsvel Invoegpositie	Uit*	Er wordt niet een scheidingsvel ingevoegd.
	Voor	Drukt af aan het begin van het document.
	Achter	Drukt af aan het eind van het document.
	Voor- & achter	Drukt af zowel aan het begin als aan het eind van het document.
Scheidingsvel Lade opgeven	Lade 1*	Het scheidingsvel wordt in de lade 1 gelegd.
	Lade 2*¹	Het scheidingsvel wordt in lade 2 gelegd.
	MPF	Het scheidingsvel wordt in Multifunctionele Invoer (MPF) gelegd.
*1 Wordt alleen weergegeven wanneer een als optie verkrijgbare 550 documentinvoer op de printer is geïnstalleerd.		


RAM-schijf

Toepassing:

Het toewijzen van geheugen aan een RAM-schijf bestandssysteem voor de functies Veilige afdruk en Proefafdruk. De wijziging wordt van kracht wanneer u de printer uit- en weer in- hebt geschakeld.

Mogelijkheden:

Uitschakelen*	Wijst geen geheugen toe aan het RAM-schijf bestandssysteem. De taken Veilige afdruk en Proefafdruk worden geannuleerd en als zodanig vastgelegd in het logboek.
50-500MB*1	Bepaalt de hoeveelheid geheugen die moet worden toegewezen aan het RAM-schijf bestandssysteem. (50 MB stap)
50-1000MB*2	
*1 Wordt alleen weergegeven wanneer het als optie verkrijgbare geheugen van 512 MB is geïnstalleerd.	
*2 Wordt alleen weergegeven wanneer het als optie verkrijgbare geheugen van 1024 is geïnstalleerd.	

 **OPMERKING:** Het menu RAM-schijf wordt alleen weergegeven wanneer 512 MB geheugen in de printer is geïnstalleerd.

 **OPMERKING:** Start uw printer opnieuw op wanneer u de instellingen voor het menu RAM-schijf hebt gewijzigd.

Vervangend lade

Toepassing:

Bepaalt of er al dan niet een ander papierformaat mag worden gebruikt als het papier in de opgegeven lade niet overeenkomt met de papierformaat-instellingen voor de huidige afdruktaak.

Mogelijkheden:

Uit*	Er mag geen papier van een ander formaat worden gebruikt.
-------------	---

Groter formaat	Kiest ter vervanging het eerstvolgende grotere formaat. Als er geen groter papierformaat beschikbaar is, kiest de printer het eerstvolgende formaat.
Eerst volg form	Kiest ter vervanging het eerstvolgende formaat.
MPF-invoer	Vervangt papier uit de MPF.

mm/inch

Toepassing:

Bepaalt de maateenheid die wordt aangegeven achter de numerieke waarde op het operatorpaneel.

Mogelijkheden:

millimeter (mm)	Selecteert millimeter als de standaard meeteenheid.
inch (")	Selecteert de inch als de standaard meeteenheid.



OPMERKING: De standaard voor `mm/inch` varieert afhankelijk van andere instellingen zoals Land en Documentformaat.

Oneven 2-zijdig

Toepassing:

Bepaalt hoe de oneven laatste pagina wordt afgedrukt bij dubbelzijdig afdrukken.

Mogelijkheden:

1-zijdig*	De oneven laatste pagina wordt ondersteboven op het papier afgedrukt.
2-zijdig	De oneven laatste pagina wordt in de normale richting op het papier afgedrukt.

Onderhoud

Gebruik het menu `Onderhoud` voor het initialiseren van het NV-geheugen (Niet-Vluchtig), het configureren van de normaal-papier kwaliteitsinstellingen en de beveiligingsinstellingen.



OPMERKING: De waarden die zijn gemarkeerd met een asterisk (*) zijn de oorspronkelijke menu-instellingen af-fabriek.

Firmware-versie

Toepassing:

Het weergeven van de firmware-versie van de printer.

Service-tag

Toepassing:

Het weergeven van de service-tag van de printer.

Papierzwarting

Toepassing:

Het specificeren van de instellingen van papierzwarting.

Mogelijkheden:

Normaal	Normaal*
	Licht
Etiket	Normaal*
	Licht

BTR instellen

VOORZICHTIG: De afdrukkwaliteit verandert afhankelijk van de instelwaarden die u kiest voor dit onderdeel.


Toepassing:

Voor het specificeren van de spanningsaanpassing van de overdraagrol voor iedere papersoort.

Mogelijkheden:

Normaal	0*
	-3 - +3
Normaal dik	0*
	-3 - +3
Transparant	0*
	-3 - +3
Voorbladen	0*
	-3 - +3
Voorbladen dik	0*
	-3 - +3
Etiket	0*
	-3 - +3
Gecoat	0*
	-3 - +3
Gecoat dik	0*
	-3 - +3
Envelop	0*
	-3 - +3
Gerecycled	0*
	-3 - +3
Japans gecoat	0*
	-3 - +3
Briefkaart JPN	0*
	-3 - +3

Fuser instellen

 **VOORZICHTIG:** De afdrukkwaliteit verandert afhankelijk van de instelwaarden die u kiest voor dit onderdeel.

Toepassing:

Voor het aanpassen van de temperatuurinstelling van de fuser voor iedere papiersoort.

Mogelijkheden:

Normaal	0*
	-2 - +2
Normaal dik	0*
	-2 - +2
Transparant	0*
	-2 - +2
Voorbladen	0*
	-2 - +2
Voorbladen dik	0*
	-2 - +2
Etiket	0*
	-2 - +2
Gecoat	0*
	-2 - +2
Gecoat dik	0*
	-2 - +2
Envelop	0*
	-2 - +2
Gerecycled	0*
	-2 - +2
Japans gecoat	0*
	-2 - +2
Briefkaart JPN	0*
	-2 - +2

Auto kleurregin

Toepassing:

Opgeven of de aanpassing van de kleurregistratie automatisch wordt uitgevoerd.

Mogelijkheden:

Aan*	Voert automatisch Kleurregistratie-instelling uit.
Uit	Voert geen automatische kleurregistratie-instelling uit.

Kleurreg-instel

Toepassing:

Opgeven of u de aanpassing van de kleurregistratie zelf wilt uitvoeren.
U moet zelf de kleurregistratie aanpassen bij de eerste installatie van de printer en wanneer de printer is verplaatst.

 **OPMERKING:** De functie Kleurreg-instel kan worden geconfigureerd wanneer Auto kleurregin op Uit staat.

Mogelijkheden:


Auto correctie	Voert automatisch Kleurregistratie-correctie uit.		
Kleurreg schema	Drukt een kleurregistratieschema af. De kleurregistratiegrafiek drukt een rasterpatroon af van regels in geel, magenta en cyaan. op de grafiek staan aan de rechterkant de waarden die naast de meest rechte regels voor ieder van de drie kleuren staan. Als de waarde voor de meest rechte regel 0 is, is aanpassing van de kleurregistratie niet nodig. Geef, als de waarde voor de meest rechte regel niet 0 is, de aanpassingwaarden op onder Nummer invoeren.		
Nummer invoeren	G	-9-+9	Bepaalt de waarden die worden aangetroffen in het kleurregistratieschema voor Geel.
	M	-9-+9	Bepaalt de waarden die worden aangetroffen in het kleurregistratieschema voor Magenta.
	C	-9-+9	Bepaalt de waarden die worden aangetroffen in het kleurregistratieschema voor Cyaan.

Hoogte regelen

Toepassing:

Het opgeven van de hoogte van de locatie waar de printer is geplaatst.

Het ontlaadverschijnsel voor het opladen van de fotogeleider verschilt bij verschillende waarden voor de barometrische druk. Aanpassingen worden uitgevoerd door het opgeven van de hoogte van de locatie waar de printer wordt gebruikt.

 **VOORZICHTIG:** Een onjuiste instelling voor hoogte-aanpassing leidt tot slechte afdrukkwaliteit, onjuiste indicatie van resterende toner, enz.

Mogelijkheden:

0m*	Specificeert de hoogte van de locatie waar de printer is geplaatst.
1000m	
2000m	
3000m	

AfdrkMeter init

Toepassing:

Het initialiseren van de afdrukmeter van de printer. Wanneer de afdrukmeter wordt geïnitialiseerd, wordt de telling van de meter teruggezet op 0.

Stdwaard reset


Toepassing:

Het initialiseren van de NV-geheugen (Niet-vluchtig geheugen). Na het uitvoeren van deze functie en opnieuw opstarten van de printer zijn alle menu-parameters, behalve de netwerk-parameters, teruggezet op hun oorspronkelijke waarden.

Opslag wissen

Toepassing:


Het wissen van alle bestanden die zijn opgeslagen als Veilig, Opslag en Proefafdruk op de als optie verkrijgbare harde schijf.

 **OPMERKING:** Het menu Opslag wissen wordt alleen weergegeven als de als optie verkrijgbare harde schijf is geïnstalleerd in uw printer.

V schijf format

Toepassing:


De als optie verkrijgbare harde schijf formatteren.

 **OPMERKING:** Het menu V schijf format wordt alleen weergegeven als de als optie verkrijgbare harde schijf in uw printer is geïnstalleerd.

Geen Dell-toner

Toepassing:

Bepalen of er een printcassette van een andere fabrikant kan worden gebruikt.

 **OPMERKING:** Start de printer opnieuw op, voordat u een printcassette van een andere fabrikant in gebruik neemt.


 **VOORZICHTIG:** Het gebruik van een andere printcartridge dan van Dell kan tot gevolg hebben dat enkele functies van de printer niet meer beschikbaar zijn, de afdrukkwaliteit afneemt of de printer minder betrouwbaar wordt. Gebruik een nieuwe printcassette van het merk Dell die voor uw printer wordt aanbevolen. Onder de garantie van Dell vallen niet problemen die veroorzaakt worden door het gebruik van accessoires, onderdelen of componenten die niet door Dell worden geleverd.

Mogelijkheden:

Uit*	Gebruik niet een printcassette van een andere fabrikant.
Aan	Gebruik een printcassette van een andere fabrikant.

PCL

Gebruik het menu PCL voor het aanpassen van printerinstellingen die alleen van invloed zijn op afdruktaken waarin de PCL-emulatie printertaal wordt gebruikt.

 **OPMERKING:** De waarden die zijn gemarkeerd met een asterisk (*) zijn de oorspronkelijke menu-instellingen af-fabriek.

Papierlade

Toepassing:

Het opgeven van de invoerlade.

Mogelijkheden:

Auto*	Er wordt automatisch een lade geselecteerd op basis van de instellingen voor het papierformaat en papiersoort van de afdruktaak.
Lade 1	Het papier wordt ingevoerd uit lade 1.

Lade 2*1	Het papier wordt ingevoerd via de 550 documentinvoer.
MPF	Het papier wordt ingevoerd uit de MPF.
*1 Wordt alleen weergegeven wanneer een als optie verkrijgbare 550 documentinvoer op de printer is geïnstalleerd.	

Papierformaat

Toepassing:

Voor keuze van het meest gangbare papierformaat.

Mogelijkheden:

A4*1	A5
B5	Letter*1
8.5x13"	Legal
Executive	Monarch
DL	C5
Envelop #10	Briefkaart JPN
Youkei 2 Env	Youkei 3 Env
Youkei 4 Env	Youchou 3 Env
Choukei 3 Env	Aangepst formaat
*1 Dit zijn specifieke, per land verschillende fabrieksinstellingen.	



OPMERKING: Na keuze van aangepast papierformaat wordt u verzocht de gewenste lengte en breedte in te voeren.

Richting

Toepassing:

Om te bepalen in welke richting de tekst en afbeeldingen op de pagina worden afgedrukt.

Mogelijkheden:

Staan*	Voor afdrukken van afbeeldingen en tekstregels die parallel lopen aan de korte kant van het papier.
Liggend	Voor afdrukken van afbeeldingen en tekstregels die parallel lopen aan de lange kant van het papier.

2-zijdig

Toepassing:

Het instellen van dubbelzijdig afdrukken als standaard voor alle afdruktaken. (Selecteer **Dubbelzijdig** vanuit het printerstuurprogramma als u bepaalde taken dubbelzijdig wilt afdrukken.)



OPMERKING: Het menu 2-zijdig is alleen beschikbaar wanneer de als optie verkrijgbare duplexer op de printer is geïnstalleerd.

Mogelijkheden:

2-zijdig afdruk	Uit*	Er wordt op één zijde van het papier afgedrukt.
------------------------	-------------	---

	Aan	Er wordt op beide zijden van het papier afgedrukt.
Bindrand	Lange rand omsl*	Er wordt uitgegaan van het inbinden langs de lange rand van de pagina. (Linker rand voor staand formaat en bovenste rand voor liggend formaat)
	Korte rand omsl	Er wordt uitgegaan van het inbinden langs de korte rand van de pagina. (Bovenrand voor staand formaat en linker rand voor liggend formaat)

Lettertype

Toepassing:

Het opgeven van het standaard lettertype uit de in de printer geregistreerde lettertypen.

Mogelijkheden:

CG Times	CG Times It	CG Times Bd
CG Times BdIt	Univers Md	Univers Mdl t
Univers Bd	Univers Bdl t	Univers MdCd
Univers MdCdl t	Univers BdCd	Univers BdCdl t
AntiqueOlv	AntiqueOlv It	AntiqueOlv Bd
CG Omega	CG Omega It	CG Omega Bd
CG Omega BdIt	GaramondAntiqua	Garamond Krsv
Garamond Hlb	GaramondKrsvHlb	Courier*
Courier It	Courier Bd	Courier Bdl t
LetterGothic	LetterGothic It	LetterGothic Bd
Albertus Md	Albertus XBd	Clarendon Cd
Coronet	Marigold	Arial
Arial It	Arial Bd	Arial Bdl t
Times New	Times New It	Times New Bd
Times New Bdl t	Symbol	Wingdings
Line Printer	Times Roman	Times It
Times Bd	Times Bdl t	Helvetica
Helvetica Ob	Helvetica Bd	Helvetica BdOb
CourierPS	CourierPS Ob	CourierPS Bd
CourierPS BdOb	SymbolPS	Palatino Roman
Palatino It	Palatino Bd	Palatino Bdl t
ITCBookman Lt	ITCBookman LtI t	ITCBookmanDm
ITCBookmanDm It	HelveticaNr	HelveticaNr Ob
HelveticaNr Bd	HelveticaNrBdOb	N C Schbk Roman
N C Schbk It	N C Schbk Bd	N C Schbk Bdl t
ITC A G Go Bk	ITC A G Go BkOb	ITC A G Go Dm
ITC A G Go DmOb	ZapfC Mdl t	ZapfDingbats

Tekenset

Toepassing:

Voor keuze van een stel lettertekens en symbolen voor het gekozen lettertype.

Mogelijkheden:

ROMAN-8*	ISO L1	ISO L2
ISO L5	ISO L6	PC-8
PC-8 DN	PC-775	PC-850
PC-852	PC-1004	PC-8 TK
WIN L1	WIN L2	WIN L5
DESKTOP	PS TEXT	MC TEXT
MS PUB	MATH-8	PS MATH
PI FONT	LEGAL	ISO-4
ISO-6	ISO-11	ISO-15
ISO-17	ISO-21	ISO-60
ISO-69	WIN 3.0	WINBALT
SYMBOL	WINGDINGS	DNGBTSMS

Lettergrootte

Toepassing:

Voor keuze van de lettergrootte bij schaalbare typografische lettertypen.

Mogelijkheden:

12.00*	Specificeert de waarden in veelvoud van 0,25.
4.00 - 50.00	

De waarde van de lettergrootte geeft de hoogte van de lettertekens in het gekozen lettertype. Een punt komt ongeveer overeen met 0,35 mm (1/72 inch).



OPMERKING: Het Lettergrootte menu wordt alleen aangegeven voor typografische lettertypen.

Zie ook:

["Tekensbreedte en tekenhoogte"](#)

Tekensbreedte

Toepassing:

Voor keuze van de tekenbreedte bij schaalbare lettertypen met vaste tekenafstand.

Mogelijkheden:

10.00*	Specificeert de waarden in veelvoud van 0,01.
6.00-24.00	

Tekensbreedte geeft het aantal lettertekens met vaste afstand ertussen in een horizontale inch (2,54 cm) aan tekst. Voor niet-schaalbare lettertekens met vaste afstand wordt de tekenafstand wel aangegeven, maar die kan niet worden gewijzigd.

OPMERKING: Het Tekensbreedte menu wordt alleen aangegeven voor vaste lettertypen met vaste tekenafstand.



Zie ook:

["Tekensbreedte en tekenhoogte"](#)

Formulierregel

Toepassing:

Voor instellen van het aantal regels op een pagina.

Mogelijkheden:

64* ¹	Specificeert de waarden in veelvoud van 1.
5-128	
* ¹ Dit zijn specifieke, per land verschillende fabrieksinstellingen.	

Het printer stelt de afstand tussen de regels tekst (de verticale regelafstand) in op basis van menu-onderdelen **Formulierregel** en **Richting**. Kies eerst de juiste **Formulierregel** en **Richting** instellingen, voordat u de **Formulierregel** waarde kiest.

Zie ook:

["Richting"](#)

Aantal

Toepassing:

Voor het instellen van de standaard afdrukkwaliteit. (Voor instellen van het aantal exemplaren voor een specifieke afdruktaak gebruikt u het printer-stuurprogramma. De waarden die u kiest in het printer-stuurprogramma krijgen altijd voorrang boven de waarden gekozen via het operatorpaneel.)

Mogelijkheden:

1*	Specificeert de waarden in veelvoud van 1.
1-999	

Beeld verbeter

Toepassing:

Opgeven of de functie **Afbeeldingverbetering** moet worden uitgevoerd. **Afbeeldingverbetering** is een functie die het grensgebied tussen zwart en wit gelijkmatiger maakt zodat de randen minder ruw zijn en de aanblik verbetert.

Mogelijkheden:

Aan*	Schakelt de functie Afbeeldingverbetering in.
Uit	Schakelt de functie Afbeeldingverbetering uit.

Hex Dump

Toepassing:

Om de oorzaak van een afdrukprobleem op te sporen. Wanneer de functie **Hex Dump** is ingeschakeld, worden alle gegevens

die naar de printer zijn gestuurd, afgedrukt in hexadecimale waarden en lettertekens. De besturingscodes worden niet uitgevoerd.

Mogelijkheden:

Uitschakelen*	Voor uitschakelen van de Hex Dump functie.
Inschakelen	Voor inschakelen van de Hex Dump functie.

Conceptmodus

Toepassing:

Om toner te besparen door vlot afdrucken in een voorlopige conceptkwaliteit. De afdrukkwaliteit zal minder zijn wanneer u afdrukt met de conceptkwaliteit.

Mogelijkheden:

Uitschakelen*	Om niet af te drukken in de conceptmodus.
Inschakelen	Om af te drukken in de conceptmodus.

Regelterminatie

Toepassing:

Voor toevoegen van de regelterminatie-commando's.

Mogelijkheden:

Uit*	Er wordt geen regelterminatie-commando toegevoegd. CR=CR, LF=LF, FF=FF
Toevoegen-LF	Het LF commando wordt toegevoegd. CR=CR-LF, LF=LF, FF=FF
Toevoegen-CR	Het CR commando wordt toegevoegd. CR=CR, LF=CR-LF, FF=CR-FF
CR-XX	De CR en LF commando's worden toegevoegd. CR=CR-LF, LF=CR-LF, FF=CR-FF

Standaardkleur

Toepassing:

Stelt de kleurkeuze in op `Kleur` of `zwart`. Deze instelling wordt gebruikt voor een afdruktaak dat geen afdrukstand specificeert.

Mogelijkheden:

Zwart	Voor afdrucken in zwart-wit of grijstinten.
Kleur*	Voor afdrucken in kleur.

PostScript

Gebruik het menu **PostScript** voor het aanpassen van printerinstellingen die alleen van invloed zijn op afdruktaken waarin de PCL-emulatie printertaal wordt gebruikt.

 **OPMERKING:** De waarden die zijn gemarkeerd met een asterisk (*) zijn de oorspronkelijke menu-instellingen af-fabriek.


PS-foutrapport

Toepassing:

Het bepalen of de printer de inhoud van fouten afdruckt voor een PostScript-fout. De wijziging wordt van kracht wanneer u de printer uit- en weer in- hebt geschakeld.

Mogelijkheden:

Aan*	Er wordt foutbericht afgedrukt voordat de taak wordt beëindigd.
Uit	De afdruktaak wordt beëindigd zonder dat een foutbericht wordt afgedrukt.

 **OPMERKING:** Deze instructies uit het PS-stuurprogramma hebben prioriteit boven de instellingen die worden opgegeven op het operatorpaneel.

PS-Taak timeout

Toepassing:

Het bepalen van de uitvoeringstijd voor één PostScript-taak. De wijziging wordt van kracht wanneer u de printer uit- en weer in- hebt geschakeld.


Mogelijkheden:

Uit*	Taak-timeout vindt niet plaats.
1-900min.	Er treedt een Postscript-fout op als verwerking niet wordt voltooid na de opgegeven tijd.

PS-schijf init

Toepassing:

Het initialiseren van het PostScript-bestandsysteem op de als optie verkrijgbare harde schijf.

 **OPMERKING:** Het menu `PS-schijf init` wordt alleen weergegeven als de als optie verkrijgbare harde schijf in uw printer is geïnstalleerd.

Papierselectmod

Toepassing:

Bepalen hoe de lade voor de PostScript-stand moet worden geselecteerd. De wijziging wordt van kracht wanneer u de printer uit- en weer in- hebt geschakeld.

Mogelijkheden:

Auto*	De lade wordt geselecteerd als dezelfde instelling als in de PCL-stand.
select van lade	De lade wordt geselecteerd op een wijze die geschikt is voor gewone PostScript-printers.

Standaardkleur

Toepassing:

Stelt de kleurkeuze in op `kleur` of `zwart`. Deze instelling wordt gebruikt voor een afdruktaak dat geen afdruckstand


specificeert.

Mogelijkheden:

Zwart-wit	Voor afdrukken in zwart-wit of grijstinten.
Kleur*	Voor afdrukken in kleur.

Paneelinstel

Gebruik het menu `Paneelinstel` voor het instellen van een wachtwoord zodat niet iedereen toegang heeft tot de menu's. Zo wordt voorkomen dat instellingen per ongeluk worden gewijzigd.

 **OPMERKING:** De waarden die zijn gemarkeerd met een asterisk (*) zijn de oorspronkelijke menu-instellingen af-fabriek.

Zie ook:

["Paneelvergrendeling instellen"](#)

Paneelvergrend

Toepassing:

Het beperken van de toegang tot de menu's.

Mogelijkheden:

Uitschakelen*	Iedereen heeft toegang tot de menu's.
Inschakelen	De toegang tot de menu's is beperkt.

Wijzig wachtwrđ

Toepassing:


Een wachtwoord wijzigen zodat niet iedereen toegang heeft tot de menu's te

Mogelijkheden:

0000*	Stelt in of wijzigt een wachtwoord vereist om het Beheermenu te benaderen.
0000-9999	

Lade-instelling

Definieer met het menu `Lade-instelling` welke afdrukmedia er in de laden is gelegd.

 **OPMERKING:** De waarden die zijn gemarkeerd met een asterisk (*) zijn de oorspronkelijke menu-instellingen af-fabriek.

MPF


Toepassing:

Het specificeren van het papier dat in de MPF is gelegd.

Mogelijkheden:

Papiersoort	Normaal*
	Normaal dik
	Transparant
	Voorbladen
	Voorbladen dik
	Etiket
	Gecoat
	Gecoat dik
	Envelop
	Gerecycled
	Japans gecoat
	Briefkaart JPN
	Briefhoofd
	Voorgedrukt
	Geperforeerd
	Kleur
	Normaal zijde2
	Norm dik zijde2
	Voorbladen z2
	Voorblad dik z2
	Gecoat z2
	Gecoat dik z2
	Gerecycl z2
	Gecoat JPN z2
Briefk. JPN z2	
Kleur zijde2	
Papierformaat	A4
	A5
	B5
	Driverzijde*
	Letter
	8.5x13"
	Legal
	Executive
	Monarch
	DL
	C5
	Envelop #10
	Briefkaart JPN

	Youkei 2 Env	
	Youkei 3 Env	
	Youkei 4 Env	
	Youchou 3 Env	
	Choukei 3 Env	
	Aangpst formaat	
MPF-modus	DriverGespec*	Doorgaan met afdrukken, ook als het papier dat is opgegeven in het printen stuurprogramma niet overeenkomt met het papier dat vanaf het operatorpaneel is geconfigureerd voor de MPF.
	Paneel gespec	Stop met afdrukken en laat een foutmelding zien op het operatorpaneel als het papier dat is opgegeven in het printerstuurprogramma niet overeenkomt met het papier dat voor de MPF is geconfigureerd vanaf het operatorpaneel.
Popup weergeven	Aan*	Bepaalt het formaat van het papier dat in de MPF is gelegd. Dit onderdeel is alleen beschikbaar wanneer <code>Paneel gespec</code> is geselecteerd voor <code>MPF-modus</code> .
	Uit	Formaat en soort van het papier dat in de MPF ligt, wordt niet opgegeven. Dit onderdeel is alleen beschikbaar wanneer <code>Paneel gespec</code> is geselecteerd voor <code>MPF-modus</code> .

 **OPMERKING:** Voor de lade 1 of de als optie verkrijgbare 550 documentinvoer, is het niet nodig het papierformaat in te stellen. Deze bladen detecteren het papierformaat automatisch. Zie voor meer informatie over de ondersteunde papierformaten voor de standaard-laden en de als optie verkrijgbare laden "[Ondersteunde papierformaten](#)".

Gebruik dit onderdeel om:

- De afdrukqualiteit voor het opgegeven papier te optimaliseren.
- De papierbron te selecteren via uw softwareprogramma door soort en formaat te selecteren.
- Automatisch laden te koppelen. De printer koppelt automatisch laden die papier van hetzelfde soort en formaat bevatten, als u `Papiersoort` instelt op de juiste waarden.

Lade 1

Toepassing:

Voor het specificeren van het papier dat in lade 1 geladen moet worden.

Mogelijkheden:

Papiersoort	Normaal*
	Normaal dik
	Voorbladen
	Voorbladen dik
	Etiket
	Gecoat
	Gecoat dik
	Gerecycled
	Japans gecoat
	Briefhoofd
	Voorgedrukt
	Geperforeerd

	Kleur
Papierformaat	Auto*
	Aangepst formaat

Lade 2

Toepassing:

Bepalen welk formaat papier in de als optie verkrijgbare 550 documentinvoer is gelegd.

Mogelijkheden:

Papiersoort	Normaal*
	Normaal dik
	Voorbladen
	Voorbladen dik
	Etiket
	Gecoat
	Gecoat dik
	Gerecycled
	Japans gecoat
	Briefhoofd
	Voorgedrukt
	Geperforeerd
	Kleur
Papierformaat	Auto*
	Aangepst formaat

Opslag afdruk

Dit Opslag afdruk menu biedt enkele speciale afdrukmogelijkheden zoals Veilige afdruk en Proefafdruk.



OPMERKING: Het menu Opslag afdruk wordt alleen weergegeven wanneer 512 MB geheugen in de printer is geïnstalleerd.

Veilige afdruk

Toepassing:

Voor het afdrukken van vertrouwelijke afdruktaken. De printer kan uw afdruktaak bewaren in het geheugen totdat u bij de printer aanwezig kan zijn om het wachtwoord in te tikken via het operatorpaneel.

Mogelijkheden:

Verwd na afdruk	Drukt de taak af en verwijdert dan de gegevens uit het afdrukgeheugen.
Afdruk en opslg	Drukt de taak af en slaat dan de gegevens op in het afdrukgeheugen.
Verwijderen	Verwijdert de taak uit het afdrukgeheugen.

Proefafdruk

Toepassing:


Voor afdrukken van een enkel exemplaar om het afdrukresultaat te controleren alvorens alle andere exemplaren af te drukken. Zo kunt u voorkomen dat een eventuele vergissing een groot aantal malen wordt afgedrukt.

Mogelijkheden:


Verwd na afdruk	Drukt de taak af en verwijdert dan de gegevens uit het afdrukgeheugen.
Afdruk en opslg	Drukt de taak af en slaat dan de gegevens op in het afdrukgeheugen.
Verwijderen	Verwijdert de taak uit het afdrukgeheugen.


Paneelvergrendeling instellen

Deze functie dient om te voorkomen dat onbevoegden de instellingen van de beheerder kunnen veranderen. Voor normaal afdrukken kunnen de onderdelen worden gekozen uit een menu en blijven de printerinstellingen verder ongewijzigd. Voor normaal afdrukken kunnen de onderdelen ook worden ingesteld via het printerstuurprogramma.

 **OPMERKING:** Wanneer menu's van het operatorpaneel worden uitgeschakeld, wordt niet de toegang tot de menu's Opslag afdruk en Lade-instelling voorkomen.

1. Druk op de knop **Menu**.
2. Druk op de knop ▼ totdat Beheermenu verschijnt, en druk dan op de knop ✓ **(Instellen)**.
3. Druk op de knop ▼ totdat Paneelinstel verschijnt, en druk dan op de knop ✓ **(Instellen)**.
4. Paneelvergrend wordt weergegeven. Druk op de knop ✓ **(Instellen)**.
5. Druk op de knop ▼ totdat Inschakelen verschijnt, en druk dan op de knop ✓ **(Instellen)**.
6. Druk op knop ◀.
7. Druk op de knop ▼ totdat Wijzig wachtwrđ verschijnt, en druk dan op de knop ✓ **(Instellen)**.
8. Voer het oude wachtwoord in (voor, wanneer u dat voor de eerste keer doet na het uitvoeren van de instellingen, toets dan 0000 in), en druk daarna op de knop ✓ **(Instellen)**.
9. Voer het nieuwe wachtwoord in en druk op daarna op de knop ✓ **(Instellen)**.
10. Voer het wachtwoord opnieuw in, ter bevestiging van het wachtwoord dat u hebt ingevoerd en druk dan op de knop ✓ **(Instellen)**.
Het wachtwoord is gewijzigd.

 **OPMERKING:** Als u uw wachtwoord niet meer weet, schakelt u de printer uit. Vervolgens houdt u de knop **Menu** ingedrukt en schakelt u de printer in. Houd de knop **Menu** ingedrukt totdat de display aanduidt Init wachtwoord Bent u zeker? Laat de knop **Menu** los en druk op de knop ✓ **(Instellen)**. Druk op de knop ◀ totdat Ja verschijnt, en druk dan op de knop ✓ **(Instellen)**. De display geeft kort de aanduiding Wachtwoord reset. Dit brengt de oorspronkelijke fabrieksinstelling voor het paneelwachtwoord terug.

 **OPMERKING:** Wanneer Paneelvergrend is Inschakelen, is de fabrieksinstelling voor het paneelwachtwoord 0000.

Zie ook:

["Wijzig wachtwrđ"](#)

Uitschakelen van de paneelvergrendeling

1. Druk op de knop **Menu**.
2. Druk op de knop ▼ totdat **Beheermenu** verschijnt en druk dan op de knop ✓ **(Instellen)**.
3. Voer het wachtwoord in en druk op daarna op de knop ✓ **(Instellen)**.
4. Druk op de knop ▼ totdat **Paneelinstel** verschijnt, en druk dan op de knop ✓ **(Instellen)**.
5. **Paneelvergrend** wordt weergegeven. Druk op de knop ✓ **(Instellen)**.
6. Druk op de knop ▼ totdat **Uitschakelen** verschijnt, en druk dan op de knop ✓ **(Instellen)**.

[Terug naar inhoud pagina](#)

Uw printer-software begrijpen

[Hulpprogramma Printerinstellingen](#)

Installeer met behulp van de *Stuurprogramma's en hulpprogramma's*-CD die bij uw printer is geleverd een combinatie van software-programma's die past bij uw besturingssysteem.

De volgende software-programma's werken alleen onder Windows. Zij werken niet onder Macintosh, UNIX of Linux.

Afdrukken-statusvenster

Het **Afdrukken-statusvenster** waarschuwt u wanneer er een fout optreedt of er iets uw aandacht vergt, zoals wanneer het papier is vastgelopen of de toner bijna op is.

Het **Afdrukken-statusvenster** wordt altijd geopend tijdens het afdrukken. Wanneer er iets fout gaat, verschijnt er een foutmelding in het **Afdrukken-statusvenster**.

Hier kunt u ook controleren hoeveel toner en papier er nog over zijn en welke configuratie van opties er is gekozen voor de lokale printer.

Statusmonitor-console

Beheer met behulp van de **Statusmonitor-console** meerdere **Statusvensters**.

- Selecteer een printer uit de lijstweergave (of **Printerselectie**) door op de naam te klikken en een **Statusvenster** voor een bepaalde printer te openen.
- De **Statusmonitor-console** toont het **Statusvenster** voor lokale verbindingen en netwerkverbindingen.

Dell Supplies Management System™

U kunt het dialoogvenster **Dell Supplies Management System** openen vanuit het venster **Afdrukstatus**, het menu **Alle programma's** of via het bureaublad-pictogram. U kunt het ook starten vanuit het **Statusvenster** wanneer er een probleem is met de toner.

U kunt de verbruiksmaterialen telefonisch bijbestellen of via Internet.

1. Klik op **Start® Alle programma's® Dell Printers® Aanvullende kleurenlasersoftware® Dell Supplies Management System**.

Het venster **Dell Supplies Management System** verschijnt.

2. Kies uw Printer uit de lijst **Selecteer het printermodel**.
3. Als u bestelt via internet:
 - a. Wanneer u niet automatisch via twee-wegcommunicatie de informatie van de printer kunt achterhalen, verschijnt er een venster waarin u wordt gevraagd het "Service Tag" onderhoudsnummer in te toetsen. Toets uw Dell printer "Service Tag" onderhoudsnummer in in het daarvoor bestemde vakje.

Uw "Service Tag" onderhoudsnummer staat vermeld aan de binnenkant van de zijklep van uw printer.

- b. Kies een URL Internet-adres uit de lijst **Nabestel URL selecteren**.
- c. Klik op **Bezoek Dells bestelwebsite voor printersupplies**.

4. Als u telefonisch wilt bestellen, belt u het nummer dat verschijnt onder de kopregel **Telefonisch bestellen**.

Gebruikers-installatiedisk aanmaakfunctie

Het programma **User Setup Disk Creating Tool** dat u vindt in de map **MakeDisk** van de map **Utilities** op de *Stuurprogramma's en hulpprogramma's*-CD en de printerstuurprogramma's op de *Stuurprogramma's-CD en hulpprogramma's* worden gebruikt voor het aanmaken van speciale stuurprogramma-installatiepakketten die aangepaste stuurprogramma-instellingen bevatten. Een stuurprogramma-installatiepakket kan een groep vastgelegde stuurprogramma-instellingen bevatten en andere gegevens voor zaken als:

- Afdruk-oriëntering en Meervoudig Omhoog (document-instellingen)
- Watermerken
- Lettertype-referenties

Als u het printerstuurprogramma op meerdere computers met hetzelfde besturingssysteem wilt installeren, maakt u een installatiedisk met behulp van een floppy disk of op een server-computer op het netwerk. Gebruik van een dergelijke zelfgemaakte installatiedisk kan u heel wat werk besparen bij het installeren van het printerstuurprogramma

- Installeer van tevoren het printerstuurprogramma voor de Dell™ 3130cn Color Laser Printer op de computer waarmee u de installatiedisk wilt samenstellen.
- De installatiedisk kan alleen gebruikt worden met het besturingssysteem waaronder de disk is aangemaakt of met computers die werken met datzelfde besturingssysteem. Maak afzonderlijke installatiedisks voor verschillende soorten besturingssystemen.

Software bijwerken

De updates van de firmware en/of stuurprogramma's kunt u downloaden van de Dell ondersteuningswebsite op support.dell.com.

Hulpprogramma Printerinstellingen

In het venster **Snelstartprogramma** kunt u **Statusvenster**, **Werkset**, **Updater** en **Problemen\oplossen** openen.

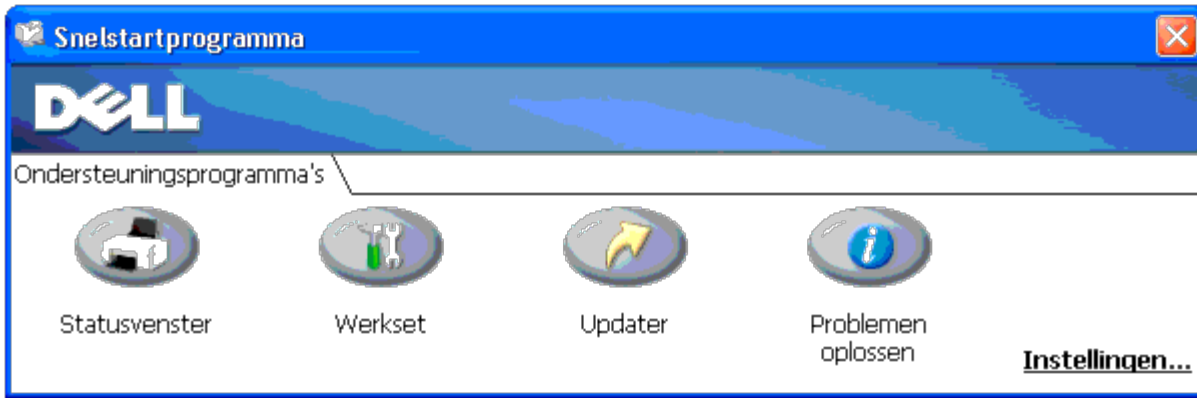
Wanneer u de Dell-software installeert, wordt het **Snelstartprogramma** ook geïnstalleerd.

Nadere informatie over het installeren van de software vindt u onder "[Instellingen opgeven voor gedeeld afdrukken](#)".

Zo opent u het venster **Snelstartprogramma**:

1. Klik op **Start® Alle programma's® Dell Printers® Aanvullende kleurenlasersoftware® Snelstartprogramma**.

Het dialoogvenster **Snelstartprogramma** opent.



2. In het venster **Snelstartprogramma** vindt u vier knoppen: **Statusvenster**, **Werkset**, **Updater** en **Problemen\oplossen**.

Klik op knop X knop in de rechter bovenhoek van het venster als u het wilt sluiten.

Voor nadere details, klikt u op de knop **Help** voor elk van de applicaties.

Statusvenster

De knop **Statusvenster** opent het venster **Afdrukstatus**. Zie "[Afdrukken-statusvenster](#)".

Werkset

U kunt met de **Werkset** de verschillende instellingen voor de printer instellen. Zie "[Begrip van de Werkset-menu's](#)".

Updater

Met de knop **Updater** kunt u de instellingen voor het printerstuurprogramma bijwerken.

Problemen oplossen

De knop **Problemen\oplossen** opent de handleiding Problemen oplossen waarmee u zelf problemen kunt oplossen.

[Terug naar inhoud pagina](#)

Afdrukken

- [Tips voor succesvol afdrukken](#)
- [Een afdruktaak naar de printer sturen](#)
- [Annuleren van een afdruktaak](#)
- [Afdrukken van een rapportpagina](#)
- [Gebruik van de functie Afdrukken en Bewaren](#)

Dit hoofdstuk geeft tips voor het afdrukken, voor het afdrukken van lijsten met informatie over uw printer en voor het annuleren van een afdruktaak.

Tips voor succesvol afdrukken

Tips voor de Opslag van afdrukmedia

Berg uw afdrukmedia goed op. Zie voor meer informatie "[Opslag van afdrukmedia](#)".

Voorkomen van vastlopend papier



OPMERKING: U wordt geadviseerd van de printmedia die u denkt te gaan gebruiken eerst een beperkte hoeveelheid voor de printer te proberen, voordat u een grotere partij aanschaft.

Door de geschikte afdrukmedia te kiezen en die juist in te leggen kunt u papierstoringen voorkomen. Lees de volgende aanwijzingen voor het inleggen van afdrukmedia:

- "[Inleggen Printmedia in de standaard-laden en Optionele laden](#)" (voor lade 1 en de als optie verkrijgbare 550 documentinvoer)
- "[Inleggen in de MPF](#)"
- "[Voorkomen van vastlopend papier](#)"

Als de afdrukmedia vastloopt, zie dan "[Vastgelopen papier verwijderen](#)" voor aanwijzingen.

Een afdruktaak naar de printer sturen

Het printerstuurprogramma biedt u de mogelijkheid alle functies van de printer te gebruiken. Wanneer u klikt op **Afdrukken** in een softwareprogramma, verschijnt er een venster voor het printerstuurprogramma. Kies de juiste instellingen voor de specifieke taak die u wilt afdrukken. De afdruk-instellingen die u kiest in het printerstuurprogramma krijgen voorrang boven de standaard menu-instellingen die zijn gekozen via het operatorpaneel of de Werkset.

Het kan nodig zijn te klikken op **Voorkeursinstellingen** in eerste keuzevak **Afdrukken** als u alle beschikbare systeem-instellingen wilt zien die u kunt wijzigen. Als u een functie in het venster van het printerstuurprogramma niet kent, opent u de online Help voor nadere informatie.

Afdrukken van een taak vanuit een typisch Windows[®]-applicatieprogramma:

1. Open het bestand dat u wilt afdrukken.
2. In het menu **Bestand** selecteert u **Afdrukken**.

3. Controleer of de juiste printer is geselecteerd in het dialoogvenster. Wijzig de printerinstellingen voor de taak (zoals de pagina's die u wilt afdrucken en het aantal exemplaren).
 4. Klik op **Voorkeursinstellingen** als u de systeeminstellingen wilt instellen die niet beschikbaar waren in het eerste scherm, en klik op **OK**.
 5. Klik op **OK** of **Afdrukken** en zend de taak naar de printer van uw keuze.
-

Annuleren van een afdruktaak

U kunt een afdruktaak op verschillende manieren annuleren.

Annuleren van een taak via het operatorpaneel

Annuleren van een taak waarvan het afdrucken al begonnen is:

1. Druk op **Cancel**.

Het afdrucken wordt geannuleerd, maar alleen voor de huidige taak. Alle volgende taken zullen gewoon worden afgedrukt.

Annuleren van een afdruktaak vanaf een computer die draait onder Windows

Annuleren van een taak vanaf de taakbalk

Wanneer u een taak voor afdrucken verzendt, verschijnt er een klein printerpictogram in de rechterhoek van de taakbalk.

1. Dubbelklik op het printerpictogram.

Er verschijnt een lijst met afdruktaken in het printervenster.

2. Selecteer de taak die u wilt annuleren.
3. Druk op de **Delete**-toets van uw toetsenbord.

Annuleren van een taak vanaf het bureaublad

1. Minimaliseer alle open programma's zodat het bureaublad verschijnt.

Klik op **Start® Printers en faxapparaten**.

Klik op **Starten® Apparaten en printers** (voor Windows 7 en Windows Server® 2008 R2).

Klik op **Starten® Configuratiescherm® Hardware en geluiden® Printers** (voor Windows Vista®).

Klik op **Start® Configuratiescherm® Printers** (voor Windows Server 2008).

Klik op **Start® Instellingen® Printers** (voor Windows 2000/NT® 4.0).

Er verschijnt een lijst van beschikbare printers.

2. Dubbelklik op De printer dat u hebt gekozen bij het versturen van de taak.

Er verschijnt een lijst met afdruktaken in het printervenster.

3. Selecteer de taak die u wilt annuleren.
 4. Druk op de **Delete**-toets van uw toetsenbord.
-

Afdrukken van een rapportpagina

U kunt via het menu **Rapport** verscheidene instellingen afdrukken voor uw printer, waaronder printerinstellingen, paneelinstellingen en een lettertypenlijst. Hieronder vindt u twee voorbeelden van het afdrukken via het menu **Rapport**.

Afdrukken van een printerinstellingenpagina

U kunt de printerinstellingen controleren door een printerinstellingenpagina af te drukken. Als u een printerinstellingenpagina afdrukt, kunt u ook zien of de opties naar behoren zijn geïnstalleerd.

Zie "[De Printermenu's begrijpen](#)" of "[Begrip van de Werkset-menu's](#)" voor een overzicht van de aanduidingen en de knoppen op het operatorpaneel als u Help nodig hebt.

Bij gebruik van het Operatorpaneel

1. Druk op de knop **Menu**.
2. Druk op de knop ▼ totdat **Rapport/Lijst** verschijnt en druk dan op de knop ✓ (**Instellen**).
3. **Printerinstell** wordt weergegeven en u drukt dan op de knop ✓ (**Instellen**).
De pagina met de printerinstellingen wordt afgedrukt.

Bij gebruik van de werkset

1. Klik op **Start® Alle programma's® Dell Printers® Dell 3130cn Color Laser Printer® Werkset**.

Het dialoogvenster **Printer selecteren** opent.

2. Klik op **Dell 3130cn Color Laser PCL 6** die staat in de lijst **Printernaam** en klik daarna op **OK**.

De **Werkset** opent.

3. Klik op het tabblad **Printerinstellingenrapport**.
4. Selecteer **Rapporten** in de lijst links op de pagina.

De pagina **Rapporten** verschijnt.

5. Klik op de knop **Printerinstellingen**.

De pagina met de printerinstellingen wordt afgedrukt.

De melding **Printerinstell Afdrukken** verschijnt wanneer de pagina wordt afgedrukt. De printer keert terug naar de stand

standby nadat de printerinstellingenpagina is afgedrukt.

Als er een andere mededeling verschijnt tijdens het afdrucken van deze pagina, zie dan de online Help voor nadere informatie.

Afdrukken van een lettertypenlijst

U kunt voorbeelden afdrukken van alle lettertypen die op dat moment voor uw printer beschikbaar zijn:





Bij gebruik van het Operatorpaneel

1. Druk op de knop **Menu**.
2. Druk op de knop ▼ totdat **Rapport/Lijst** verschijnt en druk dan op de knop ✓ (**Instellen**).
3. Druk op de knop ▼ totdat **PCL-letterlijst** of **PS-letterlijst** verschijnt.
 - Selecteer **PCL-letterlijst** als u een lijst wilt afdrukken van lettertypen die beschikbaar zijn voor de PCL.
 - Selecteer **PS-letterlijst** als u een lijst wilt afdrukken van lettertypen die beschikbaar zijn voor de PostScript®
3™.
4. Druk op de knop ✓ (**Instellen**).

De melding **PCL-letterlijst Afdrukken** of **PS-letterlijst Afdrukken** verschijnt en blijft op het operatorpaneel staan totdat de pagina is afgedrukt. De printer keert terug naar de status **Afdruk gereed**, wanneer de lettertypenlijst is afgedrukt.

Gebruik van de functie Afdrukken en Bewaren

Wanneer u een taak naar de printer stuurt, kunt u in het stuurprogramma opgeven dat u wilt dat de printer de taak in het geheugen bewaart. Wanneer u later de taak kunt afdrukken, gaat u naar de printer en kiest u via het menu van het operatorpaneel welke taak in het geheugen of op de harde schijf u wilt afdrukken. U kunt deze functie gebruiken voor het afdrukken van een vertrouwelijke taak (**Veilige afdruk**) of om een proefexemplaar af te drukken voordat u meerdere exemplaren afdrukt (**Proefafdruk**).

-  **OPMERKING:** De printer bewaart de taak totdat u die verwijdert via het operatorpaneel of totdat u de printer uitschakelt. De gegevens worden uit het geheugen gewist wanneer u de printer uitschakelt. De gegevens op de als optie verkrijgbare harde schijf worden niet gewist, ook niet als u de printer uitzet.
-  **OPMERKING:** De functie Afdrukken en bewaren vereist minimaal 512 MB aan beschikbaar printergeheugen of ruimte op de harde schijf. Ook moet u de instellingen voor de RAM-schijf op het operatorpaneel en in het printerstuurprogramma configureren.
-  **OPMERKING:** Afhankelijk van de documenten kan een afdruktaak wel eens te groot zijn voor het beschikbare geheugen. In dat geval volgt er een foutmelding.
-  **OPMERKING:** Als u geen specifieke documentnaam kiest voor een afdruktaak via het printerstuurprogramma, zal de taak worden aangeduid met de datum en tijd wanneer u de taak vanaf de PC verzendt zodat u de taak kunt onderscheiden van andere afdruktaken die onder uw naam zijn opgeslagen.

Afdrukken en wissen van opgeslagen afdruktaken

Wanneer er afdruktaken zijn opgeslagen in het printergeheugen, kunt u via het operatorpaneel bepalen wat u verder wilt doen met één of meer van de taken. U kunt dan kiezen voor een **Veilige afdruk** of een **Proefafdruk** vanaf de "**Opslag afdruk**." Vervolgens kiest u uw gebruikersnaam uit een lijst. Als u kiest voor **Veilige afdruk**, moet u daarna het wachtwoord invoeren dat u hebt gekozen in het printerstuurprogramma toen u de afdruktaak naar de printer verzond. Zie "**Veilige afdruk**" voor nadere informatie.

Vanuit elk van de menu-onderdelen *Veilige afdruk* of *Proefafdruk* hebt u drie mogelijkheden:

- Afdruk en opslg
- Verwd na afdruk
- Verwijderen

 **OPMERKING:** Als u een afdruktaak als *Veilige afdruk* of *Proefafdruk* wilt verzenden, selecteert u **Veilige afdruk** of **Proefafdruk** in **Taaksoort** in het tabblad **Papier/uitvoer** van het dialoogvenster **Printing Preferences**.


Afdrukken van opgeslagen taken en proefafdruk-taken


Bij gebruik van het Operatorpaneel

1. Druk op de knop **Menu**.
2. Druk op de knop ▼ totdat *Rapport/Lijst* verschijnt en druk dan op de knop ✓ (**Instellen**).
3. Druk op de knop ▼ totdat *Opgeslagen doc* verschijnt, en druk dan op de knop ✓ (**Instellen**). De pagina mt opgeslagen documenten wordt afgedrukt.

Opslag afdruk

Wanneer u een Opslag-afdruktaak verzendt, gaat de printer die niet onmiddellijk afdrukken, maar slaat de taak op in het geheugen zodat u deze later kunt afdrukken. Zie "[Afdrukken en wissen van opgeslagen afdruktaken](#)" voor nadere informatie.


 **OPMERKING:** De printer bewaart de taak totdat u die verwijdert via het operatorpaneel of totdat u de printer uitschakelt.


 **OPMERKING:** Wanneer u *Verwd na afdruk* kiest, wordt de bewaarde taak na het afdrukken verwijderd.

Proef-afdruk

Wanneer u een Proef-afdruktaak verzendt, drukt de printer één exemplaar af en bewaart de resterende exemplaren die u via het stuurprogramma hebt besteld, in het afdrukgeheugen of op de harde schijf. Gebruik de functie *Proefafdruk* om het eerst gedrukte exemplaar te controleren en te zien of het naar wens is, voordat u de resterende exemplaren afdrukt.

Zie "[Afdrukken en wissen van opgeslagen afdruktaken](#)" als u hulp nodig hebt bij het afdrukken van de extra exemplaren die zijn opgeslagen in het geheugen of op de harde schijf.

 **OPMERKING:** De printer bewaart de taak totdat u die verwijdert via het operatorpaneel of totdat u de printer uitschakelt. De gegevens worden uit het geheugen gewist wanneer u de printer uitschakelt. De gegevens op de als optie verkrijgbare harde schijf worden niet gewist, ook niet als u de printer uitzet.

 **OPMERKING:** Wanneer u *Verwd na afdruk* kiest, wordt de bewaarde taak na het afdrukken verwijderd.


Veilige afdruk

Bij het verzenden van een taak naar de printer kunt u via het stuurprogramma een wachtwoord instellen. Het wachtwoord moet uit 0 tot 12 cijfers bestaan en u kunt daarvoor de cijfers van 0 tot en met 9 gebruiken. De taak wordt dan in het afdrukgeheugen of op de harde schijf bewaard totdat u hetzelfde numerieke wachtwoordt intoetst op het operatorpaneel en de taak afdrukt of verwijdert. Deze functie noemen we "[Opslag afdruk](#)". Zo weet u zeker dat de taak niet kan worden afgedrukt totdat u er bij bent en erop kunt toezien en niemand anders deze taak op de printer kan afdrukken.


Wanneer u kiest voor **Veilige afdruk vanuit Opslag afdruk** na het kiezen van uw gebruikersnaam, verschijnt het volgende prompt:


[*****]

Voer met de knoppen op het operatorpaneel een numeriek wachtwoord in voor uw vertrouwelijke afdraktaak. Terwijl u het wachtwoord invoert, wordt de vertrouwelijkheid van het wachtwoord gewaarborgd.

Als u een ongeldig wachtwoord invoert, verschijnt de mededeling **Onjuist wachtwo**p het scherm. Wacht drie seconden, of druk op de knop  **(Instellen)** of **Cancel** en u keert terug naar het scherm voor de gebruikersselectie.

Wanneer u een geldig wachtwoord kiest, verkrijgt u daarmee toegang tot alle afdruktaken die overeenkomen met de gebruikersnaam en het wachtwoord dat u hebt ingevoerd. De afdruktaken die zijn beveiligd met het gekozen wachtwoord verschijnen op het scherm. Dan kunt u kiezen voor afdrukken of verwijderen van de afdruktaken behorend bij het door u gekozen wachtwoord. (Zie "[Afdrukken en wissen van opgeslagen afdruktaken](#)" voor nadere informatie.)

 **OPMERKING:** De printer bewaart de taak totdat u die verwijdert via het operatorpaneel of totdat u de printer uitschakelt. De gegevens worden uit het geheugen gewist wanneer u de printer uitschakelt. De gegevens op de als optie verkrijgbare harde schijf worden niet gewist, ook niet als u de printer uitzet.

 **OPMERKING:** Wanneer u **Verwd na afdruk** kiest, wordt de bewaarde taak na het afdrukken verwijderd.

[Terug naar inhoud pagina](#)

Instellingen opgeven voor gedeeld afdrukken

- [Aanwijzen en afdrukken](#)
- [Peer-to-Peer](#)

U kunt uw nieuwe printer met anderen delen op een netwerk, gebruik daarvoor de *Stuurprogramma's en hulpprogramma's*-CD die bij uw printer is geleverd, of via de methode aanwijzen-en-afdrukken of de methode "peer-to-peer" van Microsoft®. Als u echter één van de Microsoft-methoden gebruikt, zult u niet alle mogelijkheden kunnen benutten, zoals de statusmonitor en de andere printerhulpprogramma's die worden geïnstalleerd met de *Stuurprogramma's en hulpprogramma's*-CD.

Al in een lokaal aangesloten printer wilt delen op een netwerk, zult u de printer op gedeeld gebruik moeten instellen en dan de gedeelde printer op netwerk-clients moeten installeren:



OPMERKING: Hier volgen opties die u apart moet aanschaffen als u de printer wilt delen.

- Ethernet-kabel

Windows® XP, Windows XP 64-bit Edition, Windows Server® 2003, Windows Server 2003 x64 Edition, Windows 2000, Windows NT® 4.0

1. Klik op **Start**® **Printers en faxapparaten** (**Printers** voor Windows 2000).
2. Klik met de rechter muisknop op dit printerpictogram en selecteer **Eigenschappen**.
3. In het tabblad **Delen**, selecteert u **Deze printer delen** (**Gedeeld als** voor Windows 2000) en geeft u vervolgens een naam op in het tekstvakje **Share- naam** (**Gedeeld als** voor Windows 2000).
4. Klik op **Extra stuurprogramma's** en selecteer de besturingssystemen van alle netwerk-clients die afdrukken naar deze printer.
5. Klik op **OK**.

Als er bestanden ontbreken, verschijnt het verzoek de CD van het server-besturingssysteem te plaatsen.

Windows Vista®, Windows Vista 64-bit Edition

1. Klik op **Starten**® **Configuratiescherm**® **Hardware en geluiden**® **Printers**.
2. Klik met de rechtermuisknop op dit printerpictogram en selecteer **Delen**.
3. Klik op de knop **Opties voor delen wijzigen**.
4. Het dialoogvenster "Uw toestemming is nodig om te kunnen doorgaan" verschijnt.
5. Klik op de knop **Doorgaan**.
6. Selecteer het keuzevakje **Deze printer delen** en geef een naam op in het tekstvakje **Sharenaam**.
7. Klik op **Extra stuurprogramma's** en selecteer de besturingssystemen van alle netwerk-clients die afdrukken naar deze printer.
8. Klik op **OK**.

Windows Server 2008, Windows Server 2008 64-bit Edition

1. Klik op **Start**® **Configuratiescherm**® **Printers**.
2. Klik met de rechtermuisknop op dit printerpictogram en selecteer **Delen**.
3. Klik op de toets **Opties voor delen wijzigen** als deze bestaat.

Selecteer het keuzevakje **Deze printer delen** en geef een naam op in het tekstvakje **Sharenaam**.
4. Klik op **Extra stuurprogramma's** en selecteer de besturingssystemen van alle netwerk-clients die afdrukken naar deze printer.
5. Klik op **OK**.

Windows 7, Windows 7 64-bit Edition, Windows Server 2008 R2 64-bit Edition

1. Klik op **Starten**® **Apparaten en printers**.
2. Klik met de rechtermuisknop op het printerpictogram en selecteer **Eigenschappen van printer**.
3. Klik op het tabblad **Delen**, op de toets **Opties voor delen wijzigen** als deze bestaat.

Vink het keuzevakje **Deze printer delen** aan, en typ dan een naam in, in het tekstvakje **Sharenaam**.

4. Klik op **Extra stuurprogramma's** en selecteer de besturingssystemen van alle netwerk-clënten die afdrucken met deze printer.
5. Klik op **Toepassen**, en klik dan op **OK**.

Controleer of de printer naar behoren wordt gedeeld:

- Controleer of het printer-object in de map **Printers, Printers en faxapparaten** of **Apparaten en printers** aangeeft dat deze printer wordt gedeeld. Een pictogram van gedeeld gebruik wordt onder het printerpictogram weergegeven.
- Blader door het **Netwerk** of **Mijn netwerklocaties**. Zoek naar de host-naam van de server en kijk of de gedeelde naam die u voor de printer hebt gekozen, wordt weergegeven.

Nu de printer wordt gedeeld, kunt u de printer installeren op de netwerk-clients met behulp van de aanwijzen-en-afdrucken of "peer-to-peer" methoden.

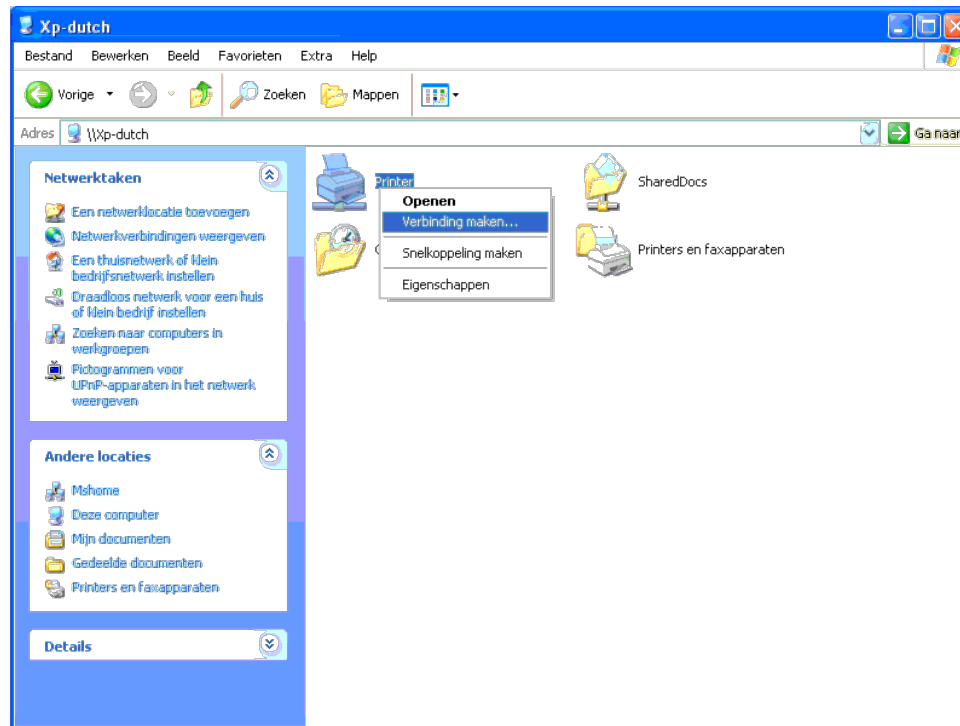
Aanwijzen en afdrucken

Deze methode biedt gewoonlijk het meest doeltreffend gebruik van de systeembronnen. De server zorgt voor de stuurprogramma-aanpassingen en het afhandelen van de afdruktaken. Zo kunnen de netwerk-clients veel sneller terugkeren naar hun eigen programma's.

Wanneer u de aanwijzen-en-afdrucken methode gebruikt, wordt een gedeelte van de stuurprogramma-informatie van de server gekopieerd naar de client-computer. Dit biedt precies genoeg informatie om een afdruktaak naar de printer te sturen.

Windows XP, Windows XP 64-bit Edition, Windows Server 2003, Windows Server 2003 x64 Edition, Windows 2000, Windows NT 4.0

1. Op het Windows-werkblad van de client-computer, dubbelklikt u op **Mijn netwerklocaties**.
2. Zoek de hostnaam van de server-computer op en dubbelklik op de hostnaam.
3. Klik met de rechtermuisknop op de gedeelde printernaam, en klik dan op **Verbinding maken**.



Wacht tot de stuurprogramma-informatie is gekopieerd van de server-computer naar de client-computer, en tot er een nieuw printer-object is toegevoegd aan de map **Printers en faxapparaten** (**Printers** voor Windows 2000). De kopieertijd die dit kan vergen varieert, afhankelijk van de drukte op het netwerk en andere factoren.

Sluit tenslotte **Mijn netwerklocaties**.

4. Druk een testpagina af om te zien of de installatie is gelukt.
 - a. Klik op **Start**® **Printers en faxapparaten** (**Printers** voor Windows 2000).
 - b. Selecteer de printer die u zojuist hebt aangemaakt.
 - c. Klik op **Bestand**® **Eigenschappen**.

- d. Klik op het tabblad **Algemeen** op **Testpagina afdrukken**.

Als de testpagina goed wordt afgedrukt, is het installeren van de printer voltooid.

Windows Vista, Windows Vista 64-bit Edition

1. Klik op het Windows-bureaublad van de client-computer op **Start® Netwerk**.
2. Zoek de hostnaam van de server-computer op en dubbelklik op de hostnaam.
3. Klik met de rechtermuisknop op de gedeelde printernaam, en klik dan op **Verbinding maken**.
4. Klik op **Stuurprogramma installeren**.
5. Klik op **Doorgaan** in het dialoogvenster **Gebruikersaccountbeheer**.
6. Wacht tot de stuurprogramma-informatie is gekopieerd van de server-computer naar de client-computer en tot er een nieuw printer-object is toegevoegd aan de map **Printers**. De tijd die dit kan vergen varieert, afhankelijk van de drukte op het netwerk en andere factoren.
7. Druk een testpagina af om te zien of de installatie is gelukt.
 - a. Klik op **Start® Configuratiescherm® Hardware en geluiden**.
 - b. Selecteer **Printers**.
 - c. Klik met de rechtermuisknop op de printer die u zojuist hebt aangemaakt en selecteer **Eigenschappen**.
 - d. Klik op het tabblad **Algemeen** op **Testpagina afdrukken**.

Als de testpagina goed wordt afgedrukt, is het installeren van de printer voltooid.

Windows Server 2008, Windows Server 2008 64-bit Edition

1. Klik op het Windows-bureaublad van de client-computer op **Start® Netwerk**.
2. Zoek de hostnaam van de server-computer op en dubbelklik op de hostnaam.
3. Klik met de rechtermuisknop op de gedeelde printernaam, en klik dan op **Verbinding maken**.
4. Klik op **Stuurprogramma installeren**.
5. Wacht tot de stuurprogramma-informatie is gekopieerd van de server-computer naar de client-computer en tot er een nieuw printer-object is toegevoegd aan de map **Printers**. De tijd die dit kan vergen varieert, afhankelijk van de drukte op het netwerk en andere factoren.
6. Druk een testpagina af om te zien of de installatie is gelukt.
 - a. Klik op **Start® Configuratiescherm**.
 - b. Selecteer **Printers**.
 - c. Klik met de rechtermuisknop op de printer die u zojuist hebt aangemaakt en selecteer **Eigenschappen**.
 - d. Klik op het tabblad **Algemeen** op **Testpagina afdrukken**.

Als de testpagina goed wordt afgedrukt, is het installeren van de printer voltooid.

Windows 7, Windows 7 64-bit Edition, Windows Server 2008 R2 64-bit Edition

1. Klik op het Windows bureaublad van de clientcomputer op **Starten® uw gebruikersnaam® Netwerk (Starten® Netwerk voor Windows Server 2008 R2)**.
2. Zoek de hostnaam van de server-computer op en dubbelklik op de hostnaam.
3. Klik met de rechtermuisknop op de gedeelde printernaam, en klik dan op **Verbinding maken**.
4. Klik op **Stuurprogramma installeren**.
5. Wacht tot de stuurprogramma-informatie is gekopieerd van de servercomputer naar de client-computer, en tot er een nieuw printer-object is toegevoegd aan de map **Apparaten en printers**. De tijd die dit kan vergen is uiteenlopend, afhankelijk van de drukte op het netwerk en andere factoren.
6. Druk een testpagina af om te zien of de installatie is gelukt.
 - a. Klik op **Starten® Apparaten en printers**.
 - b. Klik met de rechtermuisknop op de printer die u zojuist hebt aangemaakt en selecteer **Eigenschappen van printer**.
 - c. In het **Algemeen** tabblad, klikt u op **Testpagina afdrukken**.

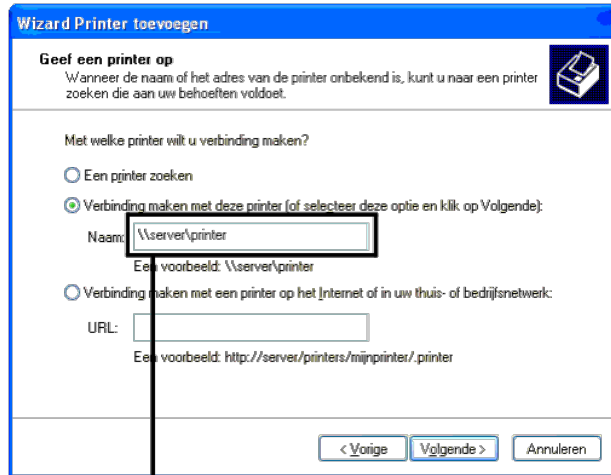
Als de testpagina goed wordt afgedrukt, is het installeren van het apparaat voltooid.

Peer-to-Peer

Bij gebruik van de "peer-to-peer"-methode wordt het printerstuurprogramma in zijn geheel geïnstalleerd op elke client-computer. De netwerk-clients behouden de controle over de wijzigingen van het stuurprogramma. De cliënt-computer zorgt voor het afhandelen van de afdruktaak.

Windows XP, Windows XP 64-bit Edition, Windows Server 2003, Windows Server 2003 x64 Edition, Windows 2000, Windows NT 4.0

1. Klik op **Start**® **Printers en faxapparaten** (**Printers** voor Windows 2000).
2. Start de wizard **Printer toevoegen** door op **Een printer toevoegen** te klikken.
3. Klik op **Volgende**.
4. Selecteer een **Netwerkprinter of een printer die met een andere computer is verbonden** en klik dan op **Volgende** (Bij Windows 2000 selecteert u de netwerkprinter uit de lijst **Gedeelde printers**). Als de printer niet in de lijst voorkomt, toetst u het pad van de printer in in het tekstvakje.



Bijvoorbeeld: \\<server host-naam>\<gedeelde printer-naam>

De server host-naam is de naam van de server-computer waaronder die is geregistreerd op het netwerk. De gedeelde printer-naam is de naam die is toegewezen tijdens het server-installatieproces.

5. Klik op **Een printer zoeken** en klik op **Volgende** (Bij Windows 2000 klikt u op **OK**).

Als dit een nieuwe printer is wordt u misschien gevraagd een printerstuurprogramma te installeren. Als er geen printerstuurprogramma beschikbaar is, zult u een pad moeten opgeven naar beschikbare stuurprogramma's.

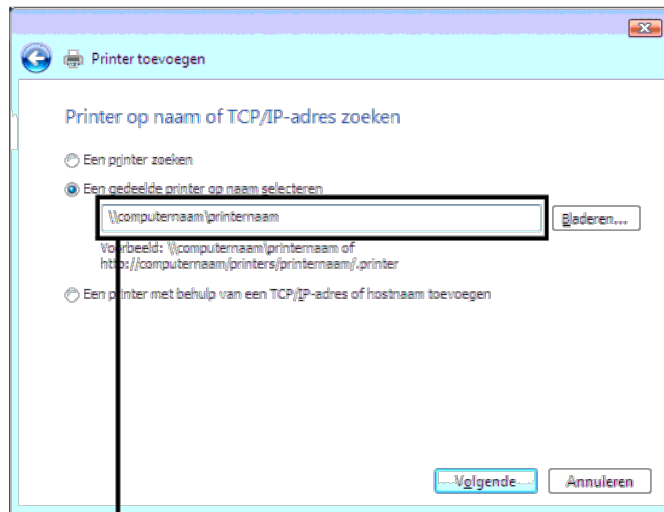
6. Kies of u deze printer wilt instellen als de standaardprinter voor de client, klik op **Volgende** en klik dan op **Voltoeien** (Bij Windows 2000, klikt u op **Voltoeien**).
7. Druk een testpagina af om te zien of de installatie is gelukt:
 - a. Klik op **Start**® **Instellingen**® **Printers en faxapparaten** (**Printers** voor Windows 2000).
 - b. Selecteer de printer die u zojuist hebt aangemaakt.
 - c. Klik op **Bestand**® **Eigenschappen**.
 - d. Klik op het tabblad **Algemeen** op **Testpagina afdrukken**.

Als de testpagina goed wordt afgedrukt, is het installeren van de printer voltooid.

Windows Vista, Windows Vista 64-bit Edition

1. Klik op **Starten**® **Configuratiescherm**® **Hardware en geluiden**® **Printers**.
2. Start de wizard **Printer toevoegen** door op **Een printer toevoegen** te klikken.

3. Selecteer **Netwerkprinter, draadloze printer of Bluetooth-printer, toevoegen** en klik vervolgens op **Volgende**. Als de printer in de lijst voorkomt, selecteert u de printer en klikt u op **Volgende** of selecteert u **De printer die ik wil gebruiken, staat niet in de lijst**, en typt u het pad van de printer in het tekstvakje **Een gedeelde printer op naam selecteren** en klikt op **Volgende**.



Bijvoorbeeld: \\<server host-naam>\<gedeelde printer-naam>

De server host-naam is de naam van de server-computer waaronder die is geregistreerd op het netwerk. De gedeelde printer-naam is de naam die is toegewezen tijdens het server-installatieproces.

4. Als dit een nieuwe printer is wordt u misschien gevraagd een printerstuurprogramma te installeren. Als er geen printerstuurprogramma beschikbaar is, zult u een pad moeten opgeven naar beschikbare stuurprogramma's.
5. Selecteer of u wilt dat deze printer de standaardprinter is voor de client, klik op **Volgende**.
6. Als u de installatie wil controleren, klikt u op **Testpagina afdrukken**.
7. Klik op **Voltoeien**.

Als de testpagina goed wordt afgedrukt, is het installeren van de printer voltooid.

Windows Server 2008, Windows Server 2008 64-bit Edition

1. Klik op **Start**® **Configuratiescherm**® **Printers**.
2. Start de wizard **Printer toevoegen** door op **Een printer toevoegen** te klikken.
3. Selecteer **Netwerkprinter, draadloze printer of Bluetooth-printer, toevoegen** en klik vervolgens op **Volgende**. Als de printer in de lijst voorkomt, selecteert u de printer en klikt u op **Volgende** of selecteert u **De printer die ik wil gebruiken, staat niet in de lijst**, en typt u het pad van de printer in het tekstvakje **Een gedeelde printer op naam selecteren** en klikt op **Volgende**.

Bijvoorbeeld: \\<server host-naam>\<gedeelde printer-naam>

De server host-naam is de naam van de server-computer waaronder die is geregistreerd op het netwerk. De gedeelde printer-naam is de naam die is toegewezen tijdens het server-installatieproces.

4. Als dit een nieuwe printer is wordt u misschien gevraagd een printerstuurprogramma te installeren. Als er geen printerstuurprogramma beschikbaar is, zult u een pad moeten opgeven naar beschikbare stuurprogramma's.
5. Selecteer of u wilt dat deze printer de standaardprinter is voor de client, klik op **Volgende**.
6. Als u de installatie wil controleren, klikt u op **Testpagina afdrukken**.
7. Klik op **Voltoeien**.

Als de testpagina goed wordt afgedrukt, is het installeren van de printer voltooid.

Windows 7, Windows 7 64-bit Edition, Windows Server 2008 R2 64-bit Edition

1. Klik op **Starten**® **Apparaten en printers**.

2. Klik op **Een printer toevoegen** om het **Printer toevoegen** hulpprogramma te starten.
3. Selecteer **Netwerkprinter, draadloze printer of Bluetooth-printer toevoegen**. Indien de printer staat vermeld, selecteer de printer dan en klik op **Volgende**, of selecteer **De printer die ik wil gebruiken, staat niet in de lijst**. Klik op **Een gedeelde printer op naam selecteren** en typ het pad van de printer in het tekstvakje, klik vervolgens op **Volgende**.

Bijvoorbeeld: \\<server host-naam>\<gedeelde printer-naam>

De server host-naam is de naam van de server-computer waaronder die is geregistreerd op het netwerk. De gedeelde printer-naam is de naam die is toegewezen tijdens het server-installatieproces.

4. Als dit een nieuwe printer is, kunt u gevraagd worden een printerstuurprogramma te installeren. Als er geen printer-stuurprogramma beschikbaar is, zult u het pad moeten opgeven waar wel stuurprogramma's te vinden zijn.
5. Bevestig de naam van de printer en klik op **Volgende**.
6. Selecteer of u deze printer als standaard printer wenst voor de client.
7. Indien u de installatie wilt verifiëren klikt u op **Testpagina afdrukken**.
8. Klik op **Voltoeien**.

Als de testpagina goed wordt afgedrukt, is het installeren van het apparaat voltooid.

[Terug naar inhoud pagina](#)

Lettertypen begrijpen

- [Letterontwerp en lettertypen](#)
- [Bitmap-lettertypen en Schaalbare lettertypen](#)
- [Residente lettertypen](#)
- [Tekensets](#)

Letterontwerp en lettertypen

Een lettertype is een samenstel van lettertekens en symbolen die zijn gebaseerd op een bepaald ontwerp. Het specifieke ontwerp noemen we een *letterontwerp*. De letterontwerpen die u kiest verlenen een zekere persoonlijkheid aan een document. Zorgvuldig gekozen letterontwerpen maken een document beter leesbaar.

De printer heeft tal van residente lettertypen in PCL 5/PCL 6 en PostScript 3. Zie "[Residente lettertypen](#)" voor een lijst van alle residente lettertypen.

Gewicht en stijl

Letterontwerpen zijn vaak uitgevoerd in verschillende gewichten en stijlen. Deze variaties zijn aanpassingen van hetzelfde ontwerp, zodat u bijvoorbeeld belangrijke woorden in een tekst nadruk kunt geven of boektitels opvallend kunt weergeven. De verschillende gewichten en stijlen zijn ontwikkeld als een aanvulling op het oorspronkelijke ontwerp.

Gewicht duidt op de dikte van de lijnen die de lettertekens vormen. Dikkere lijnen geven donkerder letters. Het gewicht van een letterontwerp wordt gewoonlijk beschreven in termen als vet, gemiddeld, mager, zwart of zwaar.

Stijl verwijst naar andere aanpassingen van een letterontwerp, zoals de scheefstand of de breedte van de letters. Cursief en oblique of schuin zijn stijlen waarbij de letters overhellen. Smal, condensed en verbreed zijn drie gangbare stijlen die de breedte van de lettertekens aanpassen.

Sommige lettertypen combineren verscheidene gewicht- en stijl-modificaties; bijvoorbeeld, Helvetica Narrow Bold Oblique. Een groep van diverse gewicht- en stijlvarianten van een enkel letterontwerp staat bekend als een *letterontwerp-familie*. De meeste letterontwerp-families omvatten vier varianten: normaal, cursief (schuin), vet, en vet cursief (vet schuin). Sommige families omvatten meer varianten, zoals het volgende overzicht van de Helvetica letterontwerp-familie toont:

Helvetica	ABCDEFGHIJKLMNOPQRSTUVWXYZabcdefghijklmnopqrstuvwxyz1234567890
Helvetica Oblique	ABCDEFGHIJKLMNOPQRSTUVWXYZabcdefghijklmnopqrstuvwxyz1234567890
Helvetica Bold	ABCDEFGHIJKLMNOPQRSTUVWXYZabcdefghijklmnopqrstuvwxyz1234567890
Helvetica Bold Oblique	ABCDEFGHIJKLMNOPQRSTUVWXYZabcdefghijklmnopqrstuvwxyz1234567890
Helvetica Narrow	ABCDEFGHIJKLMNOPQRSTUVWXYZabcdefghijklmnopqrstuvwxyz1234567890
Helvetica Narrow Oblique	ABCDEFGHIJKLMNOPQRSTUVWXYZabcdefghijklmnopqrstuvwxyz1234567890
Helvetica Narrow Bold	ABCDEFGHIJKLMNOPQRSTUVWXYZabcdefghijklmnopqrstuvwxyz1234567890
Helvetica Narrow Bold Oblique	ABCDEFGHIJKLMNOPQRSTUVWXYZabcdefghijklmnopqrstuvwxyz1234567890

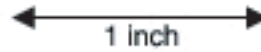
Tekenbreedte en tekenhoogte

Het formaat van een lettertype wordt aangeduid met de tekenbreedte of de tekenhoogte, afhankelijk van of het een lettertype met vaste tekenafstand is of een proportioneel lettertype.

Bij een *vaste tekenafstand* lettertype zijn alle lettertekens even breed. *Tekenbreedte* wordt gebruikt om het formaat van lettertypen met vaste tekenafstand aan te geven. Het is een maat die uitdrukt hoeveel lettertekens er in een horizontale inch (25,4 mm) aan tekst passen. Zo zijn er bijvoorbeeld van alle 10-pitch brede lettertypen altijd 10 letters per inch (10 cpi) en van alle 12-pitch brede typen zijn er 12 letters per inch (12 cpi).

Courier 10 Pitch 1234567890
Courier-Bold 10 Pitch 1234567890

Courier 12 Pitch 123456789012
Courier-Bold 12 Pitch 123456789012



Bij *proportionele* (of *typografische*) lettertypen kan elk letterteken zijn eigen specifieke breedte hebben. En aangezien bij proportionele lettertypen de breedte dus uiteenloopt, wordt de grootte van het lettertype hier uitgedrukt in de tekenhoogte, in punten. De *tekenhoogte* geeft hier de hoogte in punten van de lettertekens in het lettertype. Een *punt* is gedefinieerd als 1/72 inch. De lettertekens van een lettertype in 24-punts formaat zijn tweemaal zo groot als de lettertekens van hetzelfde lettertype dat wordt gedrukt in 12-punts formaat.

De volgende afbeelding toont enkele voorbeelden van een lettertype afgedrukt in verschillende punt-formaten:

48 point 36 point

24 point 18 point 12 point 10 point

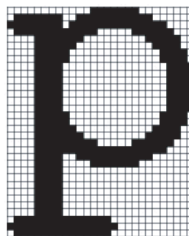
De tekenhoogte of het punt-formaat van een lettertype is gedefinieerd als de afstand van de top van het hoogste letterteken tot de onderkant van het laagste teken in het lettertype. Vanwege deze definitie van de lettergrootte kunnen verschillende lettertypen die zijn afgedrukt in hetzelfde punt-formaat wel eens aanzienlijk verschillen in gemiddelde of schijnbare grootte. Dat komt omdat er nog andere lettertype-parameters zijn die bepalen hoe het lettertype er uit ziet. Desondanks is het punt-formaat een uitstekende maatstaf voor de relatieve grootte van een lettertype. Het volgende voorbeeld toont twee sterk verschillende proportionele lettertypen, afgedrukt in 14-punts formaat.

ITC Avant Garde
abcdefghABCDEFGH
ITC Zapf Chancery
abcdefghABCDEFGH

Bitmap-lettertypen en Schaalbare lettertypen

Deze printer gebruikt zowel bitmap-lettertypen als schaalbare lettertypen.

Bitmap-lettertypen worden in het geheugen van de printer opgeslagen als vastgestelde patronen van beeldpunten die een letterontwerp vormen in een bepaald formaat en bepaalde stijl en resolutie. De volgende afbeelding toont een voorbeeld van een letterteken uit een bitmap-lettertype.



Rasterfonts zijn beschikbaar in verschillende letterstijlen en tekenhoogte-formaten, via downloaden te verkrijgen.

Schaalbare lettertypen (ook wel contour- of *outline* fonts genoemd) worden vastgelegd als computerprogramma's die de contouren van de letters in het lettertype als formules beschrijven. Telkens wanneer u letters in een schaalbaar lettertype afdrukt, maakt de printer een bitmap van de tekens in de door u gekozen puntgrootte en slaat deze tijdelijk in het afdrukgeheugen op.

P

P P P P

Deze tijdelijke bitmap-lettertypen worden gewist wanneer u de printer uitschakelt of reset. Schaalbare lettertypen bieden de flexibiliteit bij het afdrucken in talloze verschillende puntgrootten.

Uw printer gebruikt verschillende schaalbare puntgrootten die u kunt downloaden. PCL 5/PCL 6 werkt met Intellifont en TrueType schaalbare lettertypen. PostScript 3 gebruikt schaalbare lettertypen van Type 1 en TrueType. Er zijn duizenden verschillende schaalbare lettertypen in die verschillende indelingen verkrijgbaar van talloze leveranciers.

Als u van plan bent veel downloadbare bitmap-lettertypen of schaalbare lettertypen te gebruiken of als u de schaalbare lettertypen wilt gebruiken in veel verschillende formaten, moet u misschien extra geheugen voor printer aanschaffen.

Residente lettertypen

Uw printer is voorzien van een aantal residente lettertypen, die permanent in het afdrukgeheugen worden bewaard. Er zijn verschillende lettertypes beschikbaar in PCL 5/PCL 6 en PostScript 3. Enkele van de meest populaire letterontwerpen zoals Courier en TimesNew (PCL 5/PCL 6)/Times New Roman (PostScript 3), zijn beschikbaar voor alle printertalen.

De volgende tabel geeft een overzicht van alle residente lettertypen in uw printer. Zie [Afdrukken van een lettertypenlijst](#) voor aanwijzingen voor het afdrucken van voorbeelden voor deze lettertypen. U kunt de residente lettertypen selecteren vanuit uw software-programma. U kunt de lettertypen ook selecteren vanaf uw operatorpaneel, als u PCL 5 gebruikt.

Residente schaalbare lettertypen	
PCL 5/PCL 6	PostScript 3
CG Times	Albertus
CG Times It	Albertus Italic
CG Times Bd	Albertus Light
CG Times BdIt	
	Antique Olive Roman
Univers Md	Antique Olive Italic
Univers MdIt	Antique Olive Bold
Univers Bd	Antique Olive Compact
Univers BdIt	Apple Chancery
Univers MdCd	Arial
Univers MdCdIt	Arial Italic
Univers BcCd	Arial Bold
Univers BcCdIt	Arial Bold Italic
	ITC Avant Garde Gothic Book
AntiqueOlv	ITC Avant Garde Gothic Book Oblique
AntiqueOlv It	ITC Avant Garde Gothic Demi

AntiqueOlv Bd	ITC AvantGarde Gothic Demi Oblique
	Bodoni Roman
CG Omega	Bodoni Italic
CG Omega It	Bodoni Bold
CG Omega Bd	Bodoni Bold Italic
CG Omega BdIt	Bodoni Poster
	Bodoni Poster Compressed
Garamond Antiqua	ITC Bookman Light
Garamond Krsv	ITC Bookman Light Italic
Garamond Hlb	ITC Bookman Demi
Garamond KrsvHlb	ITC Bookman Demi Italic
	Carta
Courier	Chicago
Courier It	Clarendon Roman
Courier Bd	Clarendon Bold
Courier BdIt	Clarendon Light
	Cooper Black
LetterGothic	Cooper Black Italic
LetterGothic It	Cooper Gothic 32BC
LetterGothic Bd	Cooper Gothic 33BC
	Coronet
Albertus Md	Courier
Albertus XBd	Courier Oblique
	Courier Bold
Clarendon Cd	Courier Bold Oblique
	Eurostile Medium
Coronet	Eurostile Bold
	Eurostile Extended No. 2
Marigold	Eurostile Bold Extended No. 2
	Geneva
Arial	Gill Sans
Arial It	Gill Sans Italic
Arial Bd	Gill Sans Bold
Arial BdIt	Gill Sans Bold Italic
	Gill Sans Light
TimesNew	Gill Sans Light Italic
TimesNew It	Gill Sans Extra Bold
TimesNew Bd	Gill Sans Condensed
TimesNew BdIt	Gill Sans Condensed Bold
	Goudy Oldstyle

Symbol	Goudy Oldstyle Italic
	Goudy Bold
Wingdings	Goudy Bold Italic
	Goudy Extra Bold
Line Printer	Helvetica
	Helvetica Oblique
Times Roman	Helvetica Bold
Times It	Helvetica Bold Oblique
Times Bd	Helvetica Narrow
Times BdIt	Helvetica Narrow Oblique
	Helvetica Narrow Bold
Helvetica	Helvetica Narrow Bold Oblique
Helvetica Ob	Helvetica Condensed
Helvetica Bd	Helvetica Condensed Oblique
Helvetica BdOb	Helvetica Condensed Bold
	Helvetica Condensed Bold Oblique
CourierPS	Hoefler Text
CourierPS Ob	Hoefler Text Italic
CourierPS Bd	Hoefler Text Black
CourierPS BdOb	Hoefler Text Black Italic
	Hoefler Ornaments
SymbolPS	Joanna
	Joanna Italic
Palatino Roman	Joanna Bold
Palatino It	Joanna Bold Italic
Palatino Bd	Letter Gothic
Palatino BdIt	Letter Gothic Slanted
	Letter Gothic Bold
ITCBookman Lt	Letter Gothic Bold Slanted
ITCBookman LtIt	ITC Lubalin Graph Book
ITCBookmanDm	ITC Lubalin Graph Book Oblique
ITCBookmanDm It	ITC Lubalin Graph Demi
	ITC Lubalin Graph Demi Oblique
HelveticaNr	Marigold
HelveticaNr Ob	Monaco
HelveticaNr Bd	ITC Mona Lisa Recut
HelveticaNr BdOb	New Century Schoolbook Roman
	New Century Schoolbook Italic
N C Schbk Roman	New Century Schoolbook Bold

N C Schbk It	New Century Schoolbook Bold Italic
N C Schbk Bd	New York
N C Schbk BdlT	Optima Roman
	Optima Italic
ITC A G Go Bk	Optima Bold
ITC A G Go BkOb	Optima Bold Italic
ITC A G Go Dm	Oxford
ITC A G Go DmOb	Palatino Roman
	Palatino Italic
ZapfC MdlT	Palatino Bold
	Palatino Bold Italic
ZapfDingbats	Stempel Garamond Roman
	Stempel Garamond Italic
	Stempel Garamond Bold
	Stempel Garamond Bold Italic
	Symbol
	Tekton Regular
	Times Roman
	Times Italic
	Times Bold
	Times Bold Italic
	Times New Roman
	Times New Roman Italic
	Times New Roman Bold
	Times New Roman Bold Italic
	Univers 45 Light
	Univers 45 Light Oblique
	Univers 55
	Univers 55 Oblique
	Univers 65 Bold
	Univers 65 Bold Oblique
	Univers 57 Condensed
	Univers 57 Condensed Oblique
	Univers 67 Condensed Bold
	Univers 67 Condensed Bold Oblique
	Univers 53 Extended
	Univers 53 Extended Oblique
	Univers 63 Extended Bold

	Univers 63 Extended Bold Oblique
	Wingdings
	ITC Zapf Chancery Medium Italic
	ITC Zapf Dingbats

Tekensets

Een tekenset is de verzameling van letters en cijfers, leestekens en speciale symbolen die deel uitmaken van het lettertype dat u hebt gekozen. Tekensets ondersteunen bijvoorbeeld het schrift van diverse talen en speciale toepassingen, zoals de wiskundige symbolen die in de wetenschap gebruikt worden.

Bij PCL 5/PCL 6 definieert een tekenset bovendien welke letter wordt afgedrukt voor elke toets op het toetsenbord (of meer specifiek, voor elk *codepunt*). Sommige toepassingen vereisen verschillende lettertekens op bepaalde codepunten. Voor de ondersteuning van diverse toepassingen en talen beschikt uw printer over 36 tekensets voor de ingebouwde PCL 5/PCL 6 lettertypen.

Tekensets voor PCL 5/PCL 6

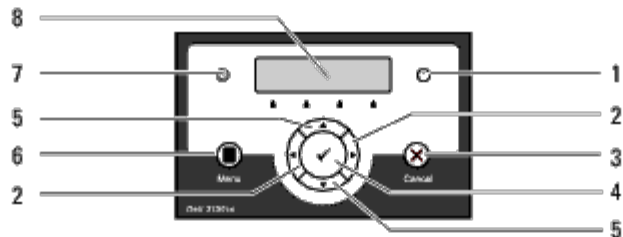
Niet alle lettertype-namen ondersteunen alle genoemde tekensets.

Roman 8 (Default)	ISO 8859-1 Latin 1	ISO 8859-2 Latin 2
ISO 8859-9 Latin 5	ISO 8859-10 Latin 6	PC-8
PC-8 DN	PC-775 Baltic	PC-850 Multilingual
PC-852 Latin 2	PC-1004 OS/2	PC Turkish
Windows 3.1 Latin 1	Windows 3.1 Latin 2	Windows 3.1 Latin 5
DeskTop	PS Text	MC Text
Microsoft Publishing	Math 8	PS Math
Pi Font	Legal	ISO 4 United Kingdom
ISO 6 ASCII	ISO 11 Swedish: names	ISO 15 Italian
ISO 17 Spanish	ISO 21 German	ISO 60 Norwegian v1
ISO 69 French	Windows 3.0 Latin 1	Windows Baltic
Symbol	Wingdings	ITC ZapfDingbats MS

[Terug naar inhoud pagina](#)

Meldingen van de Printer begrijpen

Het operatorpaneel van de printer laat meldingen zien die de actuele staat van de printer beschrijven en geeft een aanduiding van mogelijke printerproblemen die u moet oplossen. In dit onderdeel wordt een lijst van alle printer meldingen gegeven, wordt uitgelegd wat zij betekenen en wordt vermeld hoe u de meldingen kunt wissen.



1	Indicatielampje Fout	5	▼ ▲ knoppen
2	◀ ▶ knoppen	6	Menu-knop
3	Knop Cancel	7	Indicatielampje Gereed
4	✓ Knop (Instellen)	8	LCD-paneel

Melding	Wat deze melding betekent	Wat u kunt doen
(De eerste en de tweede regel worden samen weergegeven. De derde en vierde regel knipperen iedere seconde.)		
<p>NNN-NNN</p> <p>Herstart printer</p> <p>Contact onderst</p> <p>AlsBerichtRetour</p>	<p>Fout <i>NNN-NNN</i> heeft te maken met printerproblemen.</p>	<p>Zet de printer uit en daarna weer aan. Neemt contact op met Dell als dit het probleem niet verhelpt.</p> <p>Zie "Contact opnemen met Dell".</p>
<p>NNN-NNN</p> <p>Herstart printer</p> <p>Fuser herinst</p> <p>Contact onderst</p>	<p>De buitenste hendels aan beide zijden van de fuser-eenheid zijn niet goed vastgezet.</p> <p>Fout <i>NNN-NNN</i> heeft te maken met printerproblemen.</p>	<p>Controleer of de buitenste hendels aan beide zijden van de fuser-eenheid goed zijn vastgezet. Neemt contact op met Dell als dit het probleem niet verhelpt.</p> <p>Zie "Contact opnemen met Dell".</p>
<p>016-316</p> <p>Herstart printer</p> <p>Geheugen herinst</p> <p>Contact onderst</p>	<p>De printer heeft in de geheugengleuf een module voor aanvullend geheugen ontdekt, die niet wordt ondersteund.</p>	<p>Verwijder de module voor aanvullend geheugen. Neemt contact op met Dell als dit het probleem niet verhelpt.</p> <p>Zie "Contact opnemen met Dell".</p>
<p>016-318</p> <p>Herstart printer</p> <p>Geheugen herinst</p> <p>Contact onderst</p>	<p>De module voor het aanvullend geheugen is niet geheel in de gleuf gestoken.</p>	<p>Neem de module voor het aanvullend geheugen uit de gleuf en zet de module daarna weer stevig in. Neemt contact op met Dell als dit het probleem niet verhelpt.</p> <p>Zie "Contact opnemen met Dell".</p>

016-340 Herstart printer Contact ondersteun Als Bericht Retour	Er is een communicatiefout opgetreden in het Netwerkprotocol-adapter.	Zet de printer uit en daarna weer aan. Neemt contact op met Dell als dit het probleem niet verhelpt. Zie " Contact opnemen met Dell ".
016-338 Herstart printer DrdIs herinstal Contact ondersteun	Er is een fout opgetreden in de Draadloze printer-adapter.	Zet de printer uit en daarna weer aan. Controleer het volgende: Is de Draadloze printer-adapter stevig in de gleuf op de controller-kaart gestoken? Worden er geen niet-goedgekeurde USB-toestellen gebruikt? Neemt contact op met Dell als dit het probleem niet verhelpt. Zie " Contact opnemen met Dell ".
016-365 Herstart printer NPA herinst Contact ondersteun	Is er een communicatiekaartfout opgetreden tussen het Netwerkprotocol-adapter en de controlekaart.	Zet de printer uit, installeer het Netwerkprotocol-adapter opnieuw en zet de printer weer aan. Neemt contact op met Dell als dit het probleem niet verhelpt. Zie " Contact opnemen met Dell ".
<i>NNN-NNN</i> Herstart printer XXX herinstal Contact ondersteun	<i>XXX</i> is niet volledig en goed geplaatst. Fout <i>NNN-NNN</i> heeft te maken met printerproblemen.	Controleer of de unit goed en volledig is geplaatst. Neemt contact op met Dell als dit het probleem niet verhelpt. Zie " Contact opnemen met Dell ".
Papierstoring 077-901 Open vrste grend Verwijder papier	De printer detecteert een papierstoring. <i>XXX</i> en <i>YYY</i> geven een aanduiding voor een positie die u opent. Fout <i>NNN-NNN</i> heeft te maken met printerproblemen.	Maak het papierpad vrij. Zie " Vastgelopen papier verwijderen ".
Papierstoring 077-907 Open vrste grend & Riemenheid Verwijder papier		
Papierstoring <i>NNN-NNN</i> Open <i>XXX</i> Open <i>XXX</i>		
Papierstoring 075-100 Controleer MPF Verwijder papier Open & sluit Voorpaneel	De printer detecteert een papierstoring in de Multifunctionele Invoer (MPF).	Controleer de MPF en maak het papierpad vrij. Zie " Vastgelopen papier verwijderen ".
Papierstoring	De printer detecteert een	

<p><i>NNN-NNN</i></p> <p>Open <i>XXX</i></p> <p>Verwijder papier</p> <p>Open & sluit Voorpaneel</p>	<p>papierstoring.</p> <p><i>XXX</i> duidt een lade aan die u opent.</p> <p>Fout <i>NNN-NNN</i> heeft te maken met printerproblemen.</p>	<p>Trek de aangeduide lade naar buiten en maak het papierpad vrij.</p> <p>Zie "Vastgelopen papier verwijderen"</p>
<p>Plaats PrintCart</p> <p><i>NNN-NNN</i></p> <p>Plaats</p> <p><i>XXX</i> cartridge</p>	<p>De aangeduide printcassette ontbreekt of is niet goed in de printer geplaatst.</p> <p><i>XXX</i> staat voor één van de volgende:</p> <p>Zwarte</p> <p>Cyaan</p> <p>Gele</p> <p>Magenta</p> <p>Fout <i>NNN-NNN</i> heeft te maken met printerproblemen.</p>	<p>Zet de aangeduide printcassette opnieuw in.</p> <p>Zie "Vervangen van printcassettes"</p>
<p>Vervang cart.</p> <p><i>NNN-NNN</i></p> <p>Vervangen</p> <p><i>XXX</i> cartridge</p>	<p>De toner in de printcassette raakt op.</p> <p><i>XXX</i> staat voor één van de volgende:</p> <p>Zwart-wit</p> <p>Cyaan</p> <p>Gele</p> <p>Magenta</p> <p>Fout <i>NNN-NNN</i> heeft te maken met printerproblemen.</p>	<p>Neem de aangeduide printcassette uit en plaats een nieuwe.</p> <p>Vervangt u de printcassette niet, dan kunnen er zich problemen met de afdrukkwaliteit voordoen. Bestel een nieuwe printcassette op de website (www.dell.com/supplies of www.euro.dell.com/supplies).</p> <p>Zie "Vervangen van printcassettes"</p>
<p><i>Fout X cass</i></p> <p><i>093-NNN</i></p> <p>Verwijder strip van <i>X cass</i></p>	<p>De zwarting van printcassette is niet genoeg.</p> <p><i>X</i> staat voor één van de volgende:</p> <p>Gele (geel)</p> <p>Cyaan (cyaan)</p> <p>Magenta (magenta)</p> <p>Zwarte (zwart)</p>	<p>Kijk of de toner-verzegeling is verwijderd van de aangeduide printcassette en of de cassette goed is geïnstalleerd. Neemt contact op met Dell als dit het probleem niet verhelpt.</p> <p>Zie "Vervangen van printcassettes"</p> <p>Zie "Contact opnemen met Dell".</p>
<p><i>Fout X cass</i></p> <p><i>093-NNN</i></p> <p>Verwijder vel van <i>X cass</i></p>	<p>De zwarting van printcassette is niet genoeg.</p> <p><i>X</i> staat voor één van de volgende:</p> <p>Gele (geel)</p> <p>Cyaan (cyaan)</p> <p>Magenta (magenta)</p> <p>Zwarte (zwart)</p>	<p>Kijk of de drumsbescherming is verwijderd van de aangeduide printcassette en of de cassette goed is geïnstalleerd. Neemt contact op met Dell als dit het probleem niet verhelpt.</p> <p>Zie "Vervangen van printcassettes"</p> <p>Zie "Contact opnemen met Dell".</p>
<p><i>Riemenheid</i></p> <p><i>094-911</i></p> <p>Vervang riem</p>	<p>De Riemenheid moet nu worden vervangen.</p>	<p>Neem de Riemenheid uit en plaats een nieuwe.</p> <p>Bestel een Riemenheid op de website (www.dell.com/supplies of www.euro.dell.com/supplies).</p>

Contact onderst		Zie " Vervangen van de riemeenheid "
CRUM ID 009-NNN Herinstalleren XXX	Er is een niet-ondersteunde eenheid geïnstalleerd. XXX duidt een lade aan die u vervangt.	Neem de niet-ondersteunde eenheid uit en plaats er een die wel wordt ondersteund. Zie " Oderhoud van uw Printer "
Voorklep sluiten 077-300 Voorpaneel is open	Voorklep van de printer is open.	Sluit de aangeduide klep.
Laad XXX NNN-NNN Laad YYY yyy	Het papier dat in de aangeduide lade is gelegd, heeft niet het juiste formaat. XXX duidt het nummer van de lade of de Multifunctionele Invoer aan. YYY duidt een papierformaat aan. yyy duidt papierkwaliteit aan. Fout NNN-NNN heeft te maken met printerproblemen.	Leg het aangeduide papier inde aangeduide laden. Zie " Inleggen Printmedia in de standaard-laden en Optionele laden "
Geheugen op 016-700 Taak te groot Druk op ✓	Het printergeheugen is vol en kan de huidige afdraktaak niet verder verwerken.	Druk op de knop ✓ (Instellen) en wis de melding, annuleer de actuele afdraktaak en voer eventueel een volgende afdraktaak uit. Annuleer de afdraktaak door op de knop Cancel te drukken. Open met een druk op de knop Menu Opslag afdruk en verwijder de taak uit de wachtrij. U kunt deze fout in de toekomst vermijden door: Lettertypen, macro's en andere gegevens die u niet meer nodig hebt, uit het geheugen van de printer te verwijderen. Aanvullend printergeheugen te plaatsen. Zie " Afdrukken van opgeslagen taken en proefafdruk-taken "
Disk vol 016-980 Taak te groot Druk op ✓	Het RAM-diskgeheugen is vol en kan de huidige afdraktaak niet verder verwerken.	Druk op de knop ✓ (Instellen) en wis de melding, annuleer de actuele afdraktaak en voer eventueel een volgende afdraktaak uit. Annuleer de afdraktaak door op de knop Cancel te drukken. Open met een druk op de knop Menu Opslag afdruk en verwijder de actuele taak. U kunt deze fout in de toekomst vermijden door: Het aantal af te drukken pagina's te verminderen door bijvoorbeeld de afdrukgegevens op te splitsen. Meer vrije geheugenruimte te creëren door gegevens op de RAM-disk of op de harde schijf die u niet meer nodig hebt, te verwijderen. Zie " Afdrukken van opgeslagen taken en proefafdruk-taken "

<p>PDL-verzoek 016-720 Dataschending Druk op ✓</p>	<p>Fout doet zich voor die verband met problemen met de PDL-emulatie.</p>	<p>Druk op de knop ✓ (Instellen) en wis de melding, annuleer de actuele afdraktaak en voer eventueel een volgende afdraktaak uit. Annuleer de afdraktaak door op de knop Cancel te drukken.</p>
<p>Ongeldige taak 016-799 Dataschending Druk op ✓</p>	<p>Deze melding verschijnt als de configuratie van de printer in het printerstuurprogramma niet overeenkomt met die van de printer die u gebruikt.</p>	<p>Annuleer de afdraktaak door op de knop Cancel te drukken. Druk op de knop ✓ (Instellen) en wis de melding, annuleer de actuele afdraktaak en voer eventueel een volgende afdraktaak uit. Zorg ervoor dat de printerconfiguratie in het printerstuurprogramma overeenkomt met die van de printer die u gebruikt.</p>
<p>Afdrukgereed 193-700 Geen Dell-toner geïnstalleerd</p>	<p>De printer staat in de speciale printcassettestand.</p>	<p>Sommige van de printcassettes raken op, maar u kunt doorgaan met afdrucken.</p>
<p>Oververhit 042-700 Afkoelend Even geduld...</p>	<p>Het afdrucken wordt onderbroken omdat het binnenin de printer uitzonderlijk heet is.</p>	<p>Laat de printer aanstaan en wacht tot de melding verdwijnt.</p>
<p>Afdrukgereed 142-700 Oververhit Gedraaid half</p>	<p>De afdruksnelheid neemt af omdat het binnenin de printer uitzonderlijk heet is.</p>	<p>Start pas weer een afdraktaak als de melding is verdwenen.</p>

[Terug naar inhoud pagina](#)

Vastgelopen papier verwijderen

- [Voorkomen van vastlopend papier](#)
- [Opzoeken van de plaats waar papier is vastgelopen](#)
- [Verwijderen van vastgelopen papier uit de MPF](#)
- [Verwijderen van vastgelopen papier uit de standaard-lade](#)
- [Verwijderen van vastgelopen papier uit de Fuser](#)
- [Verwijderen van vastgelopen papier uit de als optie verkrijgbare Duplexer](#)
- [Verwijderen van vastgelopen papier uit de als optie verkrijgbare Invoer](#)

Vastlopen van het papier is meestal te voorkomen door keuze van de juiste afdrukmedia en zorgvuldig inleggen daarvan. Zie "[Afdrukmediarichtlijnen](#)" voor nadere informatie.



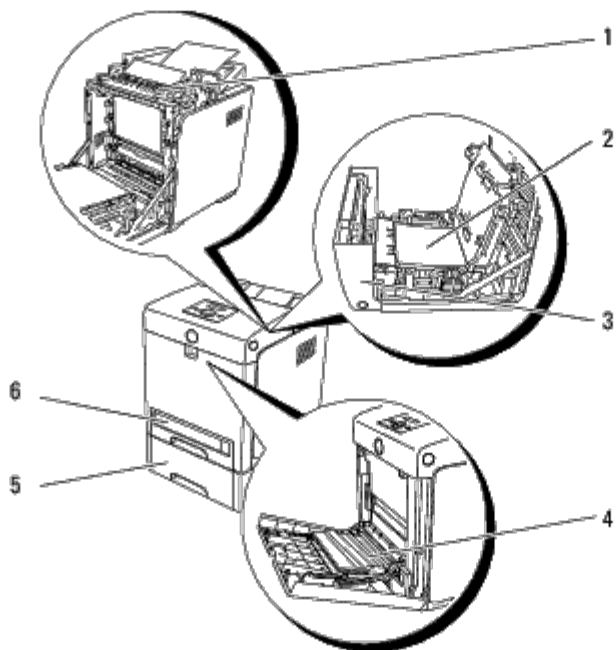
OPMERKING: U wordt geadviseerd een monster van printmedia te proberen voordat u er grote hoeveelheden van koopt.

Voorkomen van vastlopend papier

- Gebruik alleen de aanbevolen afdrukmedia. Zie "[Afdrukmediarichtlijnen](#)" voor nadere informatie.
 - Zie "[Inleggen Printmedia in de standaard-laden en Optionele laden](#)" en "[Inleggen in de MPF](#)" voor de juiste wijze van papierinleg.
 - Forceer de afdrukmedia of de papierlades niet. Het is belangrijk dat de stapel afdrukmedia niet hoger komt dan de maximumhoogte die wordt aangeduid door de labels en streepjes in de laden.
 - Leg geen gekreukeld, gevouwen, vochtig of omgekruld papier of andere afdrukmedia in de laden.
 - Buig en waaier de afdrukmedia los en maak een nette stapel voordat u deze inlegt. Als het papier of andere afdrukmedia vastloopt, probeer het dan vel voor vel in te voeren via de Multifunctionele Invoer (MPF).
 - Gebruik geen afdrukmedia die u zelf hebt bijgeknipt of afgesneden.
 - Gebruik niet verschillende afdrukmedia, papiersoorten of -gewichten in dezelfde papierstapel.
 - Let er bij het inleggen van de afdrukmedia op dat de aanbevolen afdrukkant boven ligt. Bij de MPF moeten de vellen met de aanbevolen afdrukkant omlaag liggen.
 - Bewaar uw afdrukmedia op een plaats waar het in goede staat blijft. Zie voor meer informatie "[Opslag van afdrukmedia](#)".
 - Verwijder de invoerlade niet tijdens het afdrukken.
 - Duw alle laden, nadat u ze hebt gevuld stevig op hun plaats.
 - Controleer of alle kabels voor de printeraansluitingen juist en stevig zijn aangesloten.
 - Als de geleiders te vast zijn aangedrukt, kan het papier vastlopen.
 - Veeg de invoerrollen in de papierladen of MPF schoon met een doek die u wat vochtig hebt gemaakt met water, als er vaak papier vastloopt.
-

Opzoeken van de plaats waar papier is vastgelopen

De volgende afbeelding laat zien waar in de printer afdrukmedia kan vastlopen.



⚠ OPGELET: Gebruik geen gereedschap of instrumenten om vastgelopen papier te verwijderen. De printer zou daardoor permanent beschadigd kunnen worden.

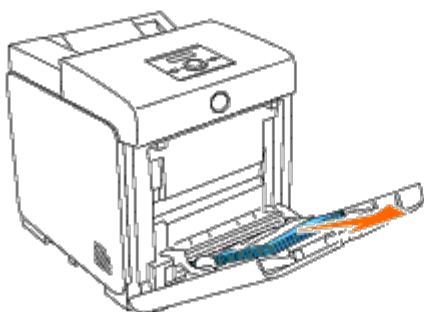
1	Fuseereenheid
2	Duplexer (als optie verkrijgbaar)
3	Voorpaneel
4	MPF
5	550 documentinvoer (als optie verkrijgbaar)
6	Lade 1

Verwijderen van vastgelopen papier uit de MPF

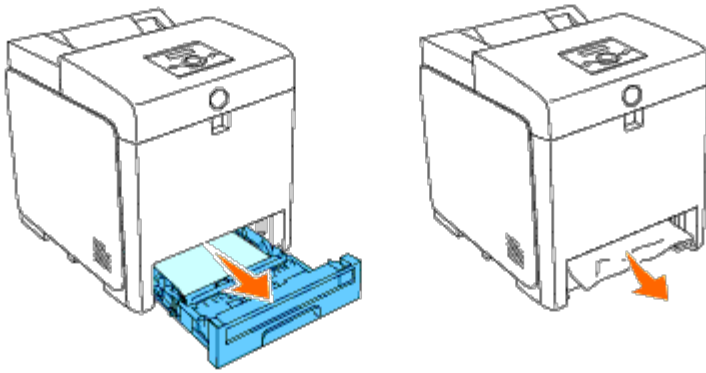
➡ VOORZICHTIG: Bescherm de trommels van de printcassettes tegen fel licht, sluit de voorklep binnen vijf minuten. Als de voorklep langer dan vijf minuten open blijft staan, kan dat gevolgen hebben voor de afdrukkwaliteit.

✍ OPMERKING: Het foutbericht dat verschijnt in het operatorpaneel, verdwijnt als u alle vastgelopen afdrukmedia uit de printer verwijdert.

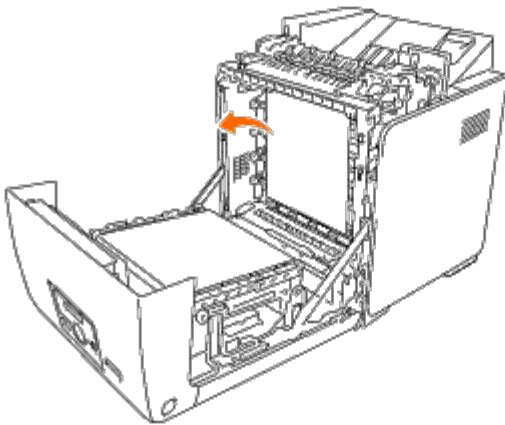
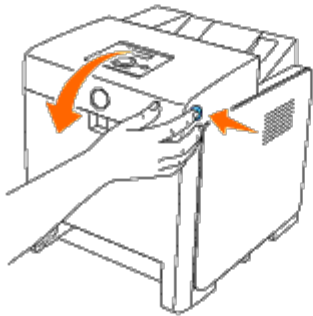
1. Trek het vastgelopen papier uit de MPF. Als er geen vastgelopen papier te vinden is of als het moeilijk te verwijderen is, sluit dan de MPF en ga door met de volgende stap om het vastgelopen papier uit de printer te verwijderen.



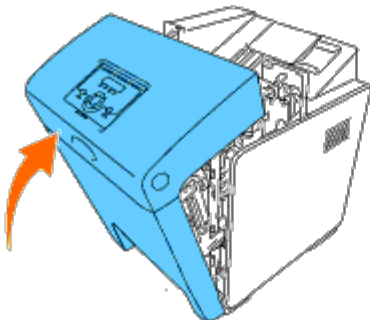
2. Neem de lade voor 250 vel uit de printer en trek het papier dat nog vastzit uit de printer. Als er geen vastgelopen papier te vinden is of als het moeilijk te verwijderen is, ga dan door met de volgende stap om het vastgelopen papier uit de printer te verwijderen.



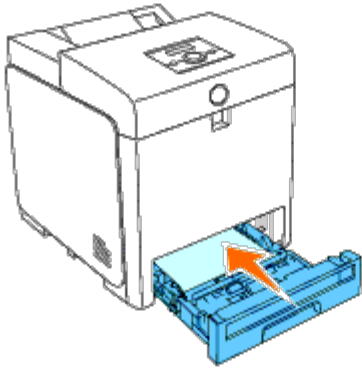
3. Open met een druk op de knop aan de rechterkant de voorklep en verwijder het vastgelopen papier. Controleer of er geen snippers papier in de printer zijn achtergebleven.



4. Sluit de voorklep.



5. Schuif de papierlade terug in de printer en duw de lade zover mogelijk aan.

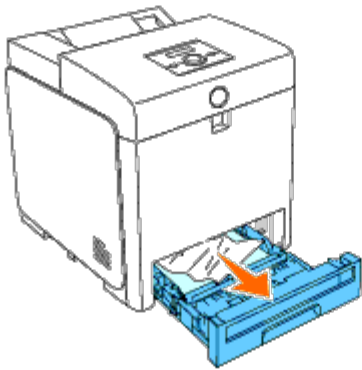


6. Open en sluit de voorklep.

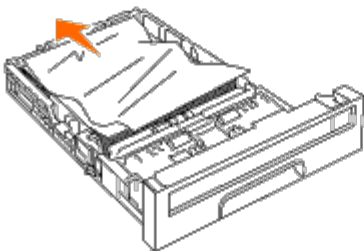
Verwijderen van vastgelopen papier uit de standaard-lade

- ➔ **VOORZICHTIG:** Bescherm de trommels van de printcassettes tegen fel licht, sluit de voorklep binnen vijf minuten. Als de voorklep langer dan vijf minuten open blijft staan, kan dat gevolgen hebben voor de afdrukkwaliteit.
- 🔧 **OPMERKING:** Het foutbericht dat verschijnt in het operatorpaneel, verdwijnt als u alle vastgelopen afdrukmedia uit de printer verwijdert.

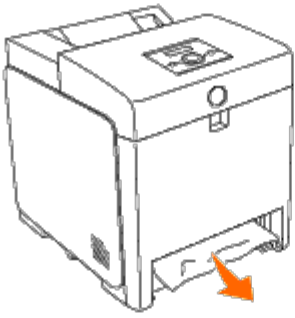
1. Trek Lade 1 zo ver mogelijk uit de printer. Houd de papierlade met beide handen vast, til de voorkant wat omhoog, en trek de lade uit de printer.



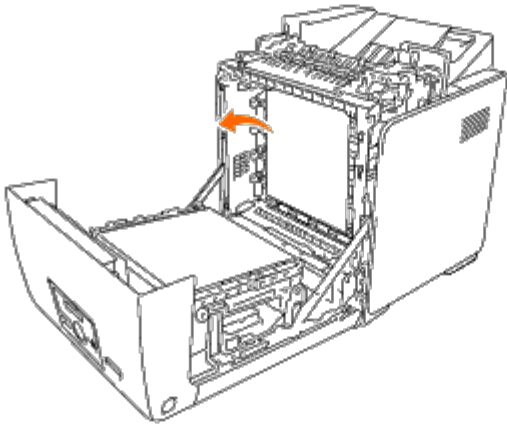
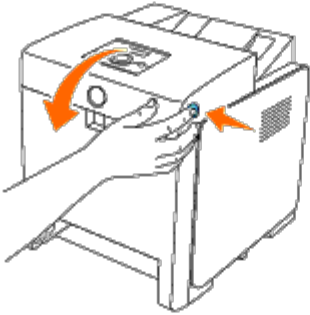
2. Verwijder alle gekreukte en/of vastzittende vellen uit Lade 1.



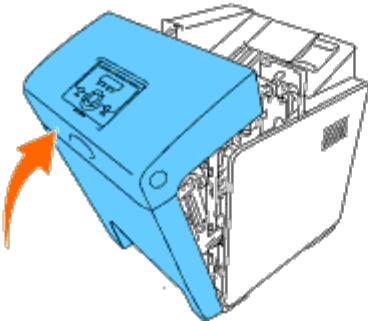
3. Trek het vastgelopen papier voorzichtig los zodat het niet scheurt. Als de papierstoring zich zo niet gemakkelijk laat verhelpen, verwijder het vastgelopen papier dan als volgt uit de printer.



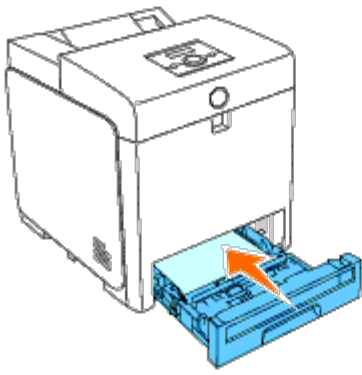
4. Open met een druk op de knop aan de rechterkant de voorklep en verwijder het vastgelopen papier. Controleer of er geen snippers papier in de printer zijn achtergebleven.



5. Sluit de voorklep.



6. Schuif de Lade 1 in de printer en druk de lade zover mogelijk aan.

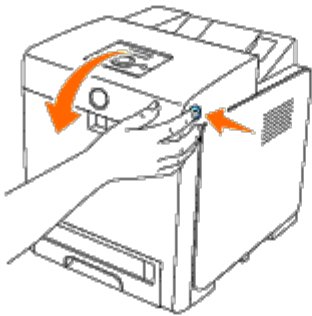


⚠ OPGELET: Druk niet al te hard tegen de lade. Daardoor zou de lade of het binnenwerk van de printer beschadigd kunnen worden.

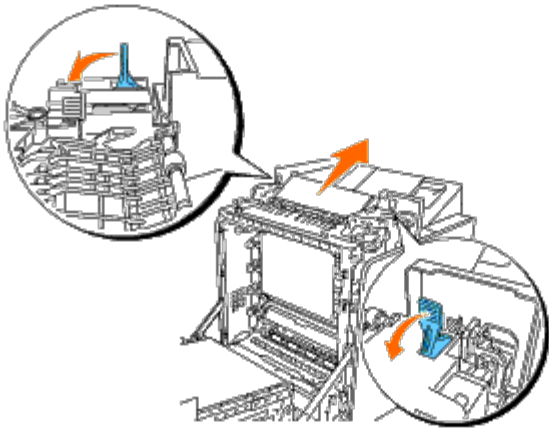
Verwijderen van vastgelopen papier uit de Fuser

- ➡ VOORZICHTIG:** Zorg dat er niets in aanraking komt met of krassen maakt op het oppervlak (de zwarte folie) van de riemeenheid. Krassen, vuil of vettige vingerafdrukken op de folie van de riemeenheid kunnen de afdrukkwaliteit aantasten.
- 📎 OPMERKING:** Bescherm de trommels van de printcassettes tegen fel licht, sluit de voorklep binnen vijf minuten. Als de voorklep langer dan vijf minuten open blijft staan, kan dat gevolgen hebben voor de afdrukkwaliteit.
- 📎 OPMERKING:** Het foutbericht dat verschijnt in het operatorpaneel, verdwijnt als u alle vastgelopen afdrukmedia uit de printer verwijdert.

1. Zet de printer uit en wacht 30 minuten.
2. Druk op de knop aan de rechterkant en open de voorklep.

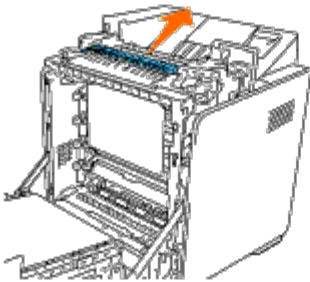


3. Licht de hendels aan beide uiteinden van de Fuser omhoog, en verwijder het vastgelopen papier. Als het vastgelopen papier niet te vinden is, gaat u door met de volgende stap.

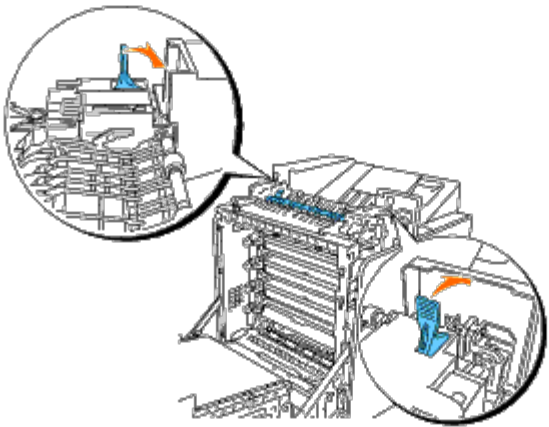


De Fuser is heet. Niet aanraken dus, want u zou zich kunnen branden.

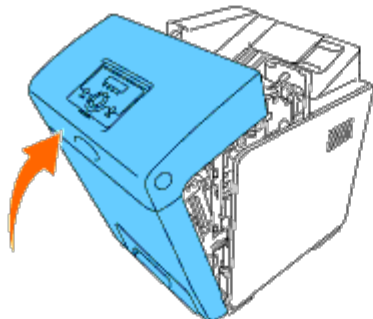
4. Open het deksel van de Fuser en verwijder het vastgelopen papier.



5. Sluit het deksel van de Fuser en druk de hendels aan weerszijden van de Fuser omlaag.



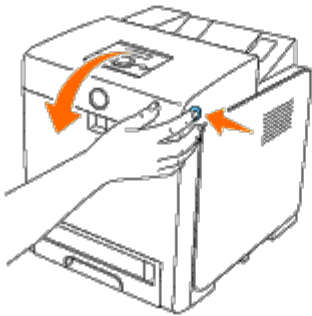
6. Vergewis u ervan dat er geen papiersnippers in Fuser zijn achtergebleven en sluit dan de voorklep.



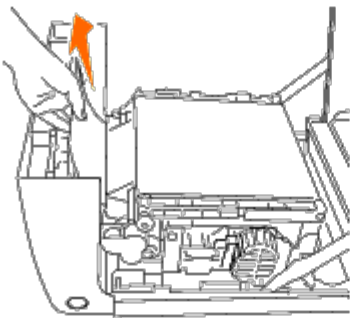
Verwijderen van vastgelopen papier uit de als optie verkrijgbare Duplexer

- ➔ **VOORZICHTIG:** Zorg dat er niets in aanraking komt met of krassen maakt op het oppervlak (de zwarte folie) van de riemeenheid. Krassen, vuil of vettige vingerafdrukken op de folie van de riemeenheid kunnen de afdrukkwaliteit aantasten.
- ➔ **VOORZICHTIG:** Bescherm de trommels van de printcassettes tegen fel licht, sluit de voorklep binnen vijf minuten. Als de voorklep langer dan vijf minuten open blijft staan, kan dat gevolgen hebben voor de afdrukkwaliteit.
- 🔧 **OPMERKING:** Het foutbericht dat verschijnt in het operatorpaneel, verdwijnt als u alle vastgelopen afdrukmedia uit de printer verwijdert.

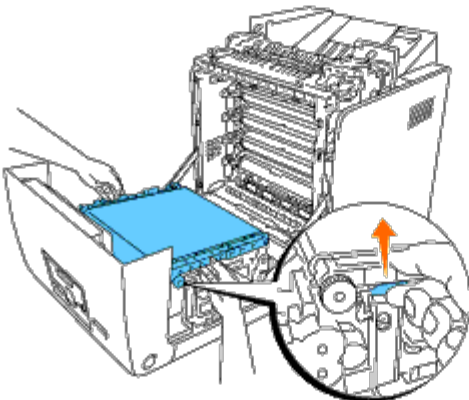
1. Druk op de knop aan de rechterkant en open de voorklep.



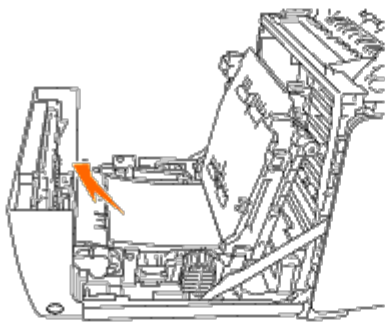
2. Trek het vastgelopen papier uit de duplexer. Ga door met de volgende stap, als het vastgelopen papier niet te vinden is.



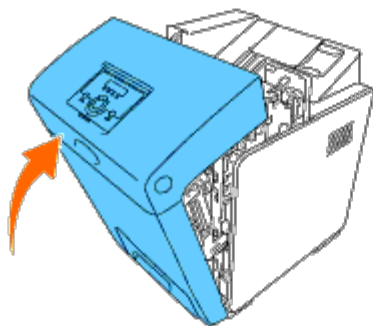
3. Trek de hendels voor het vrijgeven van de riemeenheid omhoog en draai de riemeenheid omhoog, zoals de afbeelding laat zien.



4. Verwijder het vastgelopen papier en sluit de riemeenheid.



5. Sluit de voorklep.



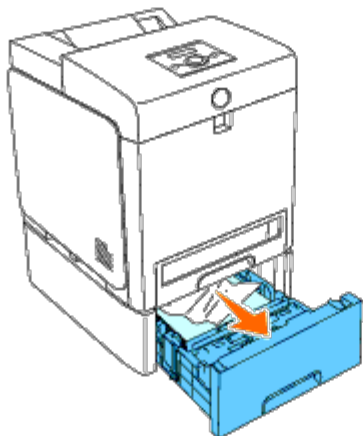
Verwijderen van vastgelopen papier uit de als optie verkrijgbare Invoer

➡ **VOORZICHTIG:** Bescherm de trommels van de printcassettes tegen fel licht, sluit de voorklep binnen vijf minuten. Als de voorklep langer dan vijf minuten open blijft staan, kan dat gevolgen hebben voor de afdrukkwaliteit.

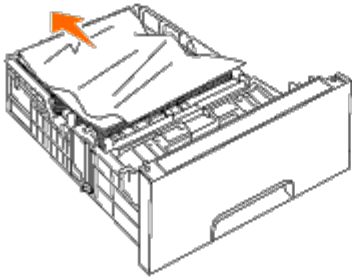
🔍 **OPMERKING:** Het foutbericht dat verschijnt in het operatorpaneel, verdwijnt als u alle vastgelopen afdrukmedia uit de printer verwijdert.

1. Trek de lade zo ver mogelijk uit de printer. Houd de papierlade met beide handen vast, til de voorkant wat omhoog, en trek de lade uit de printer.

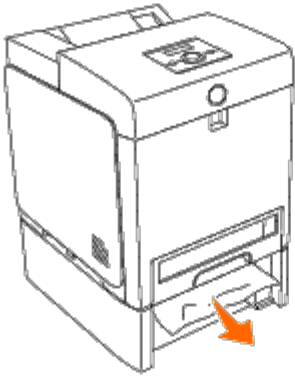
🔍 **OPMERKING:** Papier in de 550 documentinvoer wordt in de printer ingevoerd vanaf de voorzijde van de lade voor 250 sheet en hierdoor kan papier dat is vastgelopen in de lade voor 250 vel de als optie verkrijgbare lade-module in de printer blokkeren, zodat u deze niet kunt openen. Zoek op verschillende plaatsen naar vastgelopen papier, te beginnen bij de als optie verkrijgbare 550 documentinvoer.



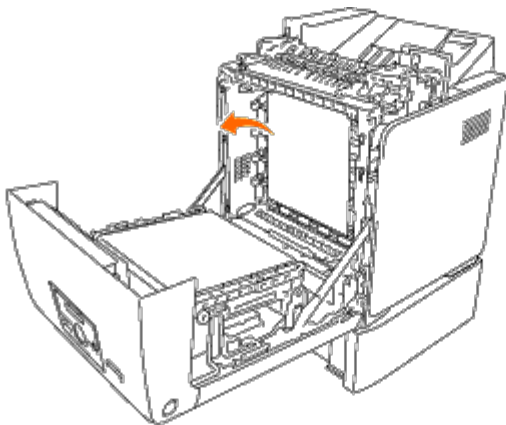
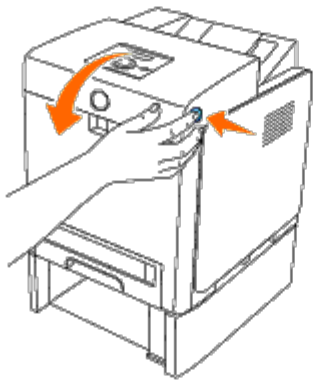
2. Verwijder alle gekreukte en/of vastzittende vellen uit de lade.



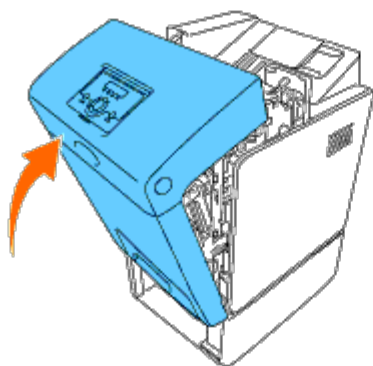
3. Trek het vastgelopen papier voorzichtig los zodat het niet scheurt. Als de papierstoring zich zo niet gemakkelijk laat verhelpen, verwijder het vastgelopen papier dan als volgt uit de printer.




4. Open met een druk op de knop aan de rechterkant de voorklep en verwijder het vastgelopen papier. Controleer of er geen snippers papier in de printer zijn achtergebleven.

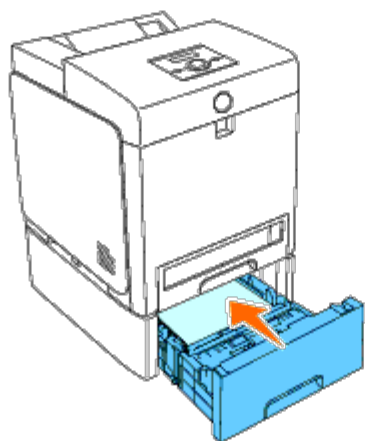


5. Sluit de voorklep.



 **OPMERKING:** Als de melding van vastgelopen papier niet is verdwenen als u de voorklep hebt gesloten, trek dan de lade voor 250 vel uit de printer en verwijder het vastgelopen papier.

6. Schuif de papierlade terug in de printer en duw de lade zover mogelijk aan.



 **OPGELET:** Druk niet al te hard tegen de lade. Daardoor zou de lade of het binnenwerk van de printer beschadigd kunnen worden.

[Terug naar inhoud pagina](#)

Gids voor het verhelpen van storingen

- [Simpele problemen met de printer](#)
- [Schermweergaveproblemen](#)
- [Afdrukproblemen](#)
- [Afdrukkwaliteitsproblemen](#)
- [Problemen met papierstoring/uitlijning](#)
- [Problemen met optionele accessoires](#)
- [Overige problemen](#)
- [Contact opnemen met de servicedienst](#)

Simpele problemen met de printer

Sommige problemen met de printer kunt u zelf vrij eenvoudig verhelpen. Als er zich een probleem voordoet met uw printer, controleer dan de volgende punten:

- Is het netsnoer stevig aangesloten op de printer en op een goed geaard stopcontact?
- Is de printer aangezet?
- Is de stroomvoorziening niet onderbroken door een schakelaar of een gesprongen zekering?
- Werkt andere elektrische apparatuur die is aangesloten op hetzelfde stopcontact wel naar behoren?
- Zijn alle opties goed geïnstalleerd.
- De draadloze printeradapter is niet geïnstalleerd, als u de Netwerkprotocol-adapter in het fysiek aangesloten netwerk gebruikt.

Als na controle van alle bovenstaande punten het probleem nog steeds bestaat, schakelt u de printer uit, wacht u 10 seconden en schakelt u de printer weer in. Daarmee wordt het probleem vaak verholpen.

Schermweergaveproblemen


Probleem	Oplossing
Nadat de printer is aangezet, verschijnt niets op het operatorpaneel, blijft Even geduld... op de display, of de achtergrondverlichting gaat niet branden.	<ul style="list-style-type: none">• Zet de printer uit, wacht 10 seconden en zet de printer weer aan.• Een Zelftest-bericht verschijnt in het operatorpaneel. Wanneer de test is voltooid, wordt Afdruk gereed aangegeven.
De menu-instellingen die zijn gewijzigd via het operatorpaneel werken niet.	<p>Instellingen in uw software-programma, het printerstuurprogramma of de printerhulpprogramma's krijgen voorrang boven de instellingen die worden gemaakt via het operatorpaneel.</p> <ul style="list-style-type: none">• Wijzig de menu-instellingen vanuit het printerstuurprogramma, de printerhulpprogramma's of het softwareprogramma, in plaats van op het operatorpaneel.

Afdrukproblemen

Probleem	Oplossing
Er wordt een onjuiste tekst of er wordt niets afgedrukt.	Kijk of Afdruk gereed verschijnt in het operatorpaneel voordat u een afdruktaak naar de printer stuurt. Druk op de knop Menu als u wilt terugkeren naar Afdruk gereed .
	Kijk of er wel afdrukmedia in de printer is geplaatst. Druk op de knop Menu als u wilt terugkeren naar Afdruk gereed .
	Controleer of de printer staat ingesteld op de juiste pagina-beschrijvingstaal (PDL).
	Controleer of u het juiste printerstuurprogramma gebruikt.
	Controleer of u de juiste Ethernet- of USB-kabel, Parallele kabel of Draadloze printer-adapter gebruikt en of die stevig is aangesloten op de printer.
	Controleer of het juiste afdrukmediaformaat is geselecteerd.
	Controleer, als u een print-spooler gebruikt, of de spooler niet is vastgelopen.
	Controleer de printer-interface via het Beheermenu . Bepaal welk host-interface u gebruikt. Druk een Paneel-instellingenpagina af om te zien of de huidige interface-instellingen juist zijn. Raadpleeg " Afdrukken van een pagina Paneelinstellingen " voor nadere bijzonderheden over hoe u een pagina voor paneelinstellingen kunt afdrukken.
Afdrukmedia wordt niet goed ingevoerd of met een aantal tegelijk.	Controleer of de gebruikte afdrukmedia voldoen aan de specificaties voor uw printer. Zie " Ondersteunde papiersoorten " voor nadere informatie.
	Buig een stapel afdrukmedia heen en weer voor dat u deze in één van de papierbronnen legt.
	Kijk of de afdrukmedia goed zijn ingelegd.
	Kijkt of de breedte- en lengtegeleiders in de afdrukmediabronnen juist zijn afgesteld.
	Kijk of de laden goed zijn ingezet.
	Forceer de afdrukmedia of de papierbronnen niet.
	Forceer bij het inleggen de afdrukmedia niet in Multifunctionele Invoer (MPF); anders kunnen er vellen schuin of dubbelgevouwen worden ingevoerd.
	Verwijder gekrulde afdruk media uit de papierbronnen.
	Let op dat de afdrukmedia in de juiste richting en met de juiste kant boven zijn ingelegd. Zie " Inleggen Printmedia in de standaard-laden en Optionele laden " voor nadere informatie.
	Leg de afdrukmedia andersom of ondersteboven en druk nogmaals af, om te zien of de invoer dan beter gaat.
	Gebruik niet verschillende afdrukmedia door elkaar.
	Gebruik niet afdrukmedia uit verschillende pakken door elkaar.
	Verwijder het bovenste en het onderste gekrulde vel van een pak afdrukmedia, vóór u het papier inlegt.
Leg alleen afdrukmedia in een lade wanneer deze leeg is.	
Veeg de vertragingsrollen in de papierladen of MPF schoon met een zachte doek, die u vochtig hebt gemaakt met water.	
Een envelop wordt niet goed ingevoerd of een aantal enveloppen worden tegelijk ingevoerd.	Verminder het aantal enveloppen op de stapel.
De pagina's worden beëindigd op onverwachte plaatsen.	Verhoog de instelling voor Time-out in het menu Printerinstellingen in de Dell Printer Configuration Web Tool .

De taak wordt afgedrukt uit de verkeerde papierbron of op de verkeerde afdruk media.	Controleer de Papiersoort in het menu Lade-instelling op het operatorpaneel van de printer en in het printerstuurprogramma.
De afdrukmedia worden niet netjes opgestapeld in de uitvoerlade.	Leg de stapel afdrukmedia andersom in de papierlade of de MPF.
De printer drukt niet tweezijdig af.	Kijk of 2-zijdig wel is geselecteerd in zowel het menu PCL (Printer Control Language) op het operatorpaneel van de printer en in het printerstuurprogramma.
	Het is belangrijk dat er voldoende afdrukgeheugen is geïnstalleerd.
Papier is gekruld in de laden.	Voer het papier in via de MPF.

Afdrukkwaliteitsproblemen

 **OPMERKING:** Enkele van de volgende Werkset-procedures kunt u uitvoeren op het operatorpaneel of met Dell Printer Configuration Web Tool. Voor informatie over het gebruik van het operatorpaneel en Dell Printer Configuration Web Tool, zie "[De Printermenu's begrijpen](#)" en "[Dell Printer Configuration Web Tool](#)".

De gehele uitvoer is te licht.



Oplossing		Ja	Nee
1	<p>Misschien zijn de printcassettes bijna leeg of aan vervanging toe. Controleer hoeveel toner er nog in de printcassettes zit.</p> <ol style="list-style-type: none"> 1. Controleer het tonerniveau in het tabblad Status in de Statusmonitor. 2. Vervang de printcassettes als dat nodig is. <p>Is het probleem opgelost?</p>	De taak is voltooid.	Ga naar actie 2.
2	<p>Als u niet de merkprintcassettes van Dell gebruikt, schakelt u de optie Geen Dell-toner uit.</p> <ol style="list-style-type: none"> 1. Start de Werkset en klik op Geen Dell-toner op het tabblad Printeronderhoud. 2. Zorg dat het keuzevakje Aan niet is geselecteerd. <p>Is het probleem opgelost?</p>	De taak is voltooid.	Ga naar actie 3.
3	<p>Zet de Tonerspaarmodus uit in het printerstuurprogramma.</p> <ol style="list-style-type: none"> 1. Het is belangrijk dat het tabblad Geavanceerd het keuzevakje Tonerspaarmodus niet is geselecteerd. <p>Is het probleem opgelost?</p>	De taak is voltooid.	Ga naar actie 4.
4	<p>Het afdrukmediaoppervlak kan ongelijkmatig zijn. Probeer of het helpt de instelling Papiersoort in het printerstuurprogramma te wijzigen. Wijzig bijvoorbeeld normaal papier in dik papier.</p> <ol style="list-style-type: none"> 1. Wijzig de instelling Papiersoort op het tabblad Papier/uitvoer. <p>Is het probleem opgelost?</p>	De taak is voltooid.	Ga naar actie 5.

5	Controleer of de juiste afdrukmedia wordt gebruikt. Zie " Ondersteunde papierformaten ". Als het niet het geval is, gebruik dan de afdrukmedia die wordt aanbevolen voor de printer. Is het probleem opgelost?	De taak is voltooid.	Ga naar actie 6.
6	Controleer of de vier oranje linten en vier gele linten goed zijn verwijderd van de printcassette. Zie " Vervangen van printcassettes ". Verwijder de linten als dat niet geval is. Is het probleem opgelost?	De taak is voltooid.	Ga naar actie 7.
7	Vervang de printcassette als u een reserve-exemplaar hebt. <ol style="list-style-type: none"> 1. Vervang de printcassette. Zie "De printcassettes plaatsen" en "Vervangen van printcassettes". 2. Klik, wanneer u de printcassette hebt vervangen, op Grafiekafdruk on het tabblad Diagnose. 3. Klik op de knop Configuratiegrafiek 4 kleuren . <p>Dan wordt het Configuratiegrafiek 4 kleuren afgedrukt.</p> Is het probleem opgelost?	De taak is voltooid.	Neem contact op met Dell.

De toner vlekt of de afdruk laat los.



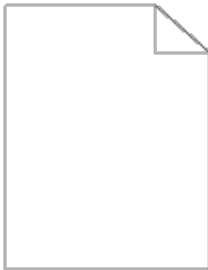
Oplossing		Ja	Nee
1	Het afdrukmediaoppervlak kan ongelijkmatig zijn. Probeer of het helpt de instelling Papiersoort in het printerstuurprogramma te wijzigen. Wijzig bijvoorbeeld normaal papier in dik papier. <ol style="list-style-type: none"> 1. Wijzig de instelling Papiersoort op het tabblad Papier/uitvoer. Is het probleem opgelost?	De taak is voltooid.	Ga naar actie 2.
2	Controleer of de juiste afdrukmedia wordt gebruikt. Zie " Ondersteunde papierformaten ". Als het niet het geval is, gebruik dan de afdrukmedia die wordt aanbevolen voor de printer. Is het probleem opgelost?	De taak is voltooid.	Ga naar actie 3.
3	Vervang de fuser als u een reserve-exemplaar hebt. <ol style="list-style-type: none"> 1. Vervang de fuser. Zie "Vervangen van de Fuser". 2. Druk na vervanging van de fuser opnieuw uw document af. Is het probleem opgelost?	De taak is voltooid.	Neem contact op met Dell.

Her en der vlekken/onscherpe afbeeldingen



Oplossing		Ja	Nee
1	Controleer of de printcassettes juist zijn geplaatst. Zie " De printcassettes plaatsen ". Is het probleem opgelost?	De taak is voltooid.	Ga naar actie 2.
2	Vervang de printcassette als u een reserve-exemplaar hebt. 1. Vervang de printcassette. Zie " De printcassettes plaatsen " en " Vervangen van printcassettes ". 2. Klik, wanneer u de printcassette hebt vervangen, op Grafiekafdruk on het tabblad Diagnose . 3. Klik op de knop Configuratiegrafiek tekenbreedte . De Configuratiegrafiek tekenbreedte wordt afgedrukt. Is het probleem opgelost?	De taak is voltooid.	Neem contact op met Dell.

De gehele uitvoer is blanco.



Oplossing		Ja	Nee
1	Misschien zijn de printcassettes bijna leeg of aan vervanging toe. Controleer hoeveel toner er nog in de printcassettes zit. 1. Controleer het tonerniveau in het tabblad Status in de Statusmonitor. 2. Vervang de printcassettes als dat nodig is. Is het probleem opgelost?	De taak is voltooid.	Ga naar actie 2.
2	Als u niet de merkprintcassettes van Dell gebruikt, schakelt u de optie Geen Dell-toner uit. 1. Start de Werkset en klik op Geen Dell-toner op het tabblad Printeronderhoud . 2. Zorg dat het keuzevakje Aan niet is geselecteerd. Is het probleem opgelost?	De taak is voltooid.	Ga naar actie 3.
3	Zet de Tonerspaarmodus uit in het printerstuurprogramma. 1. Op het tabblad Geavanceerd dient u te zorgen dat het Tonerspaarmodus niet is geselecteerd. Is het probleem opgelost?	De taak is voltooid.	Ga naar actie 4.

4	<p>Het afdrukmediaoppervlak kan ongelijkmatig zijn. Probeer of het helpt de instelling Papiersoort in het printerstuurprogramma te wijzigen. Wijzig bijvoorbeeld normaal papier in dik papier.</p> <p>1. Wijzig de instelling Papiersoort op het tabblad Papier/uitvoer.</p> <p>Is het probleem opgelost?</p>	De taak is voltooid.	Ga naar actie 5.
5	<p>Controleer of de juiste afdrukmedia wordt gebruikt. Zie "Ondersteunde papierformaten". Als het niet het geval is, gebruik dan de afdrukmedia die wordt aanbevolen voor de printer.</p> <p>Is het probleem opgelost?</p>	De taak is voltooid.	Neem contact op met Dell.
6	<p>Controleer of de vier oranje linten en vier gele linten goed zijn verwijderd van de printcassette. Zie "Vervangen van printcassettes". Verwijder de linten als dat niet geval is.</p> <p>Is het probleem opgelost?</p>	De taak is voltooid.	Ga naar actie 7.
7	<p>Vervang de printcassette als u een reserve-exemplaar hebt.</p> <p>1. Vervang de printcassette. Zie "De printcassettes plaatsen" en "Vervangen van printcassettes".</p> <p>2. Klik, wanneer u de printcassette hebt vervangen, op Grafiekafdruk on het tabblad Diagnose.</p> <p>3. Klik op de knop Configuratiegrafiek 4 kleuren .</p> <p>Dan wordt het Configuratiegrafiek 4 kleuren afgedrukt.</p> <p>Is het probleem opgelost?</p>	De taak is voltooid.	Neem contact op met Dell.

Er lopen strepen over de uitvoer.

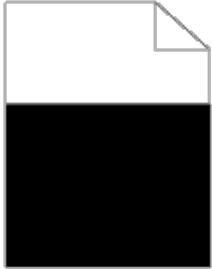


Oplossing		Ja	Nee
1	<p>Misschien zijn de printcassettes bijna leeg of aan vervanging toe. Controleer hoeveel toner er nog in de printcassettes zit.</p> <p>1. Controleer het tonerniveau in het tabblad Status in de Statusmonitor.</p> <p>2. Vervang de printcassettes als dat nodig is.</p> <p>Is het probleem opgelost?</p>	De taak is voltooid.	Ga naar actie 2.
2	<p>Als u niet de merkprintcassettes van Dell gebruikt, schakelt u de optie Geen Dell-toner uit.</p> <p>1. Start de Werkset en klik op Geen Dell-toner op het tabblad Printeronderhoud.</p> <p>2. Zorg dat het keuzevakje Aan niet is geselecteerd.</p> <p>Is het probleem opgelost?</p>	De taak is voltooid.	Ga naar actie 3.
3	<p>Vervang de printcassette als u een reserve-exemplaar hebt.</p> <p>1. Vervang de printcassette. Zie "De printcassettes plaatsen" en "Vervangen van printcassettes".</p> <p>2. Klik, wanneer u de printcassette hebt vervangen, op Grafiekafdruk on het tabblad Diagnose.</p> <p>3. Klik op de knop Configuratiegrafiek tekenbreedte.</p>	De taak is voltooid.	Neem contact op met Dell.

De Configuratiegrafiek tekenbreedte wordt afgedrukt.

Is het probleem opgelost?

Een deel of de gehele uitvoer is zwart.



Oplossing	Ja	Nee
1 Controleer of de printcassettes juist zijn geplaatst. Zie " De printcassettes plaatsen ". Is het probleem opgelost?	De taak is voltooid.	Ga naar actie 2.
2 Zorg dat de Uitvoerkleur is ingesteld op Kleur (Auto) in het printerstuurprogramma. 1. Op het tabblad Grafieken dient u ervoor te zorgen dat het Uitvoerkleur is ingesteld op Kleur (Auto) . Is het probleem opgelost?	De taak is voltooid.	Ga naar actie 3.
3 Vervang de printcassette als u een reserve-exemplaar hebt. 1. Vervang de printcassette. Zie " De printcassettes plaatsen " en " Vervangen van printcassettes ". 2. Klik, wanneer u de printcassette hebt vervangen, op Grafiekafdruk op het tabblad Diagnose . 3. Klik op de knop Configuratiegrafiek 4 kleuren . Dan wordt het Configuratiegrafiek 4 kleuren afgedrukt. Is het probleem opgelost?	De taak is voltooid.	Neem contact op met Dell.

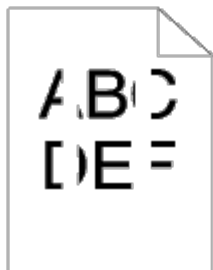
Gekleurde stippen



Oplossing	Ja	Nee
Probeer de oorzaak van het probleem te vinden met behulp van de Configuratiegrafiek tekenbreedte. 1. Start de Werkset en klik op Grafiekafdruk op het tabblad Diagnose .	Ga verder met de actie die overeenkomt met de locatie van het probleem:	

1	<p>2. Klik op de knop Configuratiegrafiek tekenbreedte.</p> <p>De Configuratiegrafiek tekenbreedte wordt afgedrukt.</p> <p>3. Vergelijk de kleurstippen op uw uitvoer met die op de Configuratiegrafiek tekenbreedte en probeer het probleem te localiseren.</p> <p>Is de oorzaak van het probleem gevonden?</p>	<ul style="list-style-type: none"> • Printcassette- 2 • Fuser - 3 • Hoofdeenheid van de printer - neem contact op met Dell. 	<p>Neem contact op met Dell.</p>
2	<p>Vervang de printcassette als u een reserve-exemplaar hebt.</p> <p>1. Vervang de printcassette. Zie "De printcassettes plaatsen" en "Vervangen van printcassettes".</p> <p>2. Klik, wanneer u de printcassette hebt vervangen, op Grafiekafdruk op het tabblad Diagnose.</p> <p>3. Klik op de knop Configuratiegrafiek tekenbreedte.</p> <p>De Configuratiegrafiek tekenbreedte wordt afgedrukt.</p> <p>Is het probleem opgelost?</p>	<p>De taak is voltooid.</p>	<p>Neem contact op met Dell.</p>
3	<p>Vervang de fuser als u een reserve-exemplaar hebt.</p> <p>1. Vervang de fuser. Zie "Vervangen van de Fuser".</p> <p>2. Klik, wanneer u de printcassette hebt vervangen, op Grafiekafdruk op het tabblad Diagnose.</p> <p>3. Klik op de knop Configuratiegrafiek tekenbreedte.</p> <p>De Configuratiegrafiek tekenbreedte wordt afgedrukt.</p> <p>Is het probleem opgelost?</p>	<p>De taak is voltooid.</p>	<p>Neem contact op met Dell.</p>

Verticale blanco strepen



Oplossing		Ja	Nee
1	<p>Controleer of het lichtpad niet is afgedekt.</p> <p>1. Verwijder de printcassette en bewaar de cassette op een donkere plaats. Zie "Vervangen van printcassettes".</p> <p>2. Controleer het lichtpad en verwijder de afdekking.</p> <p>3. Plaats de printcassette weer. Zie "Installeren van een nieuwe printcassette".</p> <p>4. Start de Werkset en klik op Grafiekafdruk op het tabblad Diagnose.</p> <p>5. Klik op de knop Configuratiegrafiek tekenbreedte.</p> <p>De Configuratiegrafiek tekenbreedte wordt afgedrukt.</p> <p>Is het probleem opgelost?</p>	<p>De taak is voltooid.</p>	<p>Ga naar actie 2.</p>
2	<p>Vervang de printcassette als u een reserve-exemplaar hebt.</p> <p>1. Vervang de printcassette. Zie "De printcassettes plaatsen" en "Vervangen van printcassettes".</p> <p>2. Klik, wanneer u de printcassette hebt vervangen, op Grafiekafdruk op het tabblad Diagnose.</p> <p>3. Klik op de knop Configuratiegrafiek tekenbreedte.</p>	<p>De taak is voltooid.</p>	<p>Neem contact op met Dell.</p>

De Configuratiegrafiek tekenbreedte wordt afgedrukt.		
Is het probleem opgelost?		

Ghosting

Oplossing	Ja	Nee
<p>1</p> <p>Probeer de oorzaak van het probleem te vinden met behulp van de Configuratiegrafiek ghost.</p> <ol style="list-style-type: none"> 1. Start de Werkset en klik op Grafiekafdruk op het tabblad Diagnose. 2. Klik op de knop Configuratiegrafiek ghost. <p>Det Configuratiegrafiek ghost wordt afgedrukt.</p> <p>Is het type ghosting vastgesteld?</p>	<p>Ga verder met de actie die overeenkomt met het type ghosting.</p> <p>Positieve ghost - 2a</p> <p>Negatieve ghost - 2b</p>	<p>Neem contact op met Dell.</p>
<p>2a</p> <p>Vervang de printcassette als u een reserve-exemplaar hebt.</p> <ol style="list-style-type: none"> 1. Vervang de printcassette. Zie "De printcassettes plaatsen" en "Vervangen van printcassettes". 2. Klik, wanneer u de printcassette hebt vervangen, op Grafiekafdruk op het tabblad Diagnose. 3. Klik op de knop Configuratiegrafiek ghost. <p>Det Configuratiegrafiek ghost wordt afgedrukt.</p> <p>Is het probleem opgelost?</p>	<p>De taak is voltooid.</p>	<p>Neem contact op met Dell.</p>
<p>2b</p> <p>Als u niet afdrukmedia gebruikt die voor de printer worden aanbevolen, stap dan over op de afdrukmedia die worden aanbevolen.</p> <p>Is het probleem opgelost?</p>	<p>De taak is voltooid.</p>	<p>Ga naar actie 2a.</p>

Bead-Carry-Out (BCO)



Oplossing	Ja	Nee
<p>1</p> <p>Stel de hoogte van de locatie in, als de printer op grote hoogte is geïnstalleerd.</p> <ol style="list-style-type: none"> 1. Start de Werkset en klik op Hoogte regelen op het tabblad Printeronderhoud. 2. Selecteer de waarde die ongeveer de hoogte van de locatie waar de printer is geïnstalleerd, aanduidt. <p>Is het probleem opgelost?</p>	<p>De taak is voltooid.</p>	<p>Ga naar actie 2.</p>
<p>2</p> <p>Vervang de printcassette. Zie "De printcassettes plaatsen".</p> <p>Is het probleem opgelost?</p>	<p>De taak is voltooid.</p>	<p>Neem contact op met Dell.</p>

Rafelige tekens



Oplossing		Ja	Nee
1	<p>Zet de Afdrukmodus op Hoge kwaliteit in het printerstuurprogramma.</p> <p>1. Selecteer op het tabblad Grafieken Hoge kwaliteit bij Afdrukmodus.</p> <p>Is het probleem opgelost?</p>	De taak is voltooid.	Ga naar actie 2.
2	<p>Stel Bitmaptekst bijwerken in in de printerstuurprogramma.</p> <p>1. Zet op het tabblad Geavanceerd Bitmaptekst bijwerken bij Items op Aan.</p> <p>Is het probleem opgelost?</p>	De taak is voltooid.	Ga naar actie 3.
3	<p>Bij gebruik van een gedownload lettertype, is het belangrijk dat het lettertype een aanbevolen lettertype is voor de printer, het besturingssysteem en de toepassing die wordt gebruikt.</p> <p>Is het probleem opgelost?</p>	De taak is voltooid.	Neem contact op met Dell.

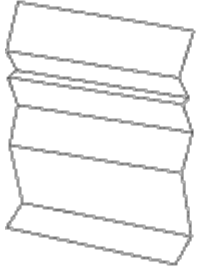
Banden



Oplossing		Ja	Nee
1	<p>Probeer de oorzaak van het probleem te vinden met behulp van de MQ-grafiek.</p> <p>1. Start de Werkset en klik op Grafiekafdruk op het tabblad Diagnose.</p> <p>2. Klik op de knop MQ-grafiek.</p> <p>De MQ-grafiek wordt afgedrukt.</p> <p>Is de oorzaak van het probleem gevonden?</p>	<p>Ga verder met de actie die overeenkomt met de locatie van het probleem:</p> <ul style="list-style-type: none"> • Printcassette- 2 • Fuser - Contact opnemen met Dell. • Hoofdeenheid van de printer - Contact opnemen met Dell. 	Neem contact op met Dell.
	<p>Vervang de printcassette als u een reserve-exemplaar hebt.</p> <p>1. Vervang de printcassette. Zie "De printcassettes plaatsen" en "Vervangen van printcassettes".</p> <p>2. Klik, wanneer u de printcassette hebt vervangen, op</p>		Neem contact

2	<p>Grafiekafdruk on het tabblad Diagnose.</p> <p>3. Klik op de knop MQ-grafiek.</p> <p>De MQ-grafiek wordt afgedrukt.</p> <p>Is het probleem opgelost?</p>	De taak is voltooid.	op met Dell.
---	---	----------------------	--------------

Gekreukt/gevlekt papier



Oplossing	Ja	Nee
<p>1</p> <p>Controleer of de juiste afdrukmedia wordt gebruikt. Zie "Ondersteunde papierformaten". Als het niet het geval is, gebruik dan de afdrukmedia die wordt aanbevolen voor de printer.</p> <p>Is het probleem opgelost?</p>	De taak is voltooid.	Als u afdrukt op een envelop, gaat u naar actie 2.
<p>2</p> <p>Condensatie in de printer is er de oorzaak van dat papier kreukelt. Laat de printer meer dan één uur aanstaan zodat de condensatie kan verdwijnen. Laat de printer in de winter aanstaan om condensatievorming te voorkomen. U kunt in dat geval het stroomverbruik verminderen door de stand voor energiebesparing te gebruiken. Neem, als de problemen dan nog voorkomen, contact op met Dell. Zie "Contact opnemen met Dell".</p>	De taak is voltooid.	Ga, als u afdrukt op een envelop, naar actie 3.
<p>3</p> <p>Vervang de fuser als u een reserve-exemplaar hebt.</p> <ol style="list-style-type: none"> 1. Vervang de fuser. Zie "Vervangen van de Fuser". 2. Druk na vervanging van de fuser opnieuw uw document af. <p>Is het probleem opgelost?</p>	Neem contact op met Dell.	Neem contact op met Dell.

Problemen met papierstoring/uitlijning

 **OPMERKING:** Enkele van de volgende Werkset-procedures kunt u uitvoeren op het operatorpaneel of met Dell Printer Configuration Web Tool. Voor informatie over het gebruik van het operatorpaneel en Dell Printer Configuration Web Tool, zie "[De Printermenu's begrijpen](#)" en "[Dell Printer Configuration Web Tool](#)".

De boven- en zijmarges kloppen niet.



Oplossing		Ja	Nee
1	Zorg dat de marges juist zijn ingesteld op de toepassing die wordt gebruikt. Is het probleem opgelost?	De taak is voltooid.	Neem contact op met Dell.

De kleurregistratie is verschoven.



Oplossing		Ja	Nee
1	Voer automatisch Kleurregistratie-instelling uit. <ol style="list-style-type: none">1. Start de Werkset en klik op Registratie-instelling op het tabblad Printeronderhoud2. Klik op Automatische correctie onder Instellingen kleurregistratie. Is het probleem opgelost?	De taak is voltooid.	Ga naar actie 2.
2a	Vervang de printcassette. Zie " De printcassettes plaatsen ". Is het probleem opgelost?	De taak is voltooid.	Neem contact op met Dell.
2b	Druk de kleurregistratieconfiguratiegrafiek af en corrigeer handmatig de kleurregistratie. <ol style="list-style-type: none">1. Klik op de pagina Registratie-instelling op de knop Kleurregistergrafiek. Dan wordt de kleurregisterconfiguratiegrafiek afgedrukt.2. Kijk naar de offset-waarden in de grafiek en voer deze in in Nummer invoeren. Zie "Bijstellen van de Kleurregistratie" voor nadere gegevens.3. Klik op de knop Nieuwe instellingen toepassen.4. Klik op de knop Kleurregistergrafiek als u de Kleurregistratieconfiguratiegrafiek opnieuw wilt afdrukken. Is het probleem opgelost?	De taak is voltooid.	Neem contact op met Dell.

Vastgelopen papier door verkeerde invoer.

Oplossing	Ja	Nee
-----------	----	-----

1	Controleer dat de lade 1 goed is opgezet. Is het probleem opgelost?	De taak is voltooid.	<p>Ga verder met de actie die overeenkomt met het type afdrukmedia dat wordt gebruikt:</p> <ul style="list-style-type: none"> • Dik - 2a • Dun - 2b • Gecoat - 2c <p>Bij het uitvoeren van dubbelzijdig afdrukken, ga naar actie 2d.</p> <p>Bij gebruik van ander papier dan het bovengenoemde of bij het niet uitvoeren van dubbelzijdig afdrukken, gaat u naar actie 2e.</p>
2a	Gebruik dik papier van 216 gr/m of minder. Is het probleem opgelost?	De taak is voltooid.	Ga naar actie 3a.
2b	Gebruik dun papier dat 216 gr of minder weegt. Is het probleem opgelost?	De taak is voltooid.	Ga naar actie 3a.
2c	Plaats één vel gecoat papier tegelijk. Is het probleem opgelost?	De taak is voltooid.	Ga naar actie 3b.
2d	Zorg dat de afdrukmedia niet is opgekruld. Is het probleem opgelost?	De taak is voltooid.	Ga naar actie 3a.
2e	Is de afdrukmedia vochtig?	Ga naar actie 3c.	Ga naar actie 3a.
3a	Ventileer de afdrukmedia. Is het probleem opgelost?	De taak is voltooid.	Ga naar actie 3b.
3b	Veeg de verdragingsrollen in de lade 1 schoon met een doek, licht bevochtigd met wat water. Is het probleem opgelost?	De taak is voltooid.	Ga naar actie 4b.
3c	Draai de afdrukmedia om. Is het probleem opgelost?	De taak is voltooid.	Ga naar actie 4a.
4a	Gebruik afdrukmedia die niet klam is. Is het probleem opgelost?	De taak is voltooid.	Ga naar actie 3a.
4b	Vervang de printcassettes als u een reserve-exemplaar hebt. Zie " De printcassettes plaatsen ". Is het probleem opgelost?	De taak is voltooid.	Neem contact op met Dell.

Storing register

Oplossing	Ja	Nee
1 Controleer of de printcassettes juist zijn geplaatst. Zie " De printcassettes plaatsen ". Is het probleem opgelost?	De taak is voltooid.	Ga naar actie 2.
2 Vervang de printcassettes. Zie " De printcassettes plaatsen ". Is het probleem opgelost?	De taak is voltooid.	Neem contact op met Dell.

Papierstoring afsluiten

Zorg dat de fuser juist is geïnstalleerd.

Oplossing		Ja	Nee
1	Vervang de fuser. Zie " Vervangen van de Fuser ". Is het probleem opgelost?	De taak is voltooid.	Ga naar actie 2.
2	Vervang de printcassette. Zie " De printcassettes plaatsen ". Is het probleem opgelost?	De taak is voltooid.	Neem contact op met Dell.

Vastgelopen papier door meerdere vellen

Oplossing		Ja	Nee
1	Controleer dat de lade 1 goed is opgezet. Is het probleem opgelost?	De taak is voltooid.	Ga naar actie 2a bij gebruik van gecoat papier. Bij gebruik van een ander type afdrukmedia, gaat u naar actie 2b.
2	Plaats één vel gecoat papier tegelijk. Is het probleem opgelost?	De taak is voltooid.	Ga naar actie 4b.
3	Is de afdrukmedia vochtig?	Ga naar actie 4a.	Ga naar actie 4b.
4a	Gebruik afdrukmedia die niet klam is. Is het probleem opgelost?	De taak is voltooid.	Ga naar actie 4b.
4b	Ventileer de afdrukmedia. Is het probleem opgelost?	De taak is voltooid.	Ga naar actie 5.
5	Veeg de verdragingsrollen in de lade 1 schoon met een doek, licht bevochtigd met wat water. Is het probleem opgelost?	De taak is voltooid.	Neem contact op met Dell.

Problemen met optionele accessoires

Als een optionele accessoire na het installeren niet goed werkt of er al gauw mee stopt:

- Zet de printer uit, wacht 10 seconden en zet dan de printer weer aan. Als het probleem daarmee niet verholpen is, trekt u de stekker uit het stopcontact en controleert u de aansluiting tussen het als optie verkrijgbare accessoire en de printer.
- Druk de pagina printerinstellingen af om te zien of de optie wordt vermeld in de lijst van Geïnstalleerde Opties. Een als optie verkrijgbare accessoire die niet in de lijst voorkomt, moet opnieuw worden geïnstalleerd. Zie "[Afdrukken van een pagina printerinstellingen](#)".
- Het is belangrijk dat de optie is geselecteerd in het printerstuurprogramma dat u gebruikt.

De volgende tabel geeft een overzicht van de als optie verkrijgbare accessoires voor de printer en de oplossingen voor problemen die zich kunnen voordoen. Bel onze klantenservice, als de gegeven oplossing niet het gewenste effect heeft.

Probleem	Oplossing
550 documentinvoer	<ul style="list-style-type: none">Controleer of de 550 documentinvoer goed op de printer is aangesloten. Installeer de 550 documentinvoer opnieuw. Zie "Verwijderen van de 550 documentinvoer" en "De 550 documentinvoer installeren".Kijk of de afdrukmedia goed zijn ingelegd. Zie "Inleggen Printmedia in de standaard-laden en Optionele laden" voor nadere informatie.
Duplexer	Zorg dat de Duplexer juist is geïnstalleerd. Installeer de Duplexer opnieuw. Zie " Verwijderen van een Duplexer " en " Een Duplexer installeren ".
Geheugen	Controleer of het geheugen stevig is aangesloten op de geheugenconnector.
Harde schijf	Controleer of de harde schijf stevig in de juiste gleuf is bevestigd.
Netwerkprotocol-adapter	Controleer of de Netwerkprotocol-adapter stevig in de juiste sleuf is bevestigd.
Draadloze printer-adapter	Controleer of de Draadloze printer-adapter stevig in de juiste gleuf is bevestigd.

Overige problemen

Probleem	Oplossing
Er is vocht in de printer gecondenseerd.	Dit kan zich in de winter voordoen binnen enkele uren nadat u de ruimte gaat verwarmen. Dit komt ook voor wanneer u de printer gebruikt op een plaats met een relatieve luchtvochtigheid van 85% of hoger. Verminder de luchtvochtigheid of verplaats de printer naar een minder vochtige omgeving.

Contact opnemen met de servicedienst

Wanneer u telefonische hulp inroept, is het belangrijk dat u precies het probleem kunt beschrijven of de foutmelding kunt doorgeven die op het scherm verschijnt.

Bovendien zult u het modelnummer en het serienummer van uw printer moeten kunnen doorgeven. Zie het label dat zich aan de binnenkant van de zijklep van uw printer bevindt.


[Terug naar inhoud pagina](#)

Printerstuurprogramma's installeren

- [Persoonlijke Printerinstallatie](#)
 - [Netwerk Printerinstelling](#)
 - [De pagina met de printerinstellingen afdrukken en controleren](#)
 - [Lokale Netwerkprinterinstelling](#)
 - [Externe Netwerkprinterinstelling](#)
 - [Beveiliging instellen](#)
 - [Instructies voor verhelpen van storingen](#)
-

Persoonlijke Printerinstallatie

1. Plaats de *Stuurprogramma's en hulpprogramma's*-CD in uw computer om de **Eenvoudige installatie navigator** te starten.


 **OPMERKING:** Als de CD niet automatisch wordt gestart klikt u op **Start® Alle Programma's** (voor Windows Vista en Windows 7)® **Accessoires** (voor Windows Vista en Windows 7)® **Uitvoeren** en daarna typt u `D:\setup_assist.exe` (waarbij D de letter is van uw CD-station) en daarna klikt u op **OK**.


2. Druk op **Aangepaste installatie** als u de installatiesoftware wilt starten.
3. Selecteer **Persoonlijke installatie**, en klik dan op **Volgende**.
4. Klik op **Installeren**.
5. Volg de instructies in het venster **Wizard Nieuwe hardware gevonden** en installeer het printerstuurprogramma op uw computer.
6. Wanneer het dialoogvenster **De wizard Nieuwe hardware gevonden** verschijnt, klikt u op **Voltooien**.
7. Selecteer naar keuze **Typische installatie** of **Aangepaste installatie** en klik dan op **Installeren**. Als u kiest voor **Aangepaste installatie**, kunt u zelf precies de software-onderdelen kiezen die u wilt installeren.
8. Klik op **Voltooien** en sluit het wizard-hulpprogramma af wanneer het scherm **Gefeliciteerd!** verschijnt.

USB-afdrukken


Een personal printer is een printer die met een USB-kabel direct is aangesloten op uw computer of op een afdrukserver. Zie "[Netwerk Printerinstelling](#)", als uw printer is aangesloten op een netwerk en niet op uw computer.

Netwerk Printerinstelling


 **OPMERKING:** Als u deze printer in een UNIX- of Linux-omgeving wilt gebruiken, moet u een UX-filter of een Linux-stuurprogramma installeren. Zie voor meer informatie over hoe u deze installeert en gebruikt, "[Afdrukken met UX Filter \(UNIX\)](#)" en "[Afdrukken met CUPS \(Linux\)](#)".

 **OPMERKING:** Wanneer u een CD-station gebruikt in een Linux-omgeving, moet u de CD plaatsen in overeenstemming met uw systeemomgeving. De opdracht-strings zijn `mount/media/cdrom`.


Microsoft® Windows® XP, Windows Server® 2008, Windows Server 2008 R2, Windows Vista® of Windows 7 Firewall Uitschakelen voordat u de Printersoftware gaat Installeren

 **OPMERKING:** Deze stap kunt u wellicht overslaan als u het Windows XP Service Pack 2 hebt geïnstalleerd.

Als uw printer rechtstreeks is aangesloten op een netwerk en de Windows 7-, Windows Vista-, Windows Server 2008 R2, Windows Server 2008- of Windows XP firewall- is ingeschakeld, zult u de printer(s) op het netwerk niet kunnen zien wanneer u de Dell™ printerinstallatiesoftware start. Als u dit wilt voorkomen, schakelt u de Windows 7-, Windows Vista-, Windows Server 2008 R2, Windows Server 2008- of Windows XP-firewall uit voordat u de Dell-printersoftware gaat installeren. Ga als volgt te werk als u Windows 7-, Windows Vista-, Windows Server 2008 R2, Windows Server 2008- of Windows XP-firewall wilt uitschakelen en weer inschakelen.

 **VOORZICHTIG:** U wordt geadviseerd uw Windows 7-, Windows Vista-, Windows Server 2008 R2, Windows Server 2008- of Windows XP-firewall weer in te schakelen na het installeren van de printersoftware. Het inschakelen van de Windows 7-, Windows Vista-, Windows Server 2008 R2, Windows Server 2008- of Windows XP-firewall nadat de printer-software is geïnstalleerd, veroorzaakt geen beperkingen in het gebruik van uw printer.

1. Klik op de knop **Start** en klik op **Help en ondersteuning**.

 **OPMERKING:** Voor Windows Server 2008 R2 en Windows 7, schakelt u **Online Help**, naar **Offline Help** op het venster **Windows Help en ondersteuning**.

2. In het vakje **Zoeken** tikt u `firewall` en vervolgens drukt u op **Enter**.

Klik in de lijst op **Windows Firewall in- of uitschakelen** en volg de instructies op het scherm.

De pagina met de printerinstellingen afdrukken en controleren

Druk, voordat u het printerstuurprogramma op uw computer installeert, de printerinstellingenpagina af zodat u het IP-adres van uw printer kunt controleren.

Bij gebruik van het Operatorpaneel

1. Druk op de knop **Menu**.
2. Druk op de knop ▼ totdat **Rapport/Lijst** verschijnt, en druk dan op de knop ✓ (**Instellen**).
3. **Printerinstell** wordt weergegeven en u drukt dan op de knop ✓ (**Instellen**).

De pagina met de printerinstellingen wordt afgedrukt.

4. Kijk onder de kopregel **TCP/IP** op de printerinstellingenpagina.

Wacht, als het IP-adres 0.0.0.0 is, een paar minuten totdat het juiste IP-adres automatisch wordt gevonden en druk de Printerinstellingen-pagina opnieuw af.

Raadpleeg "[Een IP-adres toewijzen](#)" als er niet automatisch een oplossing wordt gevonden voor het IP-adres.


Lokale Netwerkprinterinstelling

1. Plaats de *Stuurprogramma's en hulpprogramma's*-CD in uw computer en start de **Eenvoudige installatie navigator**.

 **OPMERKING:** Als de CD niet automatisch wordt gestart klikt u op **Start® Alle Programma's** (voor Windows Vista en Windows 7)® **Accessoires** (voor Windows Vista en Windows 7)® **Uitvoeren** en daarna typt u D:\setup_assist.exe (waarbij D de letter is van uw CD-station) en daarna klikt u op **OK**.

2. Start de installatiesoftware door op **Aangepaste installatie** te drukken.
3. Selecteer **Netwerkinstallatie**, en klik op **Volgende**.
4. Selecteer **Lokale installatie** en klik op **Volgende**.
5. Selecteer de printer die u wilt installeren uit de printerlijst, en klik op **Volgende**. Als de printer van uw keuze niet in de lijst staat vermeld, vernieuwt u de lijst door op **Vernieuwen** te klikken of u klikt u op **Printer toevoegen** zodat u zelf een printer aan de lijst kunt toevoegen. Op dit punt kunt u het IP-adres en de naam van de poort invoeren.


Als u deze printer hebt geïnstalleerd op de server-computer, markeert u het keuzevakje **Ik ben deze printer aan het installeren op de server**.

 **OPMERKING:** Bij gebruik van AutoIP verschijnt 0.0.0.0 in het installatiescherm. U kunt pas verder als u een geldig IP-adres hebt ingevoerd.

 **OPMERKING:** In sommige gevallen wordt **Windowsbeveiligingswaarschuwing** in deze stap weergegeven wanneer u Windows Vista, Windows Vista 64-bit Edition, Windows Server 2008, Windows Server 2008 64-bit Edition, Windows Server 2008 R2 64-bit Edition, Windows 7 of Windows 7 64-bit Edition gebruikt. Selecteer in dat geval **Blokkering opheffen (Toegang toestaan** voor Windows Server 2008 R2 en Windows 7) en vervolg daarna de procedure.

6. Kies de printerinstellingen en klik op **Volgende**.
 - a. Voer de naam van de printer in.
 - b. Als u wilt dat andere gebruikers van dit netwerk deze printer kunnen gebruiken, selecteert u **Deel deze printer met andere computers op het netwerk**, en voert u een voor iedereen eenvoudig te herkennen naam voor de printer in.
 - c. Als u een printer als standaardprinter wilt instellen, selecteert u het keuzevakje **Stel deze printer in als de standaardprinter**.
 - d. Als u het afdrukken in kleur wilt beperken, selecteert u de geschikte **Dell ColorTrack**-optie. Voer het wachtwoord in wanneer u **Kleur - wachtwoord ingesteld** hebt geselecteerd voor het **Dell ColorTrack**.
 - e. Als u het PostScript-stuurprogramma wilt installeren, vinkt u het keuzevakje **PostScript-driver** aan.
7. Selecteer de software en de documentatie die u wilt installeren en klik op **Volgende**. U kunt de mappen kiezen waarin u de Dell-software en -documentatie wilt installeren. Klik op **Bladeren** als u de mappen wilt wijzigen.
8. Klik op **Voltooien** en sluit het wizard-hulpprogramma af wanneer het scherm **Gefeliciteerd!** verschijnt. Klik op **Testpagina afdrukken** als u vindt dat u een testpagina moet afdrukken.

U kunt met behulp van de functie **Dell Printer Configuration Web Tool** de toestand van uw netwerkprinter controleren, zonder dat u uw bureau hoeft te verlaten. U kunt de instellingen voor de printerconfiguratie bekijken en/of wijzigen, de hoeveelheid toner controleren en wanneer het tijd is voor het bijbestellen van de verbruiksartikelen, hoeft u maar op de Dell benodigheden-koppeling in uw Web-browser te klikken.

 **OPMERKING:** De functie **Dell Printer Configuration Web Tool** is niet beschikbaar wanneer de printer direct is aangesloten op een lokale computer of afdrukservers.

U kunt de functie **Dell Printer Configuration Web Tool** starten door het IP-adres van de printer in te toetsen in uw Web-browser en de printerconfiguratie verschijnt op uw scherm.

U kunt de functie **Dell Printer Configuration Web Tool** zo instellen dat u een e-mailbericht ontvangt zodra voor de printer materiaal of een ingreep nodig is.

Instellen van e-mailwaarschuwingen:

1. Start de functie **Dell Printer Configuration Web Tool**.
2. Klik op de koppeling **E-mailwaarschuwing**.
3. Onder de **E-maillijsten en -waarschuwingen instellen** voert u de **Primaire SMTP-gateway** en het **Antwoordadres** in en toetst u tevens uw e-mailadres of dat van de hoofdbeheerder in in het e-maillijstvakje.
4. Klik op **Nieuwe instellingen toepassen**.


 **OPMERKING:** De SMTP-server laat **Verbinding wordt opgebouwd** zien totdat er zich een fout voordoet.

Externe Netwerkprinterinstelling

Vóór de installatie

Ga, voordat u begint met de externe installatie, als volgt te werk.

Toestaan dat de printerspouler clientverbindingen accepteert

 **OPMERKING:** Deze stap is verplicht voor Windows Vista, Windows Vista 64-bit Edition, Windows XP, Windows XP 64-bit Edition, Windows Server 2003, Windows Server 2003 x64 Edition, Windows Server 2008, Windows Server 2008 64-bit Edition, Windows Server 2008 R2 64-bit Edition, Windows 7 en Windows 7 64-bit Edition.


Voor Windows XP, Windows Vista, Windows Server 2003 en Windows Server 2008:

1. Klik op **Start**® **Alle programma's** (alleen voor Windows Vista)® **Bureau- accessoires** (alleen voor Windows Vista)® **Uitvoeren**.
2. Typ `gpedit.msc` en klik vervolgens op **OK**.
3. Klik op **Computerconfiguratie**® **beheersjablonen**® **Printers**.
4. Klik met de rechtermuisknop op **Toestaan dat de printerspouler clientverbindingen accepteert** en selecteer **Eigenschappen**.
5. Selecteer in het tabblad **Ingeschakeld Ingeschakeld** en klik vervolgens op **OK**.
6. Start de computer opnieuw op.

Voor Windows Server 2008 R2 en Windows 7:

1. Klik op **Starten**® **Alle programma's** (alleen voor Windows 7)® **Bureau- accessoires** (alleen voor Windows 7)® **Uitvoeren**.
2. Typ `gpedit.msc` en klik vervolgens op **OK**.
3. Klik op **Computerconfiguratie**® **beheersjablonen**® **Printers**.
4. Klik met de rechtermuisknop op **Toestaan dat de printerspouler clientverbindingen accepteert** en selecteer **Bewerken**.
5. Selecteer **Ingeschakeld**, en klik dan op **OK**.
6. Start de computer opnieuw op.

Het Firewall-bestand en de printer delen

 **OPMERKING:** Deze stap is verplicht in Windows Vista, Windows Vista 64-bit Edition, Windows XP, Windows XP 64-bit Edition, Windows XP, Windows Server 2008, Windows Server 2008 64-bit Edition, Windows Server 2008 R2 64-bit Edition, Windows 7 en Windows 7 64-bit Edition.

Voor Windows Vista:

1. Klik op **Start® Configuratiescherm**.
2. Selecteer **Beveiliging**.
3. Klik op **Windows Firewall**.
4. Klik op **Instellingen wijzigen**.
5. Klik op **Doorgaan**.
6. Selecteer in het tabblad **Uitzonderingen** het keuzevakje **Bestands- en printerdeling** en klik op **OK**.

Voor Windows Server 2008:

1. Klik op **Start® Configuratiescherm**.
2. Dubbelklik op **Windows Firewall**.
3. Klik op **Instellingen wijzigen**.
4. Selecteer in het tabblad **Uitzonderingen** het keuzevakje **Bestands- en printerdeling** en klik op **OK**.

Voor Windows Server 2008 R2 en Windows 7:

1. Klik op **Starten® Configuratiescherm**.
2. Selecteer **Systeem en beveiliging**.
3. Klik op **Windows Firewall**.
4. Klik op **Een programma of onderdeel toegang geven via Windows Firewall**.
5. Als de keuzevakjes onder **Toegestane programma's en onderdelen**: grijs zijn, klikt u op **Instellingen wijzigen**.
6. Controleer het keuzevakje **Bestands- en printerdeling**. **Thuis/werk (Particulier)** of **Openbaar** keuzevakje wordt automatisch geselecteerd volgens uw instellingen.

Als het dialoogvenster **Bestands- en printerdeling-eigenschappen** verschijnt, klikt u op **OK**.


7. Klik op **OK**.

Voor Windows XP:

1. Klik op **Start® Configuratiescherm**.


2. Selecteer **Beveiligingscentrum**.
3. Klik op **Windows Firewall**.
4. Selecteer in het tabblad **Uitzonderingen** het keuzevakje **Bestands- en printerdeling** en klik op **OK**.


Start Extern register

 **OPMERKING:** Deze stap is verplicht in Windows Vista, Windows Vista 64-bits Edition, Windows 7 en Windows 7 64-bit Edition.

1. Klik op **Start® Configuratiescherm**.
2. Selecteer **Systeem en onderhoud** (**Systeem en beveiliging** voor Windows 7).
3. Klik op **Systeembeheer**.
4. Dubbelklik op **Services**.
5. Klik op **Doorgaan** (uitsluitend voor Windows Vista).
6. Klik met de rechtermuisknop op **Remote Registry** en selecteer **Starten**.
7. Klik met de rechtermuisknop op **Remote Registry** en selecteer **Eigenschappen**.
8. Wijzig **Opstarttype:** in **Automatisch** en klik dan op **OK**.

Gebruikersaccountbeheer uitschakelen

 **VOORZICHTIG:** Als Gebruikersaccountbeheer wordt uitgeschakeld, kan het systeem kwetsbaar worden voor virusaanvallen.

 **OPMERKING:** Deze stap is verplicht in Windows Vista, Windows Vista 64-bit Edition, Windows Server 2008, Windows Server 2008 64-bit Edition, Windows Server 2008 R2 64-bit Edition, Windows 7 en Windows 7 64-bit Edition.

Voor Windows Vista:

1. Klik op **Starten® Configuratiescherm**.
2. Selecteer **Gebruikersaccounts en Ouderlijk toezicht**.
3. Klik op **Gebruikersaccounts**.
4. Klik op **Gebruikersaccountbeheer in- of uitschakelen**.
5. Klik op **Doorgaan**.
6. Verwijder de selectie van het keuzevakje **Gebruik Gebruikersaccountbeheer (UAC) om uw computer beter te beveiligen**.
7. Start de computer opnieuw op.

Voor Windows Server 2008:

1. Klik op **Start® Configuratiescherm**.

2. Dubbelklik op **Gebruikersaccounts**.
3. Klik op **Gebruikersaccountbeheer in- of uitschakelen**.
4. Verwijder de selectie van het keuzevakje **Gebruik Gebruikersaccountbeheer (UAC) om uw computer beter te beveiligen**.
5. Klik op **OK**.
6. Start de computer opnieuw op.

Voor Windows Server 2008 R2:

1. Klik op **Starten® Configuratiescherm**.
2. Selecteer **Gebruikersaccounts**.
3. Klik op **Gebruikersaccounts**.
4. Klik op **Instellingen voor Gebruikersaccountbeheer wijzigen**.
5. Beweeg de schuifbalk onderaan en klik dan op **OK**.
6. Start de computer opnieuw op.

Voor Windows 7:

1. Klik op **Starten® Configuratiescherm**.
2. Selecteer **Gebruikersaccounts en Ouderlijk toezicht**.
3. Klik op **Gebruikersaccounts**.
4. Klik op **Instellingen voor Gebruikersaccountbeheer wijzigen**.
5. Beweeg de schuifbalk onderaan en klik dan op **OK**.
6. Klik op **Ja** in het dialoogvenster **Gebruikersaccountbeheer**.
7. Start de computer opnieuw op.

Netwerk ontdekken en bestand delen voor alle openbare netwerken inschakelen

U kunt voor deze procedure "Gebruikersaccountbeheer uitschakelen" overslaan.



OPMERKING: Deze stap is verplicht wanneer u Windows Vista, Windows Vista 64-bit Edition, Windows Server 2008, Windows Server 2008 64-bit Edition, Windows Server 2008 R2 64-bit Edition, Windows 7 en Windows 7 64-bit Edition voor de server-computer gebruikt.


1. Klik op **Starten®Netwerk (Starten®uw gebruikersnaam®Netwerk voor Windows 7)**.
2. Klik op **Netwerkdetectie en delen van bestanden zijn uitgeschakeld. Netwerkcomputers en apparaten zijn niet detecteerbaar. Klik hier om dit te wijzigen**.
3. Klik op **Netwerkdetectie en bestanden delen inschakelen**.
4. Klik op **Ja, netwerk ontdekken en bestand delen inschakelen voor alle openbare netwerken**.

Eenvoudige bestandsdeling uitschakelen


 **OPMERKING:** Deze stap is verplicht in Windows XP en Windows XP 64-bit Edition.

1. Klik op **Start® Configuratiescherm**.
2. Selecteer **Vormgeving en Thema's**.
3. Selecteer **Mapopties**.
4. In het tabblad **Beeld** selecteer het keuzevakje **Eenvoudig delen van bestanden gebruiken (aanbevolen)** en klik op **OK**.
5. Klik op **Start®Configuratiescherm**.
6. Selecteer **Prestaties en onderhoud**.
7. Selecteer **Systeembeheer**.
8. Klik op **Lokaal beveiligingsbeleid**.
9. Klik op **Lokaal beleid® Beveiligingsopties**.
10. Klik met de rechtermuisknop op **Netwerктоegang: model voor delen en beveiliging voor lokale accounts** en selecteer **Eigenschappen**.
11. Controleer of **Klassiek - lokale gebruikers als zichzelf verifiëren** is geselecteerd.

Installeren van het printerstuurprogramma

 **OPMERKING:** Installatie op Windows XP Home Edition, Windows Vista Home Basic, Windows Vista Home Premium, Windows Vista x64 Home Basic, Windows Vista x64 Home Premium, Windows 7 Starter, Windows 7 Home Basic, Windows 7 Home Premium, Windows 7 x64 Home Basic en Windows 7 x64 Home Premium wordt niet ondersteund.

1. Plaats de *Stuurprogramma's en hulpprogramma's*-CD in uw computer en start de **Eenvoudige installatie navigator**.


 **OPMERKING:** Als de CD niet automatisch wordt gestart klikt u op **Start® Alle Programma's** (voor Windows Vista en Windows 7)® **Accessoires** (voor Windows Vista en Windows 7)® **Uitvoeren** en daarna typt u `D:\setup_assist.exe` (waarbij D de letter is van uw CD-station) en daarna klikt u op **OK**.

2. Start de installatiesoftware door op **Aangepaste installatie** te drukken.
3. Selecteer **Netwerkinstallatie**, en klik op **Volgende**.
4. Selecteer **Externe installatie**, en klik dan op **Volgende**.
 - a. Voer de computernaam, de gebruikers-ID en het wachtwoord in. Klik daarna op **Toevoegen**.
 - b. Klik op **Volgende**.

 **OPMERKING:** In sommige gevallen wordt **Windowsbeveiligingswaarschuwing** in deze stap weergegeven wanneer u Windows Vista, Windows Vista 64-bit Edition, Windows Server 2008, Windows Server 2008 64-bit Edition, Windows Server 2008 R2 64-bit Edition, Windows 7 of Windows 7 64-bit Edition gebruikt. Selecteer in dat geval **Blokkering opheffen (Toegang toestaan** voor Windows Server 2008 R2 en Windows 7) en vervolg daarna de procedure.


5. Selecteer de printer die u wilt installeren uit de printerlijst, en klik op **Volgende**. Als de printer van uw keuze niet in de

lijst staat vermeld, vernieuwt u de lijst door op **Vernieuwen** te klikken of u klikt u op **Printer toevoegen** zodat u zelf een printer aan de lijst kunt toevoegen. Op dit punt kunt u het IP-adres en de naam van de poort invoeren.

 **OPMERKING:** Bij gebruik van AutoIP verschijnt 0.0.0.0 in het installatiescherm. U kunt pas verder als u een geldig IP-adres hebt ingevoerd.

6. Kies de printerinstellingen en klik op **Volgende**.
 - a. Voer de naam van de printer in.
 - b. Als u wilt dat andere gebruikers van dit netwerk deze printer kunnen gebruiken, selecteert u **Deel deze printer met andere computers op het netwerk**, en voert u een voor iedereen eenvoudig te herkennen naam voor de printer in.
 - c. Als u een printer als standaardprinter wilt instellen, selecteert u het keuzevakje **Stel deze printer in als de standaardprinter**.
 - d. Als u het afdrukken in kleur wilt beperken, selecteert u de geschikte **Dell ColorTrack**-optie. Voer het wachtwoord in wanneer u **Kleur - wachtwoord ingesteld** hebt geselecteerd voor het **Dell ColorTrack**.
7. Selecteer de software en de documentatie die u wilt installeren en klik op **Volgende**. U kunt de mappen kiezen waarin u de Dell-software en -documentatie wilt installeren. Om de map van bestemming te wijzigen, klikt u op **Invoeren**.
8. Klik op **Voltooien** en sluit het wizard-hulpprogramma af wanneer het scherm **Gefeliciteerd!** verschijnt.

U kunt met behulp van de functie **Dell Printer Configuration Web Tool** de toestand van uw netwerkprinter controleren, zonder dat u uw bureau hoeft te verlaten. U kunt de instellingen voor de printerconfiguratie bekijken en/of wijzigen, de hoeveelheid toner controleren en wanneer het tijd is voor het bijbestellen van de verbruiksartikelen, hoeft u maar op de Dell benodigheden-koppeling in uw Web-browser te klikken.

 **OPMERKING:** De functie **Dell Printer Configuration Web Tool** is niet beschikbaar wanneer de printer direct is aangesloten op een lokale computer of afdrukservers.

U kunt de functie **Dell Printer Configuration Web Tool** starten door het IP-adres van de printer in te toetsen in uw Web-browser en de printerconfiguratie verschijnt op uw scherm.

U kunt de functie **Dell Printer Configuration Web Tool** zo instellen dat u een e-mailbericht ontvangt zodra voor de printer materiaal of een ingreep nodig is.

Instellen van e-mailwaarschuwingen:

1. Start de functie **Dell Printer Configuration Web Tool**.
2. Klik op de koppeling **E-mailwaarschuwing**.
3. Onder **Instellingen e-mailserver** voert u de **Primaire SMTP-gateway** en het **Antwoordadres** in en toetst u tevens uw e-mailadres of dat van de hoofdbeheerder in in het e-maillijstvakje.
4. Klik op **Nieuwe instellingen toepassen**.


 **OPMERKING:** De SMTP-server toont de aanduiding **Verbinding uitgesteld totdat printer een waarschuwing stuurt** totdat er een fout optreedt.


Beveiliging instellen

1. Druk op de knop **Menu**.
2. Druk op de knop ▼ totdat het menu **Beheermenu** verschijnt en druk dan op de knop ✓ (**Instellen**).
3. Druk op de knop ▼ totdat **Paneelinstel** verschijnt en druk dan op de knop ✓ (**Instellen**).

4. Paneelvergrend wordt weergegeven. Druk op de knop ✓ **(Instellen)**.
5. Druk op de knop ▼ totdat *Inschakelen* verschijnt en druk dan op de knop ✓ **(Instellen)**.
6. Druk op **Cancel** als u wilt terugkeren naar het vorige menu.
7. Druk op de knop ▼ totdat *Wijzig wachtwrđ* verschijnt en druk dan op de knop ✓ **(Instellen)**.
8. Voer ter bevestiging van het wachtwoord dat u hebt ingevoerd, het wachtwoord opnieuw in en druk dan op de knop ✓ **(Instellen)**.

Het wachtwoord is gewijzigd.

 **OPMERKING:** Als u uw wachtwoord niet meer weet, schakelt u de printer uit. Vervolgens houdt u de knop **Menu** ingedrukt en schakelt u de printer in. Houd de knop **Menu** ingedrukt totdat de display aangeeft *Init wachtwoord*. Dit brengt de oorspronkelijke fabrieksinstelling voor het paneelwachtwoord terug. NB. het wachtwoord voor *Paneelvergrend* is uitgeschakeld.

 **OPMERKING:** Wanneer *Paneelvergrend* is *Inschakelen*, is de fabrieksinstelling voor het paneelwachtwoord 0000.

Paneelvergrend	Uitschakelen*	Vergrendeld het <i>Beheermenu</i> niet met een wachtwoord.
	Inschakelen	Vergrendeld het <i>Beheermenu</i> met een wachtwoord.
Wijzig wachtwrđ	0000*	Stelt in of wijzigt een wachtwoord vereist om het <i>Beheermenu</i> te benaderen.
	0000-9999	

Instructies voor verhelpen van storingen

Standaardwaarden herstellen

Na het uitvoeren van deze functie en opnieuw opstarten van de printer zijn alle menu-parameters, behalve de netwerk-parameters, teruggezet op hun oorspronkelijke waarden.

Bij gebruik van het Operatorpaneel

1. Druk op de knop **Menu**.
2. Druk op de knop ▼ totdat *Beheermenu* verschijnt, en druk dan op de knop ✓ **(Instellen)**.
3. Druk op de knop ▼ totdat *Onderhoud* verschijnt, en druk dan op de knop ✓ **(Instellen)**.
4. Druk op de knop ▼ totdat *Stndwaard reset* verschijnt en druk dan op de knop ✓ **(Instellen)**.
5. De vraag *Bent u zeker?* verschijnt op het operatorpaneel. Druk op de knop ✓ **(Instellen)**.
6. Activeer de instellingen door de printer uit te zetten.

Bij gebruik van de werkset

1. Klik op **Start® Alle programma's® Dell Printers® Dell 3130cn Color Laser Printer® Werkset**.

Het dialoogvenster **Printer selecteren** opent.

2. Klik op **Dell 3130cn Color Laser PCL 6** die staat in de lijst **Printernaam** en klik daarna op **OK**.

De **Werkset** opent.

3. Klik op het tabblad **Printeronderhoud**.
4. Selecteer **Terugstellen** in de lijst links op de pagina.

De pagina **Terugstellen** verschijnt.

5. Klik op **Starten**.

De printer wordt uitgeschakeld en de instellingen worden toegepast.

[Terug naar inhoud pagina](#)

Afdrukken met Web-services op Apparaten (WSD)

- [Rollen van Afdrukservices toevoegen](#)
- [Printerinstelling](#)

Dit hoofdstuk geeft informatie over het afdrukken over een netwerk met WSD, het nieuwe Windows Vista[®], Windows Server[®] 2008, Windows Server 2008 R2 en Windows[®] 7-protocol van Microsoft[®].

Rollen van Afdrukservices toevoegen

Wanneer u Windows Server 2008 of Windows Server 2008 R2 gebruikt moet u de rollen van afdrukservices aan de Windows Server 2008 of Windows Server 2008 R2 client toevoegen.

Voor Windows Server 2008:

1. Klik op **Start**[®] **Administratieve taken**[®] **Server Manager**.
2. Selecteer **Rollen toevoegen** in het menu **Actie**.
3. Controleer het aankruisvakje **Afdrukservices** in het venster **Server-rollen** in de **Wizard Rollen toevoegen** en klik daarna op **Volgende**.
4. Schakel het aankruisvakje **Printserver** in en klik daarna op **Volgende**.
5. Klik op **Installeren**.

Voor Windows Server 2008 R2:


1. Klik op **Starten**[®] **Systeembeheer**[®] **Serverbeheer**.
 2. Selecteer **Functies toevoegen** in het menu **Actie**.
 3. Controleer het aankruisvakje **Afdruk- en documentservices** in het venster **Serverfuncties** in de **Wizard Functies toevoegen** en klik daarna op **Volgende**.
 4. Klik op **Volgende**.
 5. Schakel het aankruisvakje **Afdrukserver** in en klik daarna op **Volgende**.
 6. Klik op **Installeren**.
-


Printerinstelling

U kunt uw nieuwe printer op het netwerk installeren met behulp van de *Stuurprogramma's en hulpprogramma's*-CD die bij uw printer is geleverd, of met de wizard **Printer toevoegen** van Microsoft.

Een printerstuurprogramma installeren met behulp van de wizard Printer Toevoegen

1. Klik op **Starten® Configuratiescherm® Hardware en geluiden® Printers (Starten® Apparaten en printers** voor Windows Server 2008 R2 en Windows 7).
2. Klik op **Een printer toevoegen** als u het hulpprogramma **Printer toevoegen** wilt starten.
3. Selecteer **Netwerkprinter, draadloze printer of Bluetooth-printer**.
4. Selecteer uit de lijst van beschikbare printers er één die u wilt gebruiken en klik daarna op **Volgende**.

 **OPMERKING:** In de lijst van beschikbare printers wordt de WSD-printer weergegeven in de vorm **http://IP address/ws/**.

 **OPMERKING:** Als er geen WSD-printer wordt weergegeven in de lijst dient u het IP-adres van de printer handmatig in te voeren om een WSD-printer te creëren. Volg de instructies hieronder om het IP-adres van de printer handmatig in te voeren.

Om een WSD-printer te creëren voor Windows Server 2008 R2, dient u lid te zijn van een beheerdersgroep.

1. Klik op **De printer die ik wil gebruiken, staat niet in de lijst**.
 2. Selecteer **Een printer met behulp van een TCP/IP-adres of hostnaam toevoegen** en klik op **Volgende**.
 3. Selecteer **Apparaat voor webservices** in **Type apparaat:**.
 4. Voer het IP-adres van de printer in, in het tekstvak **Hostnaam of IP-adres:** en klik op **Volgende**.
5. Installeer het printerstuurprogramma op uw computer als u daarom wordt gevraagd. Als u wordt gevraagd om een wachtwoord van beheerder of een bevestiging, toets dan het wachtwoord in of geef de bevestiging.
 6. Doorloop de aanvullende stappen in de Wizard en klik daarna op **Voltooien**.
 7. Druk een testpagina af om te zien of de installatie van de printer is gelukt.
 - a. Klik op **Starten® Configuratiescherm® Hardware en geluiden® Printers (Starten® Apparaten en printers** voor Windows Server 2008 R2 en Windows 7).
 - b. Klik met de rechtermuisknop op de printer die u zojuist hebt aangemaakt en selecteer **Eigenschappen (Eigenschappen van printer** voor Windows Server 2008 R2 en Windows 7).

Voor het PCL-stuurprogramma:

Stel op het tabblad **Opties** de verschillende items in en klik op **Toepassen**.

Voor het PS-stuurprogramma:

Stel op het tabblad **Apparaatinstellingen** de verschillende items in en klik op **Toepassen**.

- c. Klik op het tabblad **Algemeen** op **Testpagina afdrukken**. Als de testpagina goed wordt afgedrukt, is het installeren van de printer voltooid.

Onderhoud van uw Printer

- [Bepalen van de toestand van benodigdheden](#)
- [Besparen op materiaalkosten](#)
- [Bestellen van benodigdheden](#)
- [Opslag van afdrukmedia](#)
- [Opslag van verbruiksmaterialen](#)
- [Vervangen van printcassettes](#)
- [Vervangen van de Fuser](#)
- [Vervangen van de scheidingsrol](#)
- [Vervangen van de riemeenheid](#)
- [Bijstellen van de Kleurregistratie](#)

Als u een optimale afdrukkwaliteit wilt handhaven, zult u regelmatig bepaalde onderhoudstaken aan uw printer moeten verrichten. Als u de printer met een aantal anderen deelt, kan het een goed idee zijn iemand aan te wijzen die verantwoordelijk is voor het onderhoud. Als er afdrukproblemen zijn of er onderhoud verricht moet worden, kunt u dat overlaten aan de verantwoordelijke persoon.

Bepalen van de toestand van benodigdheden

Als uw printer is aangesloten op een netwerk, kan de functie **Dell™ Printer Configuration Web Tool** onmiddellijk uitsluitend geven over de resterende hoeveelheid toner. Voer het IP-adres van uw printer in in uw Web-browser en u kunt deze informatie aflezen. Voor gebruik van de **Instelling e-mailwaarschuwing** die u een waarschuwing geeft wanneer er in uw printer iets aangevuld, ververs of vernieuwd moet worden, kunt u uw naam, of de naam van degene die verantwoordelijk is voor het onderhoud, invullen in het e-maillijstvakje.

Via het operatorpaneel kunt u ook de volgende punten controleren:

- Alle onderhoudspunten die uw aandacht verdienen of zaken die ververs, aangevuld of vernieuwd moeten worden (Uw printer kan echter informatie over maar één punt tegelijk verstrekken.)
- Hoeveelheid toner die resteert in elk van de printcassette

Besparen op materiaalkosten

U kunt verscheidene instellingen in uw printerstuurprogramma zo wijzigen printcassette en papier worden gespaard.

Materiaal	Instelling	Functie
Printcassette	Tonerspaarmodus op het tabblad Geavanceerd van het printerstuurprogramma.	Dit aankruisvakje dient voor keuze van een afdrukkwaliteit waarbij minder toner wordt gebruikt. Bij gebruik van deze functie zal de afdrukkwaliteit minder zijn dan normaal.
Afdrukmedia	Meervoudig omhoog op het tabblad Layout van het printerstuurprogramma	De printer drukt twee of meer pagina's af op één kant van een vel papier. De waarden die u kunt kiezen voor deze functie Meervoudig omhoog zijn 2 Omhoog, 4 Omhoog, 8 Omhoog, 16 Omhoog of 32 Omhoog. In combinatie met het tweezijdig afdrucken kunt u met de functie Meervoudig omhoog maximaal 64 pagina's afdrucken op een vel papier. (32 afbeeldingen aan de voorkant en 32 aan de achterkant)

Bestellen van benodigdheden

U kunt via Internet bij Dell de verbruiksmaterialen bestellen bij gebruik van een netwerkprinter. Toets het IP-adres van uw printer in in uw Internet-browser, start de functie **Dell Printer Configuration Web Tool** functie en klik op **Bestel supplies op**: als u toner voor uw printer wilt bestellen.

U kunt ook printcassettes bestellen op de volgende manier.

1. Klik op **Start® Alle programma's® Dell Printers® Aanvullende kleurenlasersoftware® Dell Supplies Management System**.

Het venster **Dell Supplies Management System** verschijnt.

2. Kies uw Printer uit de lijst **Selecteer het printermodel**.
 3. Bij bestellen via Internet:
 - a. Wanneer u niet automatisch via twee-wegcommunicatie de informatie van de printer kunt achterhalen, verschijnt er een venster waarin u wordt gevraagd het "Service Tag" onderhoudsnummer in te toetsen. Toets uw Dell printer "Service Tag" onderhoudsnummer in in het daarvoor bestemde vakje.

Uw "Service Tag" onderhoudsnummer staat vermeld aan de binnenkant van de zijklep van uw printer.
 - b. Kies een URL Internet-adres uit de lijst **Nabestel URL selecteren**.
 - c. Klik op **Bezoek Dells bestelwebsite voor printersupplies**.
 4. Als u telefonisch wilt bestellen, belt u het nummer dat verschijnt onder de kopregel **Telefonisch bestellen**.
-

Opslag van afdrukmedia

Voorkom mogelijk problemen met de papiertoevoer en een ongelijkmatige afdrukkwaliteit, houd u aan de volgende aanwijzingen.

- Sla de afdrukmedia op in een omgeving met een temperatuur van ongeveer 21°C (70°F) en een relatieve luchtvochtigheid van 40%, zodat een zo goed mogelijke afdrukkwaliteit wordt bereikt.
 - Plaats uw dozen met afdrukmedia op een plank, een rek of pallet, dus niet onmiddellijk op de vloer.
 - Als u afzonderlijke pakken met afdrukmedia buiten de oorspronkelijke doos bewaart, zorg dan dat ze op een egale ondergrond rusten, zodat de randen niet kromtrekken.
 - Plaats geen voorwerpen bovenop een pak afdrukmedia.
-

Opslag van verbruiksmaterialen

Berg al uw verbruiksmaterialen op in hun oorspronkelijke verpakking, totdat u ze nodig hebt. Bewaar uw materialen niet:

- Bij temperaturen hoger dan 40°C (104°F).
- In een omgeving met sterk wisselende temperatuur en luchtvochtigheid.
- In direct zonlicht.
- In stoffige ruimten.
- Gedurende lange tijd in een auto.

- In een omgeving met bijtende gassen of dampen.
- In een omgeving met zilte lucht.

Vervangen van printcassettes

⚠ OPGELET: Voordat u één van de volgende handelingen verricht, leest en volgt u vooral eerst de veiligheidsvoorschriften in uw *Productinformatiegids*.

🕒 VOORZICHTIG: Bescherm de trommels van de printcassettes tegen fel licht, sluit de voorklep binnen vijf minuten. Als de voorklep langer dan vijf minuten open blijft staan, kan dat gevolgen hebben voor de afdrukkwaliteit.

Dell printcassettes zijn alleen verkrijgbaar via Dell. U kunt online cassettes bijbestellen op <http://www.dell.com/supplies>, maar telefonisch bestellen is ook mogelijk. Zie "[Contact opnemen met Dell](#)", als u telefonisch wilt bestellen.

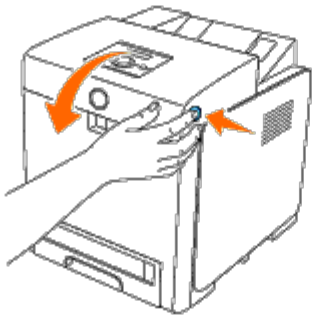
U wordt geadviseerd Dell-printcassettes voor uw printer te gebruiken. Dell geeft geen garantie bij problemen die veroorzaakt worden door accessoires, onderdelen of materialen die niet door Dell zijn geleverd.

⚠ OPGELET: Werp gebruikte printcassettes nooit in het vuur. De laatste restjes toner zouden kunnen ontploffen, met gevaar voor brandwonden en letsel.

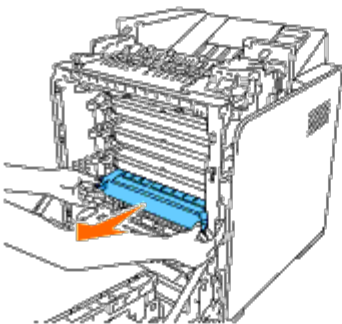
⚠ OPGELET: Voorkom het morsen van toner, schud gebruikte printcassettes niet.

Verwijderen van de gebruikte printcassette

1. Druk op de knop aan de zijkant en open de voorklep.



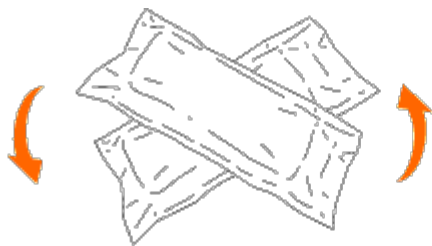
2. Pak de handgrepen vast aan beide zijden van de printcassette die u wilt vervangen en trek de cassette naar buiten.



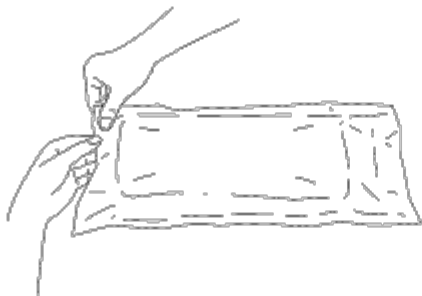
⚠ OPGELET: Schud de printcassette niet, omdat u dan toner kunt morsen.

Installeren van een nieuwe printcassette

1. Het is belangrijk dat u, voordat u de printcassette vervangt, erop let dat de kleur van de nieuwe printcassette overeenkomt met de kleur die op de hendel staat aangegeven. Schud de printcassette vijf of zes keer heen en weer zodat de toner gelijkmatig wordt verdeeld.

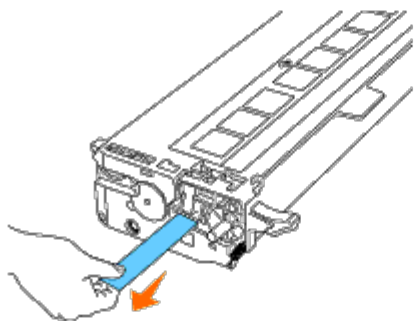


2. Haal de printcassette uit de verpakking.



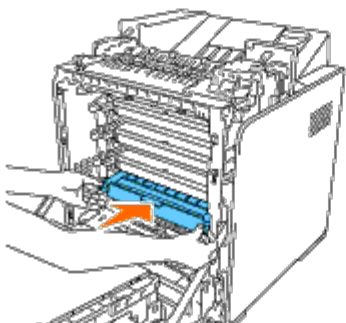
OPMERKING: Bescherm de drum tegen fel licht, verwijder de oranje beschermende kap pas van de printcassette als u de cassette in de gleuf in de printer plaatst.

3. Verwijder de verzegeling volledig van de printcassette door aan de lip aan het eind van de printcassette te trekken. De tape is ongeveer 856 mm lang.

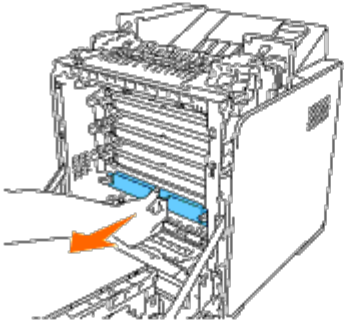


OPMERKING: Trek de verzegeling in een rechte lijn uit. Als u dwars uit aan de verzegeling trekt, zou deze kunnen scheuren.

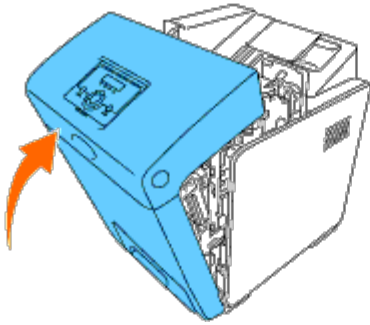
4. Pak beide handgrepen van de printcassette vast en schuif de cassette met het label omhoog in dezelfde kleursleuf. Het is belangrijk dat u de cassette zover mogelijk aanduwt.








5. Verwijder de oranje beschermende kap van de geplaatste printcassette en gooi deze weg.



6. Sluit de voorklep.




Vervangen van de Fuser

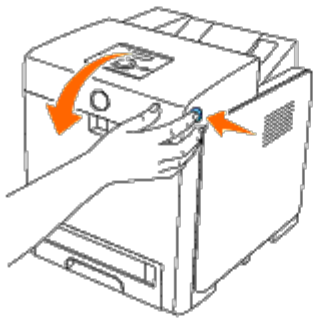
-  **OPGELET:** Een **AANWIJZING VOOR EEN VEILIG GEBRUIK** attendeert u op het gevaar van schade, persoonlijk letsel of een ongeval met dodelijke afloop.
-  **OPGELET:** Vermijd elektrische schokken, schakel eerst de printer uit en trek de stekker uit het geaarde stopcontact alvorens u enig onderhoud gaat verrichten.
-  **OPGELET:** Voordat u één van de volgende handelingen verricht, leest en volgt u vooral eerst de veiligheidsvoorschriften in uw *Productinformatiegids*.
-  **VOORZICHTIG:** Bescherm de trommels van de printcassettes tegen fel licht, sluit de voorklep binnen vijf minuten. Als de voorklep langer dan vijf minuten open blijft staan, kan dat gevolgen hebben voor de afdrukkwaliteit.
-  **OPMERKING:** Neem eventuele afdruktaken uit de middelste uitvoerlade en sluit de Multifunctionele Invoer (MPF) voordat u de voorklep opent.

De Dell-fuser is alleen verkrijgbaar via Dell. Zie "[Contact opnemen met Dell](#)", als u telefonisch wilt bestellen.

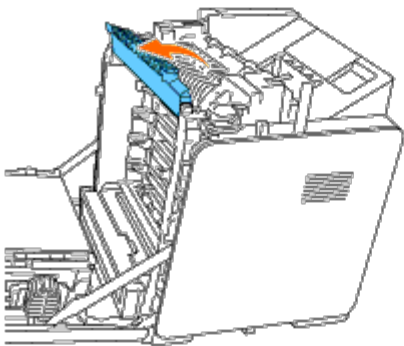
U wordt geadviseerd een Dell-fuser voor uw printer te gebruiken. Dell geeft geen garantie bij problemen die veroorzaakt worden door accessoires, onderdelen of materialen die niet door Dell zijn geleverd.

Verwijderen van de gebruikte Fuser

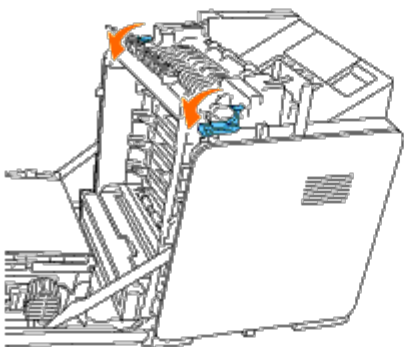
-  **OPGELET:** Voorkom dat u zich brandt, vervang de fuser niet onmiddellijk na het afdrucken omdat de fuser tijdens het afdrukproces heet wordt.
1. Zet de printer uit en laat de fuser 30 minuten afkoelen voordat u hem verwijdert.
 2. Druk op de knop aan de zijkant en open de voorklep.



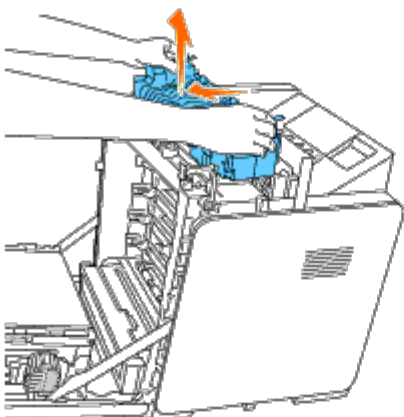
3. Licht de valopening op totdat deze rechtop staat.



4. Maak de hendels los door ze op te tillen en vervolgens naar buiten aan beide zijden van de fuser.

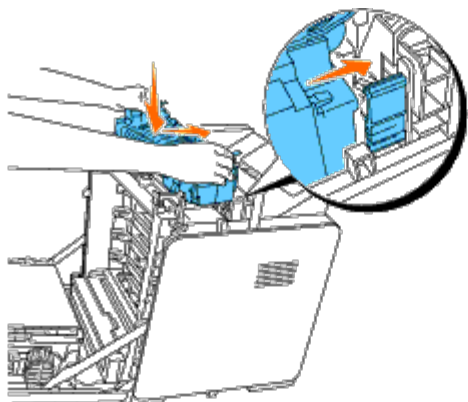



5. Houd de geïnstalleerde fuser aan beide zijden vast, trek hem naar de voorzijde van de printer zodat de aansluiting aan de rechterzijde loskomt, licht de fuser vervolgens op en neem hem uit.



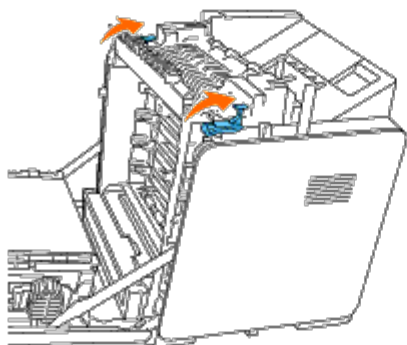
Installeren van een nieuwe fuser

1. Haal de nieuwe fuser uit de verpakking en houd beide zijden van de fuser vast.
2. Laat de connector van de fuser in de richting van de sleuf wijzen en duw de fuser in de sleuf.

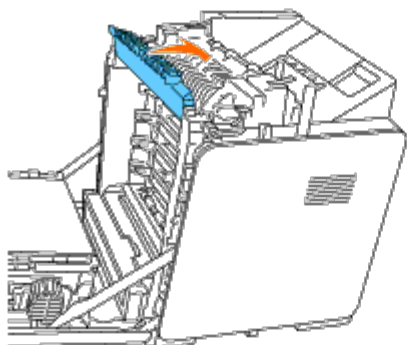


 **OPMERKING:** Het is belangrijk dat u de connector van de fuser stevig op z'n plaats zet.

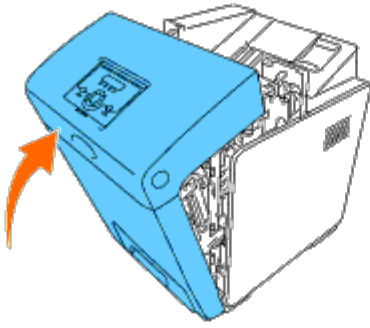
3. Maak de beide hendels aan uiteinden van de fuser vast.



4. Laat de valopening tot in de horizontale stand zakken.



5. Sluit de voorklep.



Vervangen van de scheidingsrol

Er zijn drie scheidingsrollen in de printer die zo nu en dan moeten worden vervangen. Er zit er één in de lade en de andere zitten binnenin in de printer. Zoals in dit hoofdstuk wordt getoond, worden alle scheidingsrollen op dezelfde manier vervangen.

⚠ OPGELET: Vermijd elektrische schokken, schakel eerst de printer uit en trek de stekker uit het geaarde stopcontact alvorens u enig onderhoud gaat verrichten.

⚠ OPGELET: Voordat u één van de volgende handelingen verricht, leest en volgt u vooral eerst de veiligheidsvoorschriften in uw *Productinformatiegids*.

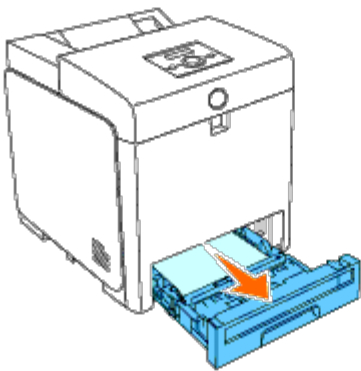
Dell scheidingsrollen zijn alleen via Dell verkrijgbaar. Zie "[Contact opnemen met Dell](#)", als u telefonisch wilt bestellen.

U wordt geadviseerd een Dell-scheidingsrollen voor uw printer te gebruiken. Dell geeft geen garantie bij problemen die veroorzaakt worden door accessoires, onderdelen of materialen die niet door Dell zijn geleverd.

Verwijderen van de gebruikte scheidingsrol in Lade 1

✎ OPMERKING: Verwijder alle papier of media uit de lade en trek de lade uit de printer.

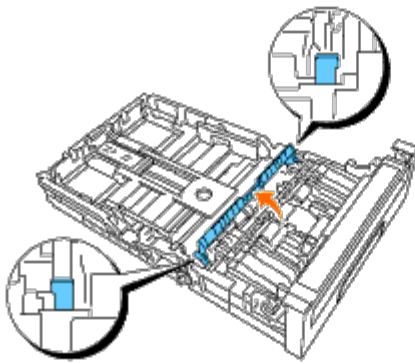
1. Trek lade 1 voorzichtig uit de printer. Houd de papierlade met beide handen vast, til de voorkant wat omhoog en trek de lade uit de printer.



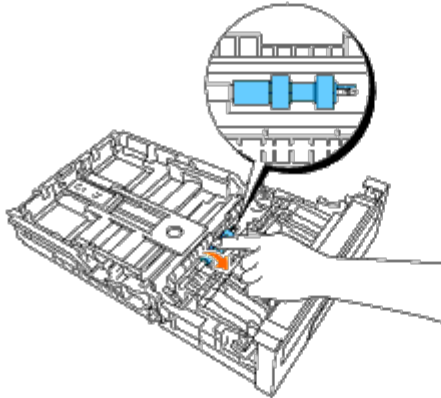
✎ OPMERKING: Controleer of u alle papier uit lade 1 hebt verwijderd voordat u de scheidingsrol verwijdert.

✎ OPMERKING: Plaats lade 1 voorzichtig terug zodat de lade niet valt.

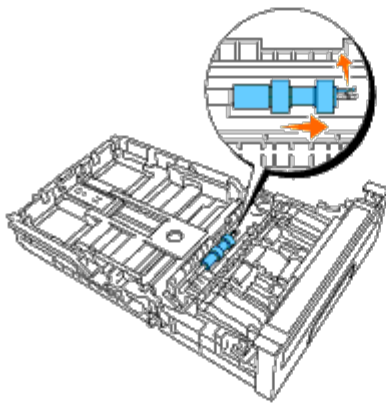
2. Duw de hendels aan weerszijden van de klep van de scheidingsrol naar achteren, zoals de volgende afbeelding laat zien, en open de klep.



3. Draai de scheidingsrol totdat de rolhaak zichtbaar is.

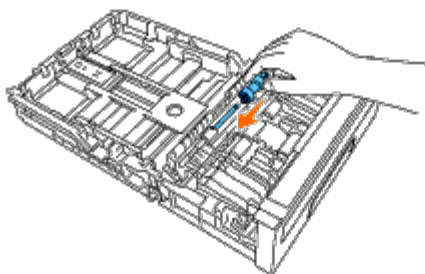


4. Trek de haak van de scheidingsrol uit de groef in de as en schuif dan de scheidingsrol naar rechts.



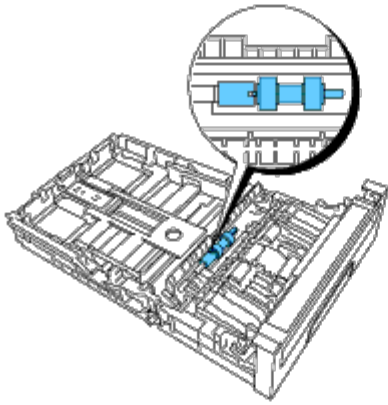
Installeren van een nieuwe scheidingsrol in lade 1

1. Breng het gat van de nieuwe scheidingsrol tegenover de as.

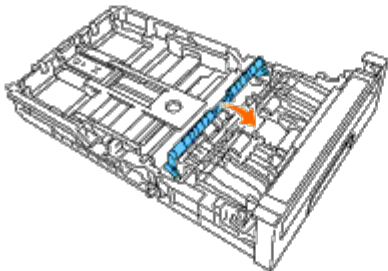


2. Schuif de scheidingsrol langs de as zodat de uitstekende punten volledig in de sleuven passen en de rolhaak weer in de

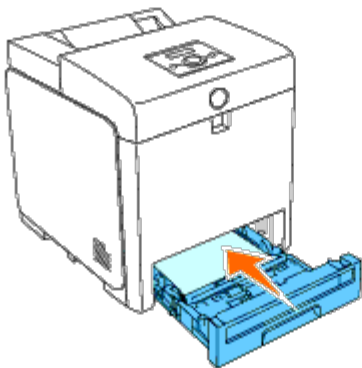
groef van de as terechtkomt.



3. Sluit de klep van de scheidingsrol zodat beide zijden op hun plaats klikken.

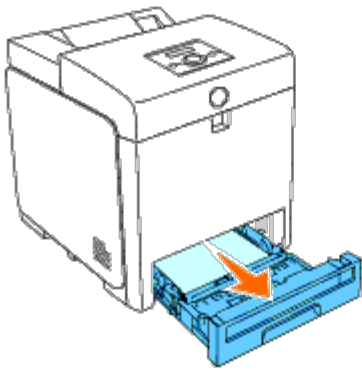


4. Leg papier in lade 1 en zet de lade in de printer.

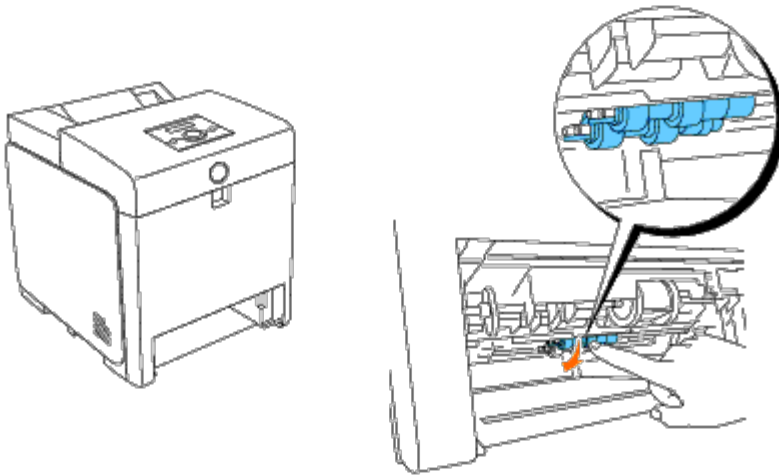


Verwijderen van de gebruikte scheidingsrol die zich binnenin de printer bevindt

1. Trek lade 1 voorzichtig uit de printer. Houd de papierlade met beide handen vast, til de voorkant wat omhoog en trek de lade uit de printer.

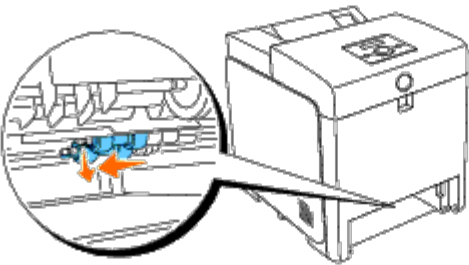


2. Draai de scheidingsrol totdat u de rolhaak kunt zien.

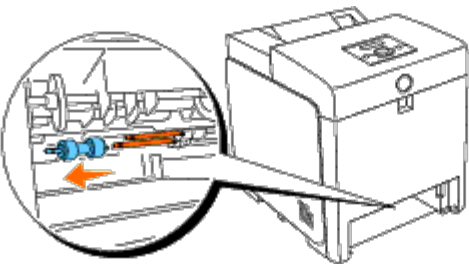


OPMERKING: De rol bevindt zich ongeveer op 165 mm (6,5 inch) aan de binnenzijde van de printer, gemeten vanaf de voorzijde van de opening van de papierlade.

3. Trek de haak van de scheidingsrol uit de groef in de as en schuif dan de scheidingsrol naar links.

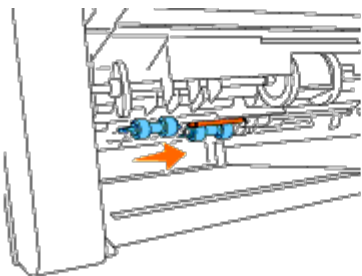


4. Herhaal stap 2 en 3 en verwijder de andere scheidingsrol uit het binnenste van de printer.

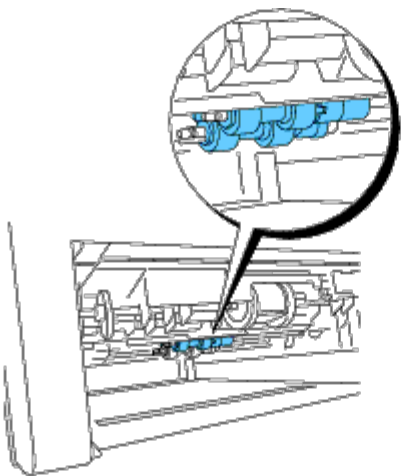


Installeren van de gebruikte scheidingsrol binnenin de printer

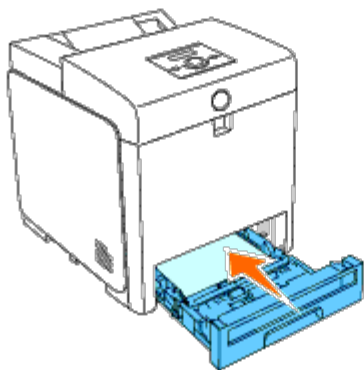
1. Breng het gat van de nieuwe scheidingsrol tegenover de as.



2. Schuif de scheidingsrol langs de as zodat de uitstekende punten volledig in de sleuven passen en de rolhaak weer in de groef van de as terechtkomt.



3. Zet de lade in de printer.



Vervangen van de riemeenheid



OPGELET: Voordat u één van de volgende handelingen verricht, leest en volgt u vooral eerst de veiligheidsvoorschriften in uw *Productinformatiegids*.




VOORZICHTIG: Zorg dat er niets in aanraking komt met of krassen maakt op het oppervlak (de zwarte folie) van de riemeenheid. Krassen, vuil of vette vingerafdrukken op de folie van de riemeenheid kunnen de afdrukkwaliteit aantasten.




VOORZICHTIG: Bescherm de trommels van de printcassettes tegen fel licht, sluit de voorklep binnen vijf minuten. Als de voorklep langer dan vijf minuten open blijft staan, kan dat gevolgen hebben voor de afdrukkwaliteit.

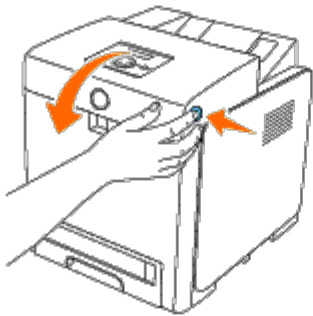
Dell riemeenheden zijn alleen via Dell verkrijgbaar. Zie "[Contact opnemen met Dell](#)", als u telefonisch wilt bestellen. U wordt geadviseerd een Dell-riemeenheid voor uw printer te gebruiken. Dell geeft geen garantie bij problemen die veroorzaakt worden door accessoires, onderdelen of materialen die niet door Dell zijn geleverd.

Verwijderen van de gebruikte riemeenheid

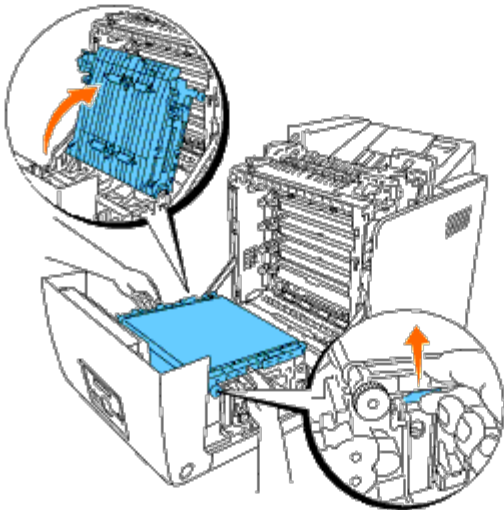
 **OPMERKING:** Neem eventuele afdruktaken uit de middelste uitvoerlade en sluit de klep van de MPF voordat u de voorklep opent.

 **OPGELET:** Raak het binnenste van de printer niet aan. Sommige onderdelen kunnen heet zijn. Laat de printer afkoelen voordat u probeert onderdelen uit dit gedeelte te verwijderen.

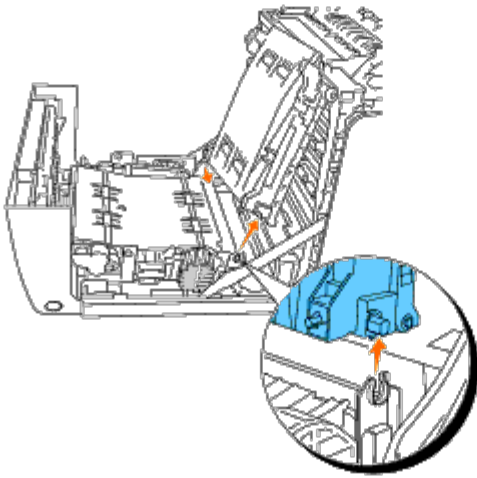
1. Kijk of de printer is uitgeschakeld.
2. Druk op de knop aan de zijkant en open de voorklep.



3. Trek de hendels voor het vrijgeven van de riemeenheid omhoog en draai de riemeenheid omhoog, zoals de afbeelding laat zien.

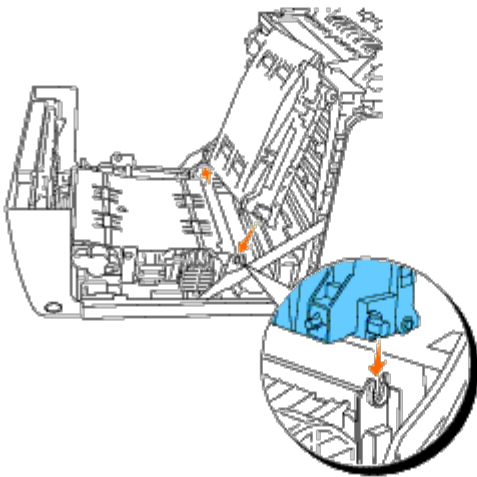


4. Houd beide zijden van de riemeenheid vast en trek de rechterzijde van de unit omhoog totdat de pen aan de rechterzijde uit de groef komt. Schuif daarna de riemeenheid naar rechts en neem de unit uit de printer.

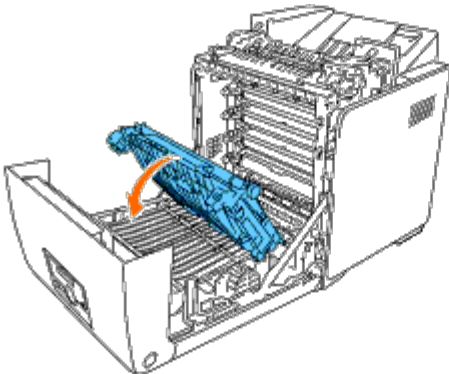


Installeren van een nieuwe riemeenheid

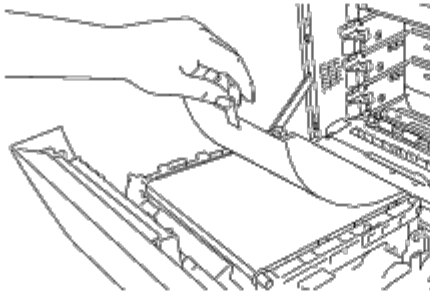
1. Haal de nieuwe riemeenheid uit de verpakking.
2. Steek de linkerpen in het bijbehorende gat aan de linkerzijde van de riemeenheid, breng de rechterpen tegenover de groef en duw dan op de rechterzijde van de riemeenheid zodat deze op zijn plaats komt.



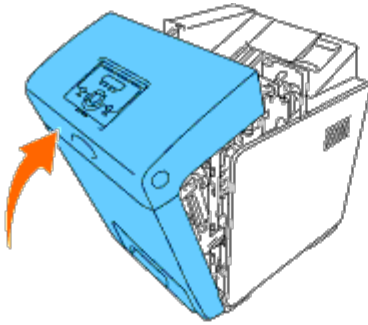
3. Sluit de riemeenheid door deze naar beneden te trekken tot u een klik hoort.



4. Verwijder de folie-afdekking van de geplaatste riemeenheid en gooi deze weg.



5. Sluit de voorklep.



Bijstellen van de Kleurregistratie

Ga als volgt te werk, als u de kleurregistratie wilt bijstellen wanneer u de printer voor het eerst installeert of wanneer u de printer hebt verplaatst.

Afdrukken van het Kleurregistratieschema

Bij gebruik van het Operatorpaneel

1. Druk op de knop **Menu**.
2. Druk op de knop ▼ totdat **Beheermenu** verschijnt, en druk dan op de knop ✓ **(Instellen)**.
3. Druk op de knop ▼ totdat **Onderhoud** verschijnt, en druk dan op de knop ✓ **(Instellen)**.
4. Druk op de knop ▼ totdat **Kleurreg-instel** verschijnt, en druk dan op de knop ✓ **(Instellen)**.
5. Druk op de knop ▼ totdat **Kleurreg schema** verschijnt, en druk dan op de knop ✓ **(Instellen)**.

Dan wordt het kleurregistratieschema afgedrukt.

Bij gebruik van de werkset

1. Klik op **Start® Alle programma's® Dell Printers® Dell 3130cn Color Laser Printer® Werkset**.

Het dialoogvenster **Printer selecteren** opent.

2. Klik op **Dell 3130cn Color Laser PCL 6** die staat in de lijst **Printernaam** en klik daarna op **OK**.

De **Werkset** opent.

3. Klik op het tabblad **Printeronderhoud**.
4. Selecteer **Registratie-instelling** in de lijst links op de pagina.


De pagina **Registratie-instelling** verschijnt.

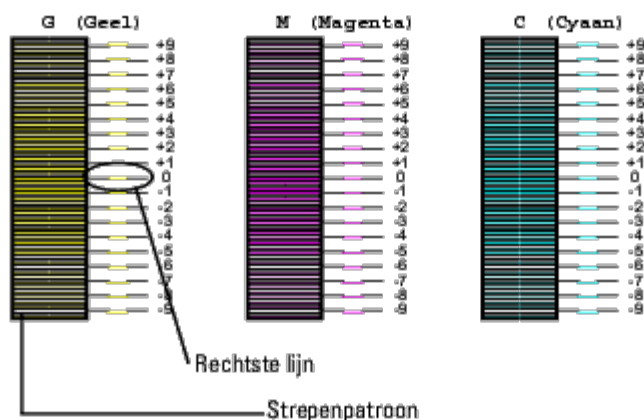
5. Klik op de knop **Starten** naast de **Kleurregistergrafiek**.

Dan wordt het kleurregistratieschema afgedrukt.

Bepalen van de waarden

Aan de hand van de strepen rechts van het **G** (Geel), **M** (Magenta), en **C** (Cyaan) patroon, kunt u de waarden van de rechtste lijnen aflezen.

 **OPMERKING:** U kunt ook de meest verzadigde kleuren van het strepenpatroon gebruiken om de rechtste lijnen te vinden. De meest verzadigde kleuren zijn die tegenover de rechtste lijnen. Als 0 de waarde is die het dichtst bij de rechtste lijn komt, hoeft u de kleurregistratie niet bij te stellen. Als de waarde niet 0 is, volgt u de aanwijzingen onder "[Waarden invoeren](#)".







Waarden invoeren

Bij gebruik van het Operatorpaneel

Via het operatorpaneel voert u de waarden in die u hebt gevonden in het kleurregistratieschema en maakt u bijstelling.

1. Druk op de knop **Menu**.
2. Druk op de knop ▼ totdat **Beheermenu** verschijnt, en druk dan op de knop ✓ (**Instellen**).
3. Druk op de knop ▼ totdat **Onderhoud** verschijnt, en druk dan op de knop ✓ (**Instellen**).
4. Druk op de knop ▼ totdat **Kleurreg-instel** verschijnt, en druk dan op de knop ✓ (**Instellen**).
5. Druk op de knop ▼ totdat **Nummer invoeren** verschijnt en druk dan op de knop ✓ (**Instellen**).
De cursor bevindt zich onder het eerste cijfer **Nummer invoeren**.
6. Druk op ▲ of ▼ totdat u de waarde bereikt (bijvoorbeeld, +3) die wordt aangegeven in het schema.

7. Druk eenmaal op  en verplaats zo de cursor naar de volgende waarde.
8. Herhaal de stappen 6 en 7 totdat u alle cijfers voor `Nummer invoeren` hebt ingevoerd en druk op de knop  **(Instellen)**.
9. Druk op de knop  totdat `Kleurreg schema` verschijnt, en druk dan op de knop  **(Instellen)**. Het kleurregistratieschema wordt dan afgedrukt met de nieuwe waarden.
10. De Kleurregistratie-instelling is voltooid wanneer de rechtste **G** (Geel), **M** (Magenta) and **C** (Cyan) lijnen naast de **O**-lijn staan.

Bij gebruik van de werkset

Via de Werkset voert u de waarden in die u hebt gevonden in het kleurregistratieschema en maakt u de bijstelling.

1. Klik op **Start® Alle programma's® Dell Printers® Dell 3130cn Color Laser Printer® Werkset**.

Het dialoogvenster **Printer selecteren** opent.

2. Klik op **Dell 3130cn Color Laser PCL 6** die staat in de lijst **Printernaam** en klik daarna op **OK**.

De **Werkset** opent.

3. Klik op het tabblad **Printeronderhoud**.
4. Selecteer **Registratie-instelling** in de lijst links op de pagina.

De pagina **Registratie-instelling** verschijnt.

5. Selecteer de waarde met de rechte lijn en klik vervolgens op de knop **Nieuwe instellingen toepassen**.
6. Klik op de knop **Starten** naast de **Kleurregistergrafiek**.

Het kleurregistratieschema wordt dan afgedrukt met de nieuwe waarden.

7. Ga door met aanpassen tot alle rechte lijnen bij de waarde 0 staann. Het beeld weergegeven van vóór en na de aanpassing helpt.



OPGELET: Na het afdrukken van het kleurregistratieschema mag u de printer pas uitschakelen als de printermotor is gestopt.



OPMERKING: Bepaal, als de 0 zich niet naast de rechtste lijnen bevindt, de waarden en stel de printer opnieuw bij.

[Terug naar inhoud pagina](#)

Verwijderen van optionele accessoires

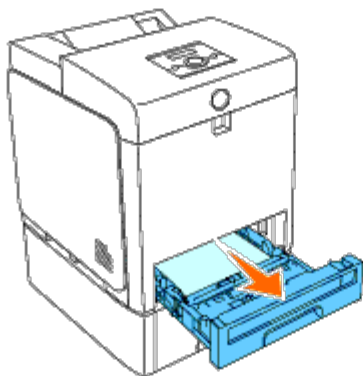
- [Verwijderen van de 550 documentinvoer](#)
- [Verwijderen van een Duplexer](#)
- [Verwijderen van geheugen](#)
- [Verwijderen van een harde schijf](#)
- [De Netwerkprotocol-adapter verwijderen](#)
- [Verwijderen van de Draadloze printer-adapter](#)

Als de printer moet worden verplaatst of de printer en de optionele accessoires voor het verwerken van afdrukmedia moeten worden vervoerd naar een nieuwe locatie, moeten alle optionele accessoires voor de verwerking van afdrukmedia van de printer worden gehaald. Pak voor het vervoeren de printer en de optionele accessoires voor de verwerking van print media goed in zodat ze niet beschadigen.

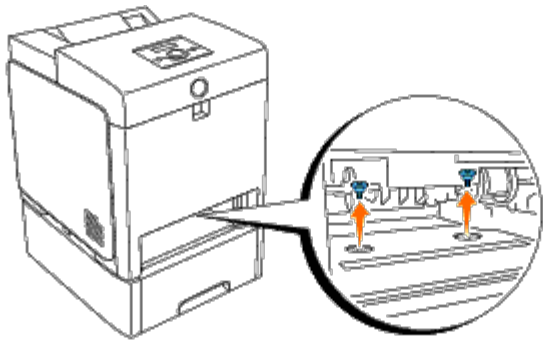
Verwijderen van de 550 documentinvoer

⚠ OPGELET: Als u een 550 documentinvoer verwijdert, is het belangrijk dat u de printer uitzet, de stekker uit het stopcontact trekt en alle kabels aan de achterzijde van de printer loskoppelt, voordat u deze taken uitvoert.

1. Zet de printer uit en trek de stekker uit het stopcontact. Koppel daarna alle kabels aan de achterzijde van de printer los.
2. Trek lade 1 zo ver mogelijk uit de printer. Houd de papierlade met beide handen vast, til de voorkant wat omhoog, en trek de lade uit de printer.

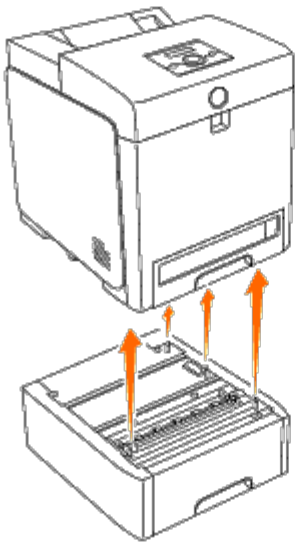


3. Draai twee schroeven waarmee de printer en de 550 documentinvoer aan elkaar zitten uit met behulp van een muntstuk of een soortgelijk voorwerp.

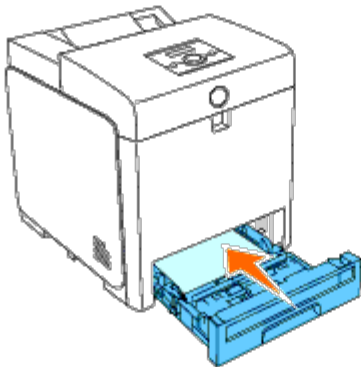


4. Til de printer voorzichtig van de lade-module en laatste printer op een vlak oppervlak.

⚠ OPGELET: Ga voorzichtig te werk, til de printer met twee mensen op aan de voor- en achterzijde. Til de printer nooit op aan de rechter- en linkerzijde.



5. Schuif lade 1 in de printer en druk de lade zover mogelijk aan.

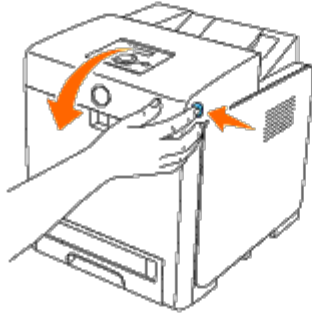


6. Sluit alle kabels, ook het netsnoer, weer aan aan de achterzijde van de printer en zet de printer aan.

Verwijderen van een Duplexer

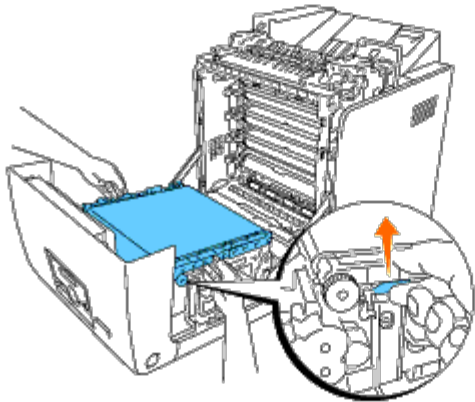
➡ **VOORZICHTIG:** Bescherm de trommels van de printcassettes tegen fel licht, sluit de voorklep binnen vijf minuten. Als de voorklep langer dan vijf minuten open blijft staan, kan dat gevolgen hebben voor de afdrukkwaliteit.

1. Kijk of de printer is uitgeschakeld.
2. Druk op de knop aan de zijkant en open de voorklep.

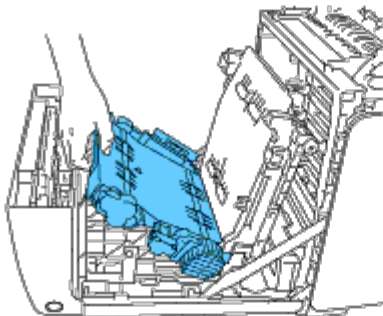


⬇ **VOORZICHTIG:** Zorg dat er niets in aanraking komt met of krassen maakt op het oppervlak (de zwarte folie) van de riemeenheid. Krassen, vuil of vettige vingerafdrukken op de folie van de riemeenheid kunnen de afdrukkwaliteit aantasten.

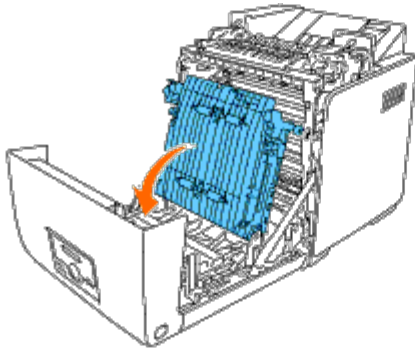
3. Trek de hendels voor het vrijgeven van de riem omhoog en draai de riemeenheid omhoog zoals de afbeelding laat zien.



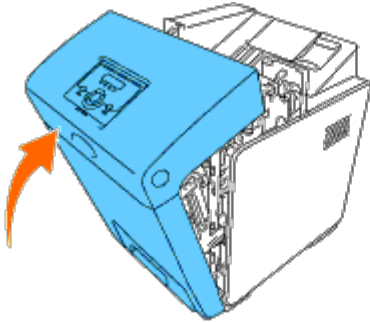
4. Houd de grendel van de duplexer vast zoals de volgende afbeelding laat zien en trek de duplexer uit de printer.



5. Sluit de riemeenheid door deze naar beneden te trekken.

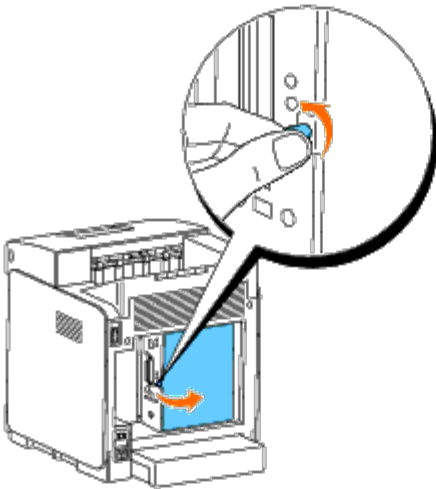


6. Sluit de voorklep.

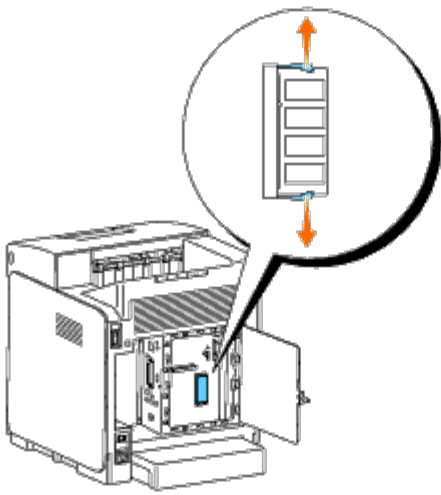


Verwijderen van geheugen

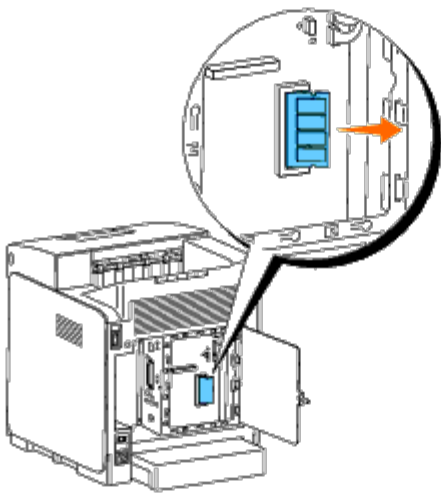
1. Kijk of de printer is uitgeschakeld.
2. Draai de schroef op de bedieningspaneelklep naar links en open de klep.



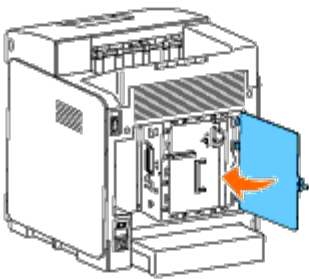
3. Trek de twee vergrendelingen aan beide randen van de aansluiting tegelijkertijd naar buiten en haal het geheugen omhoog.



4. Houd het geheugen vast en trek het uit.

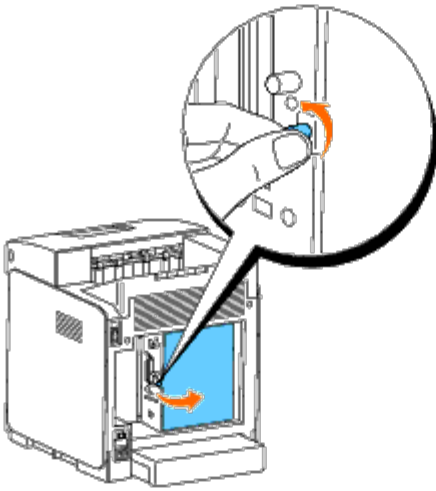


5. Sluit de bedieningspaneelklep en draai de schroef naar rechts.

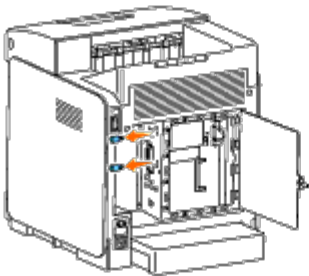


Verwijderen van een harde schijf

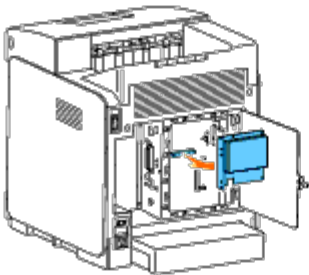
1. Kijk of de printer is uitgeschakeld.
2. Draai de schroef op de bedieningspaneelklep naar links en open de klep.



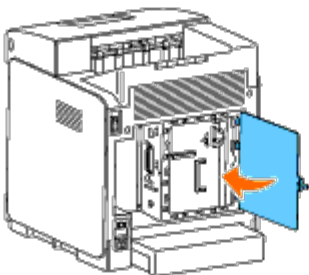
3. Draai de twee schroeven uit de harde schijf aan de achterzijde van het bedieningspaneel.



4. Houd de lage rand van de harde schijf vast, verbreek de aansluiting van de connector en neem de harde schijf los van het bedieningspaneel.

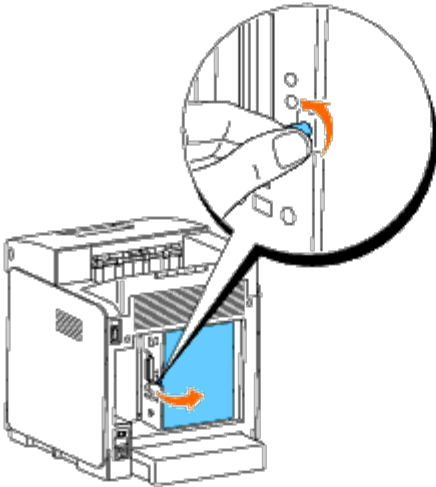


5. Sluit de bedieningspaneelklep en draai de schroef naar rechts.

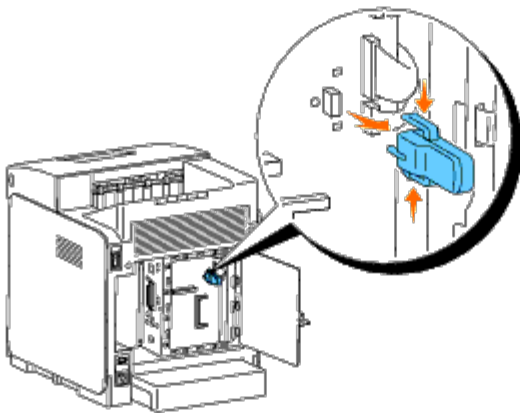


De Netwerkprotocol-adapter verwijderen

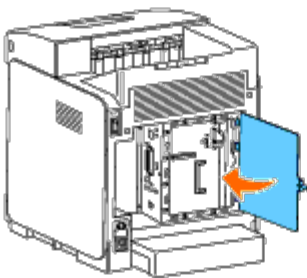
1. Zet de printer uit en trek de stekker uit het stopcontact. Koppel daarna alle kabels aan de achterzijde van de printer los.
2. Draai de schroef op de bedieningspaneelklep naar links en open de klep.



3. Verwijder de netwerkprotocol-adapter door de haken van de adapter los te maken.



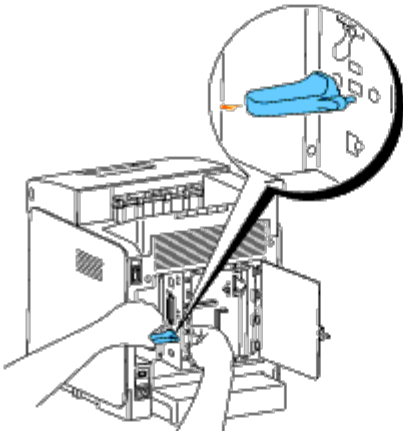
4. Sluit de bedieningspaneelklep en draai de schroef naar rechts.



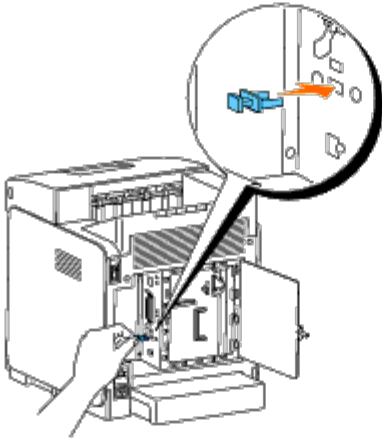
5. Sluit alle kabels, ook het netsnoer, weer aan aan de achterzijde van de printer en zet de printer aan.

Verwijderen van de Draadloze printer-adapter

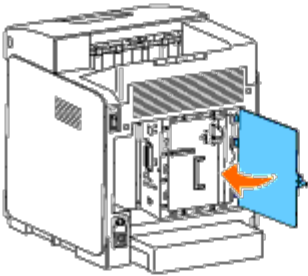
1. Zet de printer uit en trek de stekker uit het stopcontact. Koppel daarna alle kabels aan de achterzijde van de printer los.
2. Draai de schroef op de bedieningspaneelklep naar links en open de klep.
3. Verwijder de Draadloze printer-adapter uit de printer door de haak van de adapter los te maken uit de onderzijde van de aansluiting van de Draadloze printer-adapter, zoals de volgende afbeelding laat zien.



4. Plaats de kap van de aansluiting van de draadloze printeradapter.



5. Sluit de bedieningspaneelklep en draai de schroef naar rechts.



[Terug naar inhoud pagina](#)

Printerspecificaties

- [Besturingssysteem-geschiktheid](#)
- [Stroomvoorziening](#)
- [Afmetingen](#)
- [Geheugen](#)
- [Pagina-beschrijvingstaal \(PDL\)/emulatie, besturingssysteem en interface](#)
- [Omgeving](#)
- [Kabels](#)

Besturingssysteem-geschiktheid

Uw Dell™ 3130cn Color Laser Printer is geschikt voor Windows® (2000, XP, XP x64, Vista, Vista x64, 7, 7 x64, Server 2003, Server 2003 x64, Server 2008, Server 2008 x64, Server 2008 R2 x64, NT 4.0), Mac OS X (10.2.8/10.3.9/10.4.x/10.5.x), Novell® (3.12, 3.2, 4.1, 4.11, 4.2, 5, 5.1, 6, 6.5 (SP1.1 of later)) maar niet ondersteund ¹, Linux (Turbolinux FUJI (English), SUSE Linux Enterprise Desktop 10 (Engels), RedHat Enterprise Linux ES 4.0/5.0 (Engels)) maar niet ondersteund ², Unix (HP-UX 11.i (Engels), Solaris 9/10 (Engels)) maar niet ondersteund.

¹ De telefonische technische ondersteuning van Dell ondersteunt alleen besturingssystemen (Microsoft) die in de fabriek zijn geïnstalleerd, gratis voor de eerste 30 dagen. Zie <http://www1.us.dell.com/content/products/compare.aspx/laser?c=us&cs=555&l=en&s=biz> voor nadere details. De klant zal technische ondersteuning moeten aanschaffen bij de fabrikant van het besturingssysteem als na de eerste 30 dagen technische hulp nodig is.

² Als de klant werkt met een ander besturingssysteem en als de klant de Gold Technical Support ondersteuning heeft gekocht (nadere informatie over Gold Technical Support vindt u onder <http://www1.us.dell.com/content/topics/global.aspx/services/en/gts?c=us&cs=555&l=en&s=biz>), zal de telefonische ondersteuning een "beste poging" zijn om het probleem met het besturingssysteem te verhelpen. Als het nodig blijkt de fabrikant of distributeur te raadplegen, zal de klant voor die hulp een aanvullend bedrag moeten betalen. Het enige geval waarin Dell zal betalen voor hulp door derden is als Dell verantwoordelijk is voor het probleem. In gevallen waar het gaat om het installeren en activeren van printers, geldt dat als configuratie, waarvoor de klant zelf zal moeten betalen.

Stroomvoorziening

Nominale netspanning	220-240 VAC	110-127 VAC
Frequentie	50/60 Hz	50/60 Hz
Stroomsterkte	4 A	8 A

Afmetingen

Hoogte: 470 mm (18,5 inch) Breedte: 400 mm (15,7 inch) Diepte: 504 mm (19,8 inch)

Gewicht (zonder cassette): 27,2 kg (59,9 lb)

Geheugen

Basisgeheugen	256 MB
Maximaal geheugen	1280 MB (256+1024 MB)
Aansluiting	200 pins DDR2 SO-DIMM
DIMM-formaat	512 MB, 1024 MB
Snelheid	PC2-4200, PC2-5300

Pagina-beschrijvingstaal (PDL)/emulatie, besturingssysteem en interface

PDL/emulaties	PostScript 3, PCL 6, PCL5e	
Besturingssystemen	Microsoft® Windows 7/7 x64/Server 2008 R2 x64/Vista/Vista x64/Server 2008/Server 2008 x64/XP/XP x64/Server 2003/Server 2003 x64/2000 (SP3 of later)/NT 4.0, Mac OS X (10.2.8, 10.3.9, 10.4.x, 10.5.x)	
Interfaces	Standaard lokaal:	USB, IEEE 1284
	Standaard netwerk:	10Base-T/100Base-TX Ethernet
	Optioneel netwerk:	IEEE802.11b/802.11g (Draadloos)

MIB beheersysteem-geschiktheid

Een Management Informatie-Bank (MIB) is een database die gegevens bevat over de netwerk-apparatuur (zoals adapters, bruggen, routers, of computers). De opgeslagen informatie helpt de netwerkbeheerder bij diens taak het netwerkverkeer te regelen (analyse van de werking, verkeersstromen, foutanalyse, enz.). Dell™ 3130cn Color Laser Printer is geschikt voor de MIB-specificaties van de standaard-industrieuitvoering, waardoor de printer wordt herkend en bestuurd door verschillende printer- en netwerkbeheerssoftwaresystemen.

Omgeving

Werking

Temperatuur	5-32°C
Relatieve luchtvochtigheid	15-85% relatieve luchtvochtigheid (zonder condensatie)

Garantie Afdrukkwaliteit

Temperatuur	10-32°C
Relatieve luchtvochtigheid	15-85% relatieve luchtvochtigheid (zonder condensatie) (Temperatuur moet 28°C zijn of lager bij 85% RH.)

Opslag

Temperatuurbereik	-20-40°C (0-104°F)
-------------------	--------------------

Toegestane vochtigheid bij opslag	5-85% relatieve luchtvochtigheid (zonder condensatie)
-----------------------------------	---

Hoogte




Werking	Tot 3.100 meter (10.000 voet)
Opslag	70.9275 Kpa

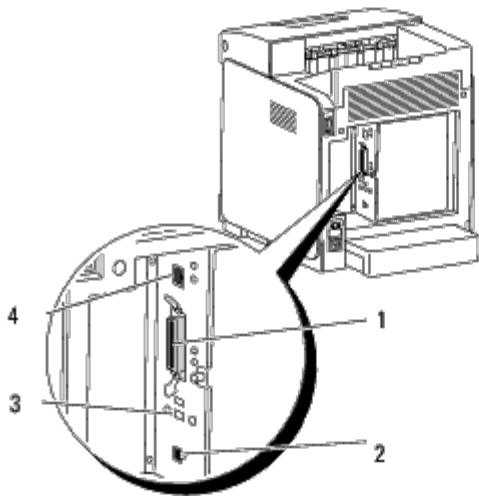
Chemische emissies

Ozon-concentratie	0,019 mg/m ³
-------------------	-------------------------

Kabels

Uw aansluitkabel moeten voldoen aan de volgende vereisten:

	Aansluitingstype	Aansluitingsspecificaties en symbolen	
1	Parallel	IEEE1284	IOIOI
2	USB	USB2.0	
3	Draadloos	IEEE802.11b/802.11g	
4	Ethernet	10 Base-T/100 Base-TX	



Afdrukken met UX Filter (UNIX)

- [Overzicht](#)
- [Installeren van het UX Filter](#)
- [Verwijderen van het UX-filter](#)
- [Afdrukken en gebruik van de hulpprogramma's](#)
- [Voorzorgsmaatregelen en beperkingen](#)

Overzicht

Het UX Filter

Dit hoofdstuk beschrijft de kenmerken van het UX filter en de werkomgeving ervan.

Kenmerken

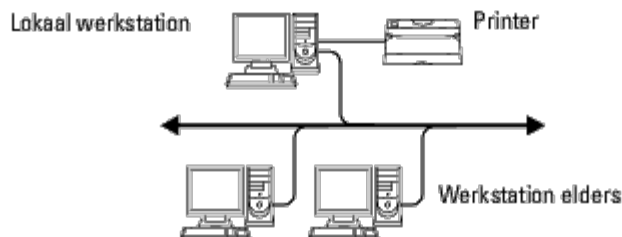
Het UX filter is een hulpprogramma dat de bestanden die zijn aangemaakt door een UNIX werkstation omzet in een formaat dat overeenkomt met de PostScript afdruktaal die in de printer is geladen. Het hulpprogramma voorziet in software die tekstbestanden, SunRaster beeldbestanden (alleen voor Sun/Solaris), TIFF beeldbestanden en XWD beeldbestanden omzet in een PostScript afdruktaal-programma. Bovendien maakt het gebruik van de printermogelijkheden voor uitvoer op de volgende manieren.

- Keuze van ingevoerd papier
- Dubbelzijdig afdrukken
- Keuze van uitvoerpapier

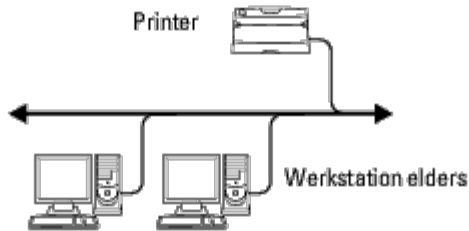
➡ **VOORZICHTIG:** Afhankelijk van de configuraties voor de printer, kunnen sommige typen het UX filter niet gebruiken.

Werkomgeving

Tekstbestanden, SunRaster beeldbestanden (alleen voor Solaris), TIFF beeldbestanden en XWD beeldbestanden die worden ontvangen vanaf een werkstation dat op de printer is aangesloten via een USB-kabel of parallel-kabel (hierna het lokale werkstation genoemd), of van een werkstation dat is aangesloten op een netwerk (hierna het werkstation elders genoemd), kunnen worden omgezet in een PostScript afdruktaal-programma en als zodanig doorgegeven aan de printer.



Bovendien is het te gebruiken in een omgeving waar een printer, voorzien van een interface-kaart, direct is aangesloten op het netwerk.



Voor gebruik van het UX filter

Controleer de volgende punten alvorens u het UX filter gaat gebruiken.

Voordat u het werkstation instelt, dient u eerst de printer te installeren, als volgt.

1. Zorg dat de lpd-aansluiting goed werkt, wanneer u de netwerk-omgeving gebruikt. Als de lpd-aansluiting niet werkt, zet u LPD op Aan via het bedieningspaneel. (Verplicht) Zie "[Protocol](#)" voor nadere informatie.

Zorg, als u gebruik wilt gaan maken van een parallelle aansluiting of een USB-aansluiting, ervoor dat deze goed werken. (Verplicht)

2. Stel een IP-adres en een subnetmasker in wanneer u de printer gaat gebruiken in een netwerk-omgeving. (Verplicht)
3. Maak de TBCPFilter functie beschikbaar, als de TBCPFilter functie is geïnstalleerd in de printer. Zie "[Adobe Protocol](#)" voor nadere informatie.

Installeren van het UX Filter

Voor de installatie

De volgende punten zijn vereist voor de installatie.

- Geschikte besturingssystemen worden beschreven onder "[Pagina-beschrijvingstaal \(PDL\)/emulatie, besturingssysteem en interface](#)".

Disk-opslagcapaciteit: 20 MB vrije ruimte vereist, inclusief tijdelijke werkruimte voor de installatie.

- Voor de hier beschreven procedure is aanmelden als "root account" nodig. Als u geen "root" privileges hebt, raadpleegt u dan uw systeembeheerder.
- De uitvoerprinter moet zijn geregistreerd in het werkstation voordat u het UX filter gaat gebruiken. (HP-UX) Gebruik het `sm` commando voor de registratie van de printer voor uitvoer. Zie voor nadere informatie de speciale HP-UX handleiding.

Bestanden toegevoegd bij installatie

De volgende bestanden worden toegevoegd bij installatie van het UX filter.

Solaris

Directory	Bestandsnaam	Inhoud

/usr/local/dellbin3130	txt2ps2	Tekstconversie-hulpprogramma
	sunras2ps2	SunRaster conversie-hulpprogramma
	tiff2ps2	TIFF conversie-hulpprogramma
	xwd2ps2	XWD conversie-hulpprogramma
	dellpsif	Invoerfilter
/usr/lib/lp/postscript	dellposttxt3130cn	Symbolisch koppelingsbestand voor het oproepen van txt2ps2
	dellpostps3130cn	Symbolisch koppelingsbestand voor het oproepen van dellpsif
	dellbinpath3130	Directory-beschrijvingsbestand voor de UX filter afdrukfunctie
/usr/lib/lp/model	Model interface program	Bronbestand van het model interface programma (opgeslagen onder de printernaam tijdens registratie)
/etc/lp/interfaces	Model interface program	Interface programma voor de PRINTER (opgeslagen onder de printernaam tijdens registratie)
/etc/lp/fd	posttxt3130cn.fd	Filter-beschrijvingsbestand voor txt2ps2
	dell3130cn.fd	Dell3130cn filter-beschrijvingsbestand voor Dell 3130cn Color Laser Printer
	postio3130.fd	Dellpostio filter-beschrijvingsbestand
	download3130cn.fd	Delldownload filter-beschrijvingsbestand
/usr/share/man/man1	txt2ps23130cn.1	Handleiding-paginabestand voor txt2ps2
	sunras2ps23130cn.1	Handleiding-paginabestand voor sunras2ps2
	tiff2ps23130cn.1	Handleiding-paginabestand voor tiff2ps2
	xwd2ps23130cn.1	Handleiding-paginabestand voor xwd2ps2
	dellpsif3130cn.1	Handleiding-paginabestand voor dellpsif

 **OPMERKING:** De genoemde directories zijn de standaard-directories.

HP-UX

Directory	Bestandsnaam	Inhoud
/usr/local/dellbin3130	txt2ps2	Tekstconversie-hulpprogramma
	xwd2ps2	XWD conversie-hulpprogramma
	tiff2ps2	TIFF conversie-hulpprogramma
/usr/lib/lp/postscript	dellbinpath3130	Directory-beschrijvingsbestand voor de UX filter afdrukfunctie
/usr/spool/lp/interface	Model interface program	Interface programma voor de PRINTER (opgeslagen onder de printernaam tijdens registratie)
/usr/share/man/man1	txt2ps23130cn.1	Handleiding-paginabestand voor txt2ps2
	tiff2ps23130cn.1	Handleiding-paginabestand voor tiff2ps2
	xwd2ps23130cn.1	Handleiding-paginabestand voor xwd2ps2

 **OPMERKING:** De genoemde directories zijn de standaard-directories.

Overzicht van de installatieprocedure

Dit hoofdstuk biedt informatie betreffende de installatie van het UX filter met een UNIX werkstation.

Solaris

1. Installeer de printer en het netwerk.
2. Plaats de *Stuurprogramma's en hulpprogramma's*-CD in het lokale werkstation.
3. Start het installatieprogramma om de installatie te beginnen.
4. Afdrukken om de printer te testen.

HP-UX

1. Installeer de printer en het netwerk.
2. Plaats de *Stuurprogramma's en hulpprogramma's*-CD in het lokale werkstation.
3. Start het installatieprogramma om de installatie te beginnen.
4. Afdrukken om de printer te testen.

Bediening voor Solaris

Installatie/Printer-instelling

1. Plaats de *Stuurprogramma's en hulpprogramma's*-CD in het CD-ROM- station van het lokale werkstation.
Als uw werkstation niet beschikt over een CD-ROM station, brengt u dan de bestanden via een ander werkstation met een CD-ROM station over naar uw eigen werkstation.
2. Meld u aan als 'root account' en neem het installatiescript over van de *Stuurprogramma's en hulpprogramma's*-CD.



VOORZICHTIG: Als u geen "root" privileges hebt, raadpleegt u dan uw systeembeheerder.

```
# cd /tmp
# cp /cdrom/cdrom0/UXFILTER.tar /tmp
# tar xvf ./UXFILTER.tar
```

3. Tik `./install.sh` en start het installatieprogramma.

```
# ./install.sh
```

4. Kies het model printer om te installeren.

```
Printer Model ?
  1. Dell 3130cn Color Laser Printer
  2. Exit
Enter Process No (1/2)? : 1
```

5. Het volgende menu verschijnt. Selecteer <1> en installeer de lokale printer.

```
Solaris Installation for Dell 3130cn Color Laser Printer Type Printer
```

1. Set Local Printer
2. Set Remote Printer

Enter Process No (1/2)? : 1

6. Tik de apparaatnaam voor de aansluiting.

Enter port-device-name? [/dev/ecpp0] : /dev/bpp0

➡ **VOORZICHTIG:** Kies het apparaatbestand in de beschikbare communicatieverbinding.

7. Als er Set Remote Printer is gekozen, tikt u de hostnaam voor de server in of de hostnaam voor de printer.

Enter server-hostname? : server
server-hostname is 'server' (y/n)[y] : y

➡ **VOORZICHTIG:** De hostnaam van de server moet van tevoren zijn geregistreerd met DNS, NIS, NIS+ of /etc/hosts.

8. Als er Set Remote Printer is gekozen, tikt u de netwerk-printernaam in.

Enter server-printer-name? : ps
server-printer-name is 'ps' (y/n)[y] : y

➡ **VOORZICHTIG:** Tik ps als de printer een netwerk-aangesloten printer is.

9. Tik de printernaam die u wilt registreren voor het systeem.

Enter printer-name? [dell3130cn] : dell3130cn
Printer-name is 'dell3130cn' (y/n)[y] : y

10. Kies de directory voor installatie van het hulpprogramma. Voor installatie in /usr/local/dellbin3130, drukt u op de <Enter> toets. Om een andere directory te gebruiken, kiest u er een.

Enter Binary directory name? [/usr/local/dellbin3130] :

11. Als dit hulpprogramma reeds eerder geïnstalleerd was, wordt de gebruiker gevraagd of de eerdere versie overschreven moet worden.

directory is '/usr/local/dellbin3130' (y/n)[n] : y

12. Als de server gekozen in stap 5 en de printer zijn aangesloten via een netwerk, tikt u <y>. Als de server en de printer lokaal zijn aangesloten, tikt u <n>.


'dell3130cn' is network printer?:(y/n)[y] : y

De software-installatie is voltooid.

➡ **VOORZICHTIG:** Als de afdruk-instellingen worden gewijzigd of aangepast via de beheerfunctie (admintool) na de installatie, kan het afdrukken niet altijd lukken.

Bediening voor HP-UX


Installatieprocedure

 **OPMERKING:** De hostnaam van de uitvoerprinter die u wilt kiezen in stap 6 moet van tevoren zijn geregistreerd met een `sam` commando.

1. Plaats de *Stuurprogramma's en hulpprogramma's*-CD in het CD-ROM- station van het locale werkstation.
2. Meld u aan als 'root account' en neem het installatiescript over van de *Stuurprogramma's en hulpprogramma's*-CD.

 **VOORZICHTIG:** Als u geen "root" privileges hebt, raadpleegt u dan uw systeembeheerder.

```
# mount -F cdfs -o cdcase /dev/dsk/clt2d0 /cdrom
# cd /tmp
# cp /cdrom/uxfilter.tar /tmp
# tar xvf UXFILTER.tar
```

 **OPMERKING:** /dev/ds/clt2d0 is een voorbeeld. Kies het CD-ROM apparaat voor alle werkstations.

3. Tik `./install.sh` en start het installatieprogramma.

```
# ./install.sh
```

4. Kies het model printer om te installeren.

```
Printer Model ?
    1. Dell 3130cn Color Laser Printer
    2. Exit
Enter Process No (1/2)? : 1
```

5. Kies de directory voor installatie van het hulpprogramma.

```
Geef de naam van de installatie-directory in [/usr/local/dellbin3130]:
de directory is '/usr/local/dellbin3130' (y/n)[n] : y
```

6. Tik de naam van de uitvoerprinter. Tik `dell1p3130cn`. Tik de printernaam die u wilt registreren voor het systeem.

```
Enter output-printer-name? : dell1p3130cn
output-printer-name is 'dell1p3130cn' (y/n)[y] : y
```

 **OPMERKING:** De geregistreerde printernaam is te verifiëren met het commando `lpstat -v`.

7. Tik de logische printernaam in. Registreer `dell13130cn`. Tik een printernaam die nog niet is geregistreerd in het systeem.

```
Enter logical-printer-name? : dell13130cn
Printer-name is 'dell13130cn' (y/n)[y] : y
```

8. Het hulpprogramma wordt geïnstalleerd in de directory gekozen in stap 5. De registratie wordt daar uitgevoerd zodat de logische printer geregistreerd in stap 7 toegang krijgt tot het hulpprogramma. Aangezien dit proces automatisch verloopt, hoeft u niets in te voeren. Met de bovenstaande stappen is de installatie voltooid.

Verwijderen van het UX-filter

Betreffende het verwijderen

Het UX-filter is niet voorzien van een verwijderprogramma. Om het UX-filter te verwijderen, gaat u als volgt te werk.

- ➡ **VOORZICHTIG:** Voor de hier beschreven procedure is aanmelden als "root account" nodig. Als u geen "root" privileges hebt, raadpleegt u dan uw systeembeheerder.

Solaris

1. Verwijder de printer die is geregistreerd in het systeem. Gebruik de printernaam die was gecreëerd tijdens de installatie, in het `lpadmin` commando.

```
# lpadmin -x printername
```

2. Verwijder de filters die zijn geregistreerd in het systeem. Verwijder de filters die zijn geregistreerd tijdens de installatie, met het `lpfilter` commando.

```
# lpfilter -f dell13130cn -x (voor Dell 3130cn Color Laser Printer)
# lpfilter -f download3130 -x
# lpfilter -f postio3130cn -x
# lpfilter -f posttxt3130cn -x
```

3. Verwijder de symbolische bestanden die nodig zijn om het filter op te roepen.

Verwijder de volgende bestanden uit `/usr/lib/lp/postscript`.

```
dellposttxt3130cn
dellpostps3130cn
dellbinpath3130
```

4. Verwijder de interface-programmabestanden van *Gekozen printertypenaam* uit `/usr/lib/lp/model`.

Verwijder tevens de interface-programmabestanden van *Gekozen printernaam* uit `/etc/lp/interfaces`.

5. Verwijder alle directories of folders die UX-filters bevatten en de bestanden in deze directories of folders die tijdens het installeren zijn aangemaakt. De volgende directories moeten verwijderd worden.

```
/usr/local/dellbin3130
```

6. Verwijder de filterbeschrijvingsbestanden. Verwijder de volgende bestanden uit `/etc/lp/fd`.

Filterbeschrijvingsbestanden voor diverse printers:

```
dell13130cn.fd (voor Dell 3130cn Color Laser Printer)
download3130.fd
postio3130cn.fd
posttxt3130cn.fd
```

HP-UX

1. Verwijder de printer die is geregistreerd in het systeem. Gebruik het `sam` commando voor het verwijderen van de printer die is ingesteld tijdens de installatie.


```
# sam
```

2. Verwijder alle directories of folders die UX-filters bevatten en de bestanden in deze directories of folders die tijdens het installeren zijn aangemaakt. De volgende directories moeten verwijderd worden.

```
/usr/local/dellbin3130 (directory gekozen tijdens de installatie)
```

Afdrukken en gebruik van de hulpprogramma's

Afdrukken (Solaris)

Dit gedeelte biedt informatie voor afdrukken met gebruik van het filter. Voor afdrukken met Solaris, kiest u de printer die is geregistreerd tijdens het installeren van de filters als de uitvoerbepemming.

- ➔ **VOORZICHTIG:** Voor gebruik van het `lp` commando, dient u te zorgen dat de werkomgeving van de spooler naar behoren is ingesteld (voorbereid, beschikbaar) met behulp van het `lpstat` commando (`lpstat -p all`). Voor nadere details over de mogelijkheden van het `lp` commando en het `lpstat` commando of hoe u deze gebruikt, verwijzen we u naar de betreffende handleidingen van Solaris.

Afdrukken in Solaris

Afdrukken met de standaard printer:

Als de printer is geregistreerd als de standaard printer, kan de naam van de printer worden afgekort en gespecificeerd zoals getoond in het volgende voorbeeld.

```
% lp bestandsnaam
```

Afdrukken met andere printers:

Voor afdrukken met een printer genaamd *dell3130cn*, tikt u het volgende.

```
% lp -d dell3130cn bestandsnaam
```

- 🔪 **OPMERKING:** De naam van de printer kan worden bevestigd door uitvoeren van `lpstat -v`.

Om tijdelijk van standaard printer te wisselen voor het afdrukken:

Voor het wisselen van de standaard printer, stelt u de printernaam in in een omgevingsvariabele genaamd `LPDEST`.

Voor het instellen van een printer genaamd *dell3130cn* als de standaard printer voor afdrukken, tikt u het volgende.

```
% setenv LPDEST dell3130cn
```

```
% lp bestandsnaam
```

- 🔪 **OPMERKING:** Met deze methode kunt u een standaard printer instellen voor elke gebruiker.

- 🔪 **OPMERKING:** Het bovenstaande voorbeeld beschrijft de instelmethode die u volgt bij gebruik van cache.

Keuze van een papierlade voor het afdrukken:

Voor keuze van een papierlade voor het afdrukken, specificeert u de papierlade na de `-y` optie van het `lp` commando.


- 🔪 **OPMERKING:** Afhankelijk van de geïnstalleerde opties, kunnen de beschikbare papierladen verschillen.

Voor keuze van en afdrukken op "letter" formaat papier in een printer genaamd *dell3130cn* in liggende "landschap" oriëntatie,

kiest u het volgende.

```
% lp -d dell3130cn -y landscape -y letter bestandsnaam
```

De volgende opties zijn te specificeren via het `lp` commando.
Voor afdrukken van tekstbestanden:

 **OPMERKING:** Er wordt afgedrukt volgens de lengte en breedte ingesteld via het `lpadmin` commando.

`-y double`

Stelt in op 2-koloms afdrukken.

`-y landschap`

Draait de pagina 90° en gebruikt het papier in liggende (landschap) oriëntering.

`-y lettergrootte=n`

Stelt de lettergrootte in op *n* punten.

`-y outcolumn=n`


Deze optie converteert alle tekst naar enkel-byte tekst en stelt in op afdrukken vanaf de *n*-de kolom.

`-y outline=n`

Stelt in op beginnen met afdrukken vanaf de *n*-de regel.

`-y font=font`

Kiest het lettertype voor afdrukken van enkel-byte alfanumerieke tekens. Als het gekozen lettertype niet beschikbaar is voor de printer, wordt een standaard lettertype gebruikt.

 **OPMERKING:** Voor keuze van een lettertype, tikt u de lettertypenaam als zodanig direct na de `-y font=` optie.
`% lp -y font=Courier-Oblique bestandsnaam`

 **OPMERKING:** Nadere informatie over de beschikbare lettertypen vindt u in de PS lettertypenlijst.

`-y margin=u:b:r:l`

Hiermee kiest u de kantlijn van de pagina in inch. De *u* (bovenkantlijn), *b* (onderkantlijn), *r* (rechter kantlijn), en *l* (linker kantlijn) zijn positieve reële getallen (tot twee cijfers achter de decimale punt). De uitgangswaarde is 0.

`-y ps`

Het inkomende bestand wordt behandeld als een PostScript bestand. Als het bestand niet begint met "%!", wordt er "%!" afgedrukt op de beginregel. Of het bestand verder "%!" bevat, wordt genegeerd.

Voor afdrukken van tekst/PostScript bestanden:

`-y DuplexBook`

Hiermee stelt u de lange-kant bindfunctie in. Wanneer deze inbindfunctie is gekozen, wordt de afdrukrichting en -plaats bijgesteld en wordt er afgedrukt op beide zijden van het papier, zodanig dat de lange kant van de pagina geschikt is voor inbinden.

`-y DuplexList`

Hiermee stelt u de korte-kant bindfunctie in. Wanneer deze is gekozen, wordt de afdrukrichting en -plaats bijgesteld en wordt er afgedrukt op beide zijden van het papier, zodanig dat de korte kant van de pagina geschikt is voor inbinden.

`-y lade-invoer`

De parameters voor de papierlade die gekozen kunnen worden via het `lp` commando zijn als volgt.

`lade1`

Voer papier in vanuit lade 1 (standaard 250-vel papierlade).

`lade2`

Voer papier in vanuit lade 2 (optionele 550-vel papierlade).

a4

Voer papier in vanuit de lade met A4 papier (210 x 297 mm).

a5

Voer papier in vanuit de lade met A5 papier (148 x 210 mm).

b5

Voer papier in vanuit de lade met B5 papier (182 x 257 mm).

letter

Voer papier in vanuit de lade met Letter papier (216 x 279 mm).

folio

Voer papier in vanuit de lade met Folio papier (216 x 330 mm).

legal

Voer papier in vanuit de lade met Legal papier (216 x 356 mm).

executive

Voer papier in vanuit de lade met "Executive" papier (184 x 267 mm).

monarch

Voer papier in vanuit de lade met "Monarch" papier (98 x 190 mm).

com10

Voer papier in vanuit de lade met Envelop #10 (105 x 241 mm).

1o

Voer papier in vanuit de lade met DL papier (110 x 220 mm).

c5

Voer papier in vanuit de lade met C5 papier (162 x 229 mm).

MxNmm

Voer papier in vanuit de lade met MxN mm, gedefinieerd door de gebruiker.

Mogelijk instelbereik:

Breedte: 76,2 tot 220,0 mm

Lengte: 127,0 tot 355,6 mm

MxNinch

Voer papier in vanuit de lade met MxN inch, gedefinieerd door de gebruiker.

Mogelijk instelbereik:

Breedte: 3,00 tot 8,66 inch

Lengte: 5,00 tot 14,0 inch

Als deze optie niet gespecificeerd is of de gekozen papierlade is niet beschikbaar, voert u dan papier toe vanuit de standaard lade.

-y toner_save

Schakelt de *toner besparen* functie in voor het afdrucken. De afdruk zal er iets vager uitzien dan bij het normale afdrucken.

-y nc=n

Kiest het aantal af te drukken exemplaren (de waarde voor het aantal exemplaren moet altijd een positief geheel getal zijn). Als deze optie niet gespecificeerd is, wordt er ingesteld op 1.

-y cl

Specificeert dat de afdrucken moeten worden gesorteerd. Als het aantal *exemplaren* niet is gekozen, zal deze optie genegeerd worden.

-y ps

Het inkomende bestand wordt behandeld als een PostScript bestand. Als het bestand niet begint met %!, wordt er %! afgedrukt op de beginregel. Als een bestand %! bevat, wordt deze optie genegeerd.

-y msi

Specificeert de multi-invoerlade.

-y m=*type*

Specificeert de multi-invoerlade papiersoort.

Beschikbare multi-invoerlade papiersoorten zijn als volgt.

B

Fijn Papier/Bankpost/Gewoon papier 2

BB

Fijn Papier/Bankpost/Gewoon papier 2 - zijde 2

P

Briefpapier/Gewoon/Gewoon papier 1

PB

Briefpapier achter/Bankpost/Gewoon papier 1 - zijde 2

R

Kringlooppapier

RB

Kringlooppapier achter/Kringlooppapier - zijde 2

H1

Dik papier/Zwaar papier 1/Voorblad 1

H1B

Dik papier achter/Zwaar papier 1/Voorblad 1 - zijde 2

H2

Dik papier 2/Zwaar papier 2/Voorblad 2

H2B

Dik papier 2 achter/Zwaar papier 2/Voorblad 2 - zijde 2

OHP

Transparant

L

Etiketvellen/Etiketten

C2

Gecoat/Gecoat 2/Gecoat papier 2

C2B

Gecoat achter/Gecoat 2/Gecoat papier 2 - Zijde 2

C3

Dikker gecoat/Gecoat 3/Gecoat papier 3

C3B

Dikker gecoat achter/Gecoat 3/Gecoat papier 3 - zijde 2

E

Envelop

Als deze optie niet gespecificeerd is, kan de multi-invoerlade papiersoort worden gebruikt voor het afdrukken.

-y mfo=waarde

Bepaalt de oriëntering voor de multi-invoerlade.

Mogelijke oriëntaties voor de multi-invoerlade zijn als volgt.

le

Liggend (landschap)

ler

Liggend (gedraaid)

se

Staand (portret)

ser

Staand (gedraaid)

-y po=n

Keuze van alternatieve papierlade.

De beschikbare alternatieve papierladen zijn als volgt.

0

Printerinstellingen gebruiken

1

Bericht weergeven

2

Toevoer via multi-invoerlade

3

Gebruik eerstvolgende formaat (aanpassen)

4

Gebruik groter formaat (aanpassen)

5

Gebruik eerstvolgende formaat (niet zoomen)

6

Gebruik groter formaat (niet zoomen)

-y mfo=waarde

Kiest de toevoer van scheidingsvellen vanaf:

Mogelijkheden voor de toevoer van scheidingsvellen zijn als volgt.

auto

Auto-lade/Auto

1

1ste lade/Lade 1 (standaard 250-vel invoerlade)

2

2de lade/Lade 2 (optionele 550-vel papierlade)

uit

Uit

-y sp

Kiest het afdrukken van scheidingsvellen.

-y sb

Blanco pagina's overslaan

-y cm=waarde

Kiest uitvoer in kleur.

De keuzes voor uitvoer in kleur zijn als volgt.

c

Kleur (CMYK)

k

Zwart-wit

-y pr=waarde

Kiest de afdrukkwaliteit.

De keuzes voor afdrukkwaliteit zijn als volgt.

hs

Hoge snelheid

hq

Hoge kwaliteit

sf

Superfijn

-y cc=waarde

Bepaalt het soort beelden.

De beschikbare beeldsoorten zijn als volgt.

0

Uit

1

Foto

2

sRGB

3

Standaard/ Normaal

4

Presentatie

Deze optie is alleen beschikbaar voor kleurendruk en wanneer de inkomende gegevens RGB gegevens zijn.

-y gc=waarde

Bepaalt de RGB gammacorrectie.

De keuzes voor RGB kleurgammacorrectie zijn als volgt.

1.0

1.0

1.4

1.4

1.8

1.8

2.2
2.2

2.6
2.6

off
Uit

Deze optie is alleen beschikbaar voor kleurendruk en wanneer de inkomende gegevens RGB gegevens zijn.

-y sc=waarde

Kiest het raster.

De mogelijkheden voor het raster zijn als volgt.

0

Fijnheid

1

Gradatie

2

Auto

3

Voor transparanten

-y gg=waarde

Kiest grijs gegarandeerd.

De keuzes voor grijs gegarandeerd zijn als volgt.

on
Aan

off
Uit

Deze optie is alleen beschikbaar voor kleurendruk.

-y ct

Kiest de kleurtransformatie.

Deze optie is alleen beschikbaar voor kleurendruk.

-y br=waarde

Bepaalt de helderheidsbijregeling.

De beschikbare helderheidsbijregelingswaarden zijn als volgt.

+5
Helder 5

+4
Helder 4

+3
Helder 3

+2
Helder 2

+1
Helder 1

+0
Normaal

-1
Donker 1

-2
Donker 2

-3
Donker 3

-4
Donker 4

-5
Donker 5

-y rgbc=waarde

Bepaalt de RGB kleurcorrectie.

De beschikbare RGB kleurcorrectiewaarden zijn als volgt.

10
Perceptueel

11
Verzadiging

12
RelatieveC

13
AbsoluteC

Deze optie is alleen beschikbaar voor kleurendruk en wanneer de inkomende gegevens RGB gegevens zijn.

-y rgbpr=waarde

Bepaalt het RGB invoerprofiel.

De beschikbare waarden voor het RGB invoerprofiel zijn als volgt.

0
sRGB

1
AdobeRGB

Deze optie is alleen beschikbaar voor kleurendruk en wanneer de inkomende gegevens RGB gegevens zijn.

-y rgbtb=waarde

Bepaalt de RGB kleurtemperatuur.

De beschikbare waarden voor de RGB kleurtemperatuur zijn als volgt.

5000
5000K

6000
6000K

9300
9300K

Deze optie is alleen beschikbaar voor kleurendruk en wanneer de inkomende gegevens RGB gegevens zijn.

-y cb=cyaan-laag:cyaan-midden:cyaan-hoog:magenta-laag:magenta-midden:magenta-hoog:geel-laag:geel-
midden:geel hoog:zwart-laag:zwart-midden:zwart-hoog

Bepaalt de bijstelwaarde voor de kleurbalans voor elke kleur/zwarting.

De beschikbare waarden voor de bijstelling zijn als volgt.

+3
Donker 3

+2
Donker 2

+1
Donker 1

0
Normaal

-1
Licht 1

-2
Licht 2

-3
Licht 3

-Cb

De optionele waarde moet worden bepaald in de volgende volgorde:

Cyaan lage dekking, Cyaan gemiddelde dekking, Cyaan hoge dekking, Magenta lage dekking, Magenta gemiddelde dekking, Magenta hoge dekking, Geel lage dekking, Geel gemiddelde dekking, Geel hoge dekking, Zwart lage zwarting, Zwart gemiddelde zwarting, Zwart hoge zwarting

Waar geen waarde is gekozen, wordt er ingesteld op "0" (Normaal).

Als u bijvoorbeeld wilt kiezen voor "Licht 2" voor cyaan gemiddelde dekking, "Donker 3" voor geel hoge dekking en "Donker 2" voor zwart lage zwarting, kunt u dat bepalen op een van de volgende manieren:

-Cb=0:-2:0:0:0:0:0:0:0:+3:+2:0:0

-Cb=: -2::::::::::+3:+2::

-y -hld=Afdruksoort:Gebruikers-ID:Wachtwoord:Documentnaam

Veilige afdruk

Afdruksoort

opslag

Veilige afdruk/Opslag-afdruk

proefafdruk

Proefafdruk

Gebruikers-ID

Tot acht enkel-byte tekens van 0x20 tot 0x7E, uitgezonderd 0x20 " " (blanco) en 0x3A":" (dubbele punt).

Wachtwoord

Tot twaalf enkel-byte tekens van 0x30 tot 0x39 (cijfers).

Documentnaam

Tot twaalf enkel-byte tekens van 0x20 tot 0x7E, uitgezonderd 0x20 " " (blanco) en 0x3A":" (dubbele punt).

Veilige afdruk

-y hld=opslag:Gebruikers-ID:Wachtwoord:Documentnaam

-y hld=opslag:Gebruikers-ID:Wachtwoord:

Opslag-afdruk

-y hld=opslag:Gebruikers-ID::Documentnaam

-y hld=opslag:Gebruikers-ID::

Proefafdruk

-y hld=proefafdruk:Gebruikers-ID::Documentnaam


-y hld=proefafdruk:Gebruikers-ID::


-y -Teign = taakeigenaar-naam: Wachtwoord-verificatie instelling

Bepaalt de naam van de taakeigenaar en het wachtwoord voor verificatie.

- o Wanneer alleen de naam van de taakeigenaar is gekozen (-Teign=taakeigenaar-naam:) (geen wachtwoord gekozen), wordt het verificatie-wachtwoord beschouwd als niet-vestigd.

- Wanneer alleen het wachtwoord is gekozen (-Teign=:wachtwoord) (geen taakeigenaar-naam gekozen), wordt de gebruikersnaam van de aanmelding gebruikt als taakeigenaar-naam. Het ingevoerde wachtwoord gaat gelden als wachtwoord voor verificatie.
- Wanneer noch de naam van de taakeigenaar, noch een wachtwoord is gekozen (-Teign=:), wordt de gebruikersnaam van de aanmelding gebruikt als taakeigenaar-naam, en het verificatie-wachtwoord wordt beschouwd als niet vastgelegd.
- Wanneer de taakeigenaar-naam langer is dan het toegestane aantal letters, worden de overtollige letters genegeerd.
- Wanneer er een ontoelaatbaar letterteken is gekozen voor de taakeigenaar-naam, wordt er "Onbekende gebruiker" toegepast voor de taakeigenaar-naam.

 **OPMERKING:** Toegestane lettertekens voor de taakeigenaar-naam zijn letters, cijfers en leestekens, behalve de spatie en de dubbele punt.

 **OPMERKING:** Er kunnen tot 32 lettertekens worden gekozen voor de taakeigenaar-naam.

- Wanneer er een ontoelaatbaar letterteken wordt gekozen voor het wachtwoord, of wanneer het ingevoerde wachtwoord het toegestane aantal letters overschrijdt, wordt het verificatie-wachtwoord beschouwd als niet vastgelegd.

 **OPMERKING:** De toegestane lengte van het wachtwoord is van 4 tot 12 cijfers.

Een incomplete vorm van de -Teign optie wordt beschouwd alsof er geen verificatie-instelling is gemaakt. Als er in dat geval een verificatie-instelling wordt gemaakt via een omgevingsvariabele, wordt die gebruikt als instelinformatie.

Afdrukken (HP-UX)

Dit gedeelte biedt informatie voor afdrukken met de logische printer die is geregistreerd tijdens de installatie.

Afdrukken in HP-UX

Afdrukken met de standaard printer:

Als de printer is geregistreerd als de standaard printer, kan de naam van de printer worden afgekort en gespecificeerd zoals getoond in het volgende voorbeeld.

```
% lp bestandsnaam
```

Afdrukken met andere printers:

Voor afdrukken met een printer genaamd `dell13130cn`, tikt u het volgende.

```
% lp -d dell13130cn bestandsnaam
```

Om tijdelijk van standaard printer te wisselen voor het afdrukken:

Voor het wisselen van de standaard printer, stelt u de printernaam in in een omgevingsvariabele genaamd `PRINTER`.

Voor het instellen van een printer genaamd `dell13130cn` als de standaard printer voor afdrukken, tikt u het volgende.

```
% setenv PRINTER dell13130cn
```

```
% lp bestandsnaam
```

Voor afdrukken met toegevoegde opties:

Voor afdrukken met de opties, kiest u de optie voor het `lp` commando met `-o` als volgt.

De beschikbare opties zijn dezelfde als voor `txt2ps2/tiff2ps2/xwd2ps2`.

Afhankelijk van de geïnstalleerde opties, kunnen de beschikbare papierladen verschillen.

```
% lp -d dell3130cn -o r -o ILT bestandsnaam
```

Voor afdrucken met bestandsformaat:

Voor afdrucken van tekstbestanden:

```
% lp -d dell3130cn bestandsnaam
```

Voor afdrucken van XWD bestanden:

```
% lp -d dell3130cn -o XWD bestandsnaam
```

Voor afdrucken van TIFF-formaat bestanden:

```
% lp -d dell3130cn -o TIF bestandsnaam
```

Voor afdrucken van PostScript bestanden:

```
% lp -d dell3130cn bestandsnaam
```

Voor afdrucken van PostScript bestanden als tekstbestanden:

```
% lp -d dell3130cn -o TX bestandsnaam
```

Als echter voor PostScript bestanden met bepaalde opties ingesteld, zoals papierkeuze e.d. de zelfde optie is gekozen, zal die genegeerd worden.

Verificatie afdrucken

Dit hoofdstuk biedt informatie over hoe u de gebruikersnaam kiest voor de verificatie van het afdrucken, in de omgevingsvariabele.

Keuze van de gebruikersnaam


Kiezen van de gebruikersnaam voor de verificatie van het afdrucken:


U kunt een unieke gebruikersnaam in de omgevingsvariabele instellen, als volgt.

```
% setenv JOWN3130U " jobownername"
```

U kunt de aanmeldingsnaam vaststellen als de gebruikersnaam, als volgt.

```
% setenv JOWN3130U ""
```

 **OPMERKING:** U kunt tot 32 lettertekens kiezen voor de gebruikersnaam. Wanneer de gebruikersnaam langer is dan het toegestane aantal letters, worden de overtollige letters genegeerd.

 **OPMERKING:** Als u de filter-optie kiest terwijl er al is gekozen voor verificatie-afdrucken, krijgt de filter-optie voorrang boven het verificatie-afdrucken.

Vaststellen van het wachtwoord





Keuze van een wachtwoord voor het verificatie-afdrukken:

Als u een wachtwoord moet vaststellen voor het verificatie-afdrukken, kunt u het wachtwoord als volgt vastleggen in de omgevingsvariabele.

```
% setenv JOWN3130P "password"
```

Als u geen specifiek wachtwoord wilt instellen, tikt u het volgende.

```
% setenv JOWN3130P ""
```

-  **OPMERKING:** De toegestane lengte van het wachtwoord is van 4 tot 12 cijfers. Wanneer er een ontoelaatbaar letterteken wordt gekozen voor het wachtwoord, of wanneer het ingevoerde wachtwoord het toegestane aantal letters overschrijdt, wordt het verificatie-wachtwoord beschouwd als niet vastgelegd.
-  **OPMERKING:** Als u de filter-optie kiest terwijl er al is gekozen voor verificatie-afdrukken, krijgt de filter-optie voorrang boven het verificatie-afdrukken.
-  **OPMERKING:** Als u alleen een wachtwoord vaststelt zonder de gebruikersnaam vast te leggen in de omgevingsvariabele, wordt de aanmeldingsnaam beschouwd als de gebruikersnaam.
-  **VOORZICHTIG:** Als u het wachtwoord invoert in het aanmeldingsbestand voor automatische toewijzing van de omgevingsvariabele wanneer u zich aanmeldt, krijgt u de aanbeveling het geschikte toestemmingsniveau voor toegang te kiezen, om te voorkomen dat onbevoegden het aanmeldingsbestand kunnen lezen.

txt2ps2 (Solaris/HP-UX)

Formaat

```
/usr/local/dellbin3130/txt2ps2 [-d] [-D] [-Ilade-invoer] [-t] [-2] [-r] [-F] [-lregels] [-wkolommen]
[-uitkolommen] [-Loutlines] [-en] [-slettergrootte] [-E] [-flettertype] [-Nc=exemplaren] [-cl] [-ps] [-
mg==boven:onder:rechts:links] [-Hd=positie:formaat:pagina] [-Hflettertype] [-MSI] [-M=type] [-Mfo=waarde]
[-Pon] [-St=waarde] [-Sp] [-Sb] [-Cm=waarde] [-Pr=waarde] [-Cc=waarde] [-Gc=waarde] [-Sc=waarde] [-
Gg=waarde] [-Cb=c-Cb=cyaan-laag:cyaan-midden:cyaanhoog: magenta-laag:magenta-midden:magenta-hoog:geel-
laag:geel-midden:geel-hoog:zwart-laag:zwart-midden:zwart-hoog] [-Hld=Afdruksoort:Gebruikers-
ID:Wachtwoord:Documentnaam] [-Teign = taakeigenaar-naam:wachtwoord] [bestandsnaam...]
```

Functie

Leest tekst, zet die om in een programma in de PostScript printertaal en schrijft het bestand naar de standaard uitvoer. Als de bestandsnaam niet gespecificeerd is, zal de standaard invoer worden gebruikt voor de commando-invoer.

Door het intikken van letterteken-parameters in de omgevingsvariabele `TXT2PS2OPTION`, kan het invoeren van opties op de commandoregel worden vermeden.

Met de omgevingsvariabele `TXT2PS2OPTION` en de commandoregel zonder enige optie, zal de printer afdrukken in een 10-punts letterformaat in de staande "portret" oriëntering.

Met de omgevingsvariabele `TXT2PS2OPTION` en op de commandoregel dezelfde optie gekozen, krijgt de keuze op de commandoregel de voorrang.

`txt2ps2` geeft het PostScript printertaal-programma dat de regel/kolom aanpast aan het papierformaat. Op deze manier hoeft de gebruiker zich niet te bekommeren om het papierformaat. Als er een optie is voor het specificeren van de regel/kolom, zal er geen automatisch regeldoorvoer afgesteld op het papierformaat volgen. Het afdrukken wordt uitgevoerd aan de hand van de gekozen regel/kolom.

`txt2ps2` interpreteert de volgende besturingscodes. Andere besturingscodes/ongedefinieerde codes worden omgezet in octale getallen en als zodanig doorgegeven.

LF

Regeldoorvoer

FF

Pagina-doorvoer (aan te passen via optie)

TAB

8-kolommen tab-stops (aan te passen via optie)

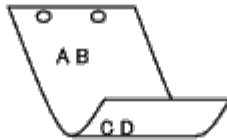
BS

1 letterteken terugwaarts wissen

Optie

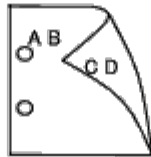
-d

Hiermee stelt u de korte-kant bindfunctie in. Wanneer deze is gekozen, wordt de afdrukrichting en -plaats bijgesteld en wordt er afgedrukt op beide zijden van het papier, zodanig dat de korte kant van de pagina geschikt is voor inbinden. Deze optie is alleen beschikbaar als er een optionele dubbelzijdig-afdrukeenheid op de printer is aangebracht.



-D

Hiermee stelt u de lange-kant bindfunctie in. Wanneer deze inbindfunctie is gekozen, wordt de afdrukrichting en -plaats bijgesteld en wordt er afgedrukt op beide zijden van het papier, zodanig dat de lange kant van de pagina geschikt is voor inbinden. Deze optie is alleen beschikbaar als er een optionele dubbelzijdig-afdrukeenheid op de printer is aangebracht.



- I lade-invoer

Kiest de papierlade. De papierlade is rechtstreeks te kiezen door de gewenste lade te specificeren, of indirect door keuze van een papierformaat.

Wanneer u een papierformaat kiest, wordt de papierlade waarin het betreffende papier ligt, automatisch opgezocht en geselecteerd.

De parameters voor het kiezen van een papierlade zijn als volgt.

1

Voer papier in vanuit lade 1 (standaard 250-vel papierlade).

2

Voer papier in vanuit lade 2 (optionele 550-vel papierlade).

A4

Voer papier in vanuit de lade met A4 papier (210 x 297 mm).

A5

Voer papier in vanuit de lade met A5 papier (148 x 210 mm).

B5

Voer papier in vanuit de lade met B5 papier (182 x 257 mm).

LT

Voer papier in vanuit de lade met Letter papier (216 x 279 mm).

FL

Voer papier in vanuit de lade met Folio papier (216 x 330 mm).

LG

Voer papier in vanuit de lade met Legal papier (216 x 356 mm).

EX

Voer papier in vanuit de lade met "Executive" papier (184 x 267 mm).

MO

Voer papier in vanuit de lade met "Monarch" papier (98 x 190 mm).

COM10

Voer papier in vanuit de lade met Envelop #10 (105 x 241 mm).

DL

Voer papier in vanuit de lade met DL papier (110 x 220 mm).

C5

Voer papier in vanuit de lade met C5 papier (162 x 229 mm).

PC

Voer papier in vanuit de lade met Japanse briefkaarten (100 x 148 mm).

Y2

Voer papier in vanuit de lade met Youkei 2 (114 x 162 mm).

Y3

Voer papier in vanuit de lade met Youkei 3 (98 x 148 mm).

Y4

Voer papier in vanuit de lade met Youkei 4 (105 x 235 mm).

YT3

Voer papier in vanuit de lade met Youchoukei 3 (120 x 235 mm).

MxNmm

Voer papier in vanuit de lade met MxN mm, gedefinieerd door de gebruiker.

Mogelijk instelbereik:

Breedte: 76,2 tot 220,0 mm

Lengte: 127,0 tot 355,6 mm

MxNinch

Voer papier in vanuit de lade met MxN inch, gedefinieerd door de gebruiker.

Mogelijk instelbereik:

Breedte: 3,00 tot 8,66 inch

Lengte: 5,00 tot 14,0 inch

Als deze optie niet gespecificeerd is of de gekozen papierlade is niet beschikbaar, voert u dan papier toe vanuit de standaard lade.

- t

Schakelt de *toner besparen* functie in voor het afdrucken. De afdruk zal er iets vager uitzien dan bij het normale afdrucken. In sommige gevallen kan deze optie genegeerd worden.

- 2

Stelt in op 2-koloms afdrucken.

- r

Draait de pagina 90° en gebruikt het papier in liggende (landschap) oriëntering.

- F

Negeert de pagina-doorvoercode (FF).

`-lregels`

Kiest het aantal regels per pagina.

`-wkolommen`

Kiest het aantal kolommen per regel.

`-ouitkolommen`

Converteert de afdrukgegevens in enkel-byte tekst en begint met afdrukken vanuit de buitenste kolommen.

`-loutlines`

Drukt tekst af vanaf de outline-kolommen.

`-en`

Zet de horizontale tabs om in n kolommen (spaties). De uitgangswaarde is 8.

`-slettergrootte`

Specificeert de lettergrootte als punts-formaat. De uitgangswaarde is 10.

`-E`

Deze functie schakelt de beeldverbeteringsfunctie in. Bij modellen zonder beeldverbeteringsfunctie zal deze optie genegeerd worden.

`-flettertype`

Voor keuze van het lettertype.



OPMERKING: De beschikbare lettertypen zijn beperkt tot de lettertypen in de printer. Voor nadere aanwijzingen, zie [Lettertypen begrijpen](#).

`-Nc=exemplaren`

Kiest het aantal af te drukken exemplaren (de waarde voor het aantal exemplaren moet altijd een positief geheel getal zijn).

`-cl`

Specificeert dat de afdrukken moeten worden gesorteerd. Als het aantal exemplaren niet is gekozen, zal deze optie genegeerd worden.

`-ps`

Het inkomende bestand wordt behandeld als een PostScript bestand. Als het bestand niet begint met `%!`, wordt er `%!` afgedrukt op de beginregel. Als een bestand wel `%!`, bevat, wordt het verwerkt op dezelfde manier als `dellpsif`.

`-mg=boven:onder:rechts:links`

Hiermee kiest u de kantlijn van de pagina in inch. De bovenkantlijn, onderkantlijn, rechter kantlijn, en linker kantlijn zijn positieve reële getallen (tot twee cijfers achter de decimale punt). De uitgangswaarde is 0.

`-mg=0:0:0:3`

Stelt de linker kantlijn in op 3 inch.

`-mg=3:3:0:5`

Stelt de bovenkantlijn in op 3 inch; de onderkantlijn ook 3 inch; en de linker kantlijn 5 inch. Als de waarde voor een kantlijn 0 is, kunt u die weglaten.

`-mg=:::3`

Stelt de linker kantlijn in op 3 inch.

`-Hd=positie:formaat:pagina`

Specificeert de plaats waar de gebruikersinformatie voor de header of footer geplaatst moet worden. *positie* geeft de plaats voor weergave aan. Deze optie is echter alleen beschikbaar voor de conversie van tekstbestanden.

1b

Drukt af in de linker bovenhoek van het papier.

rb

Drukt af in de rechter bovenhoek van het papier.

lo

Drukt af in de linker benedenhoek van het papier.

ro

Drukt af in de rechter benedenhoek van het papier.

formaat specificeert de inhoud en de volgorde voor afdrukken. Deze optie kunt u weglaten. Als u deze optie weglaat, wordt er `uh` aangehouden als de standaardwaarde.

u

Gebruikersnaam

h

Hostnaam

t

Datum en tijd

Als u voor de af te drukken gegevens de waarde `tuh` kiest, worden de gegevens afgedrukt als volgt:
Datum en tijd, Gebruiker: *gebruikersnaam* Host: *host-naam*

pagina specificeert de pagina waarop de gegevens afgedrukt moeten worden. Deze optie kunt u weglaten.

f

Drukt alleen de bovenste pagina af.

(standaard in het geval van PostScript-bestandconversie)

a

Drukt alle pagina's af.

(standaard in het geval van de conversie van tekstbestanden)

Deze opties gebruikt u bijvoorbeeld u als volgt.

Bij de conversie van tekstbestanden, drukt u de gebruikersnaam, dan de hostnaam in de rechter bovenhoek van het papier af en drukt u alle pagina's af.

(Deze instelling voor gebruikersnaam, hostnaam en alle pagina's afdrukken is de standaard instelling.)

```
-Hd=ur  
-Hd=ur:uh  
-Hd=ur:uh:a
```

Bij de conversie van PostScript bestanden, drukt u de hostnaam af na de datum en tijd in de linker benedenhoek van de pagina en drukt u alle pagina's af (de `a` optie-waarde is nodig omdat *alleen de bovenste pagina afdrukken* de standaard instelling is bij de conversie van PostScript bestanden).

```
-Hd=dl:th:a
```



VOORZICHTIG: Als het papierformaat niet gekozen is, worden de header en footer oorspronkelijk op de juiste plaats voor een A4 pagina afgedrukt. Als het papierformaat wel is gekozen met een `lp` commando, wordt de afdrukpositie van de header of footer niet veranderd van de positie die past bij het papierformaat gekozen met `txt2ps2`. Specificeer het papierformaat tegelijk met het gebruik van de header en footer opties. Soms worden niet alle pagina's afgedrukt, ook al kiest u wel voor het afdrukken van alle pagina's, bij de conversie van PostScript bestanden. In zo'n geval, kiest u voor *alleen de bovenste pagina afdrukken*. Met behulp van de TZ omgevingsvariabele kunt u de tijdzone (GMT enz.)

`-Hf` *lettertype*

Kiest het lettertype voor afdrukken van de header en footer. Europese lettertypen die gelijk zijn aan half-formaat alfanumerieke lettertypen zijn te specificeren. Helvetica wordt gebruikt als standaard lettertype. Als het verkeerde lettertype is gekozen, kan het standaard Europese lettertype van de printer worden gebruikt. Als de header/footer afdrukoptie is gekozen, wordt de lettertype-specificatie voor de header/footer genegeerd.

`-MSI`

Specificeert de multi-invoerlade.

-M= type

Specificeert de multi-invoerlade papiersoort.
Beschikbare multi-invoerlade papiersoorten zijn als volgt.

B

Fijn Papier/Bankpost/Gewoon papier 2

BB

Fijn Papier/Bankpost/Gewoon papier 2 - zijde 2

P

Briefpapier/Gewoon/Gewoon papier 1

PB

Briefpapier achter/Bankpost/Gewoon papier 1 - zijde 2

R

Kringlooppapier

RB

Kringlooppapier achter/Kringlooppapier - zijde 2

H1

Dik papier/Zwaar papier 1/Voorblad 1

H1B

Dik papier achter/Zwaar papier 1/Voorblad 1 - zijde 2

H2

Dik papier 2/Zwaar papier 2/Voorblad 2

H2B

Dik papier 2 achter/Zwaar papier 2/Voorblad 2 - zijde 2

OHP

Transparant

L

Etiketvellen/Etiketten

C2

Gecoat/Gecoat 2/Gecoat papier 2

C2B

Gecoat achter/Gecoat 2/Gecoat papier 2 - Zijde 2

C3

Dikker gecoat/Gecoat 3/Gecoat papier 3

C3B

Dikker gecoat achter/Gecoat 3/Gecoat papier 3 - zijde 2

JC

Japans gecoat papier/Japans gecoat/Japans gecoat papier

JCB

Japans gecoat papier achter/Japans gecoat/Japans gecoat papier - zijde 2

PC

Japanse briefkaart/Japanse briefkaart

PCB

Japanse briefkaart achter/Japanse briefkaart/Japanse briefkaart - zijde 2

E

Envelop

Als deze optie niet gespecificeerd is, kan de multi-invoerlade papiersoort worden gebruikt voor het afdrucken.

-Mfo=*stand*

Bepaalt de oriëntering voor de multi-invoerlade.
Mogelijke oriëntaties voor de multi-invoerlade zijn als volgt.

le

Liggend (landschap)

ler

Liggend (gedraaid)

se

Staand (portret)

ser

Staand (gedraaid)

-Pon

Keuze van alternatieve papierlade.
De beschikbare alternatieve papierladen zijn als volgt.

0

Printerinstellingen gebruiken

1

Bericht weergeven

2

Toevoer via multi-invoerlade

3

Gebruik eerstvolgende formaat (aanpassen)

4

Gebruik groter formaat (aanpassen)

5

Gebruik eerstvolgende formaat (niet zoomen)

6

Gebruik groter formaat (niet zoomen)

-St=*waarde*

Kiest de toevoer van scheidingsvellen vanaf:
De toevoermogelijkheden voor scheidingsvellen zijn als volgt.

auto

Auto-lade/Auto

1

1ste lade/Lade 1 (standaard 250-vel invoerlade)

2

2de lade/Lade 2 (optionele 550-vel papierlade)

uit

Uit

-Sp

Kiest het afdrukken van scheidingsvellen.
Alleen mogelijk wanneer de papierlade voor scheidingsvellen is gekozen.

-Sb

Blanco pagina's overslaan

-CM=waarde

Kiest uitvoer in kleur.
De keuzes voor uitvoer in kleur zijn als volgt.

c

Kleur (CMYK)

k

Zwart-wit

-Pr=waarde

Kiest de afdrukkwaliteit.
De keuzes voor afdrukkwaliteit zijn als volgt.

hs

Hoge snelheid

hq

Hoge kwaliteit

-Cc=waarde

Specificeert de RGB kleurcorrectie.
Mogelijkheden voor de RGB kleurcorrectie zijn als volgt.

0

Uit

1

Foto

2

sRGB

3

Standaard/ Normaal

4

Presentatie

Deze optie is alleen beschikbaar voor kleurendruk en wanneer de inkomende gegevens RGB gegevens zijn.

-Gc=waarde

Bepaalt de RGB gammacorrectie.
De keuzes voor RGB kleurgammacorrectie zijn als volgt.

1.0

1.0

1.4

1.4

1.8

1.8

2.2

2.2

2.6

2.6

uit

Uit

Deze optie is alleen beschikbaar voor kleurendruk en wanneer de inkomende gegevens RGB gegevens zijn.

-Sc=waarde

Kiest het raster.

De mogelijkheden voor het raster zijn als volgt.

0

Fijnheid

1

Standaard

2

Auto

3

Gradatie

-Gg=waarde

Kiest grijs gegarandeerd.

De mogelijkheden voor grijs gegarandeerd zijn als volgt.

aan

Aan

uit

Uit

Deze optie is alleen beschikbaar voor kleurendruk.

-Ct

Kiest de kleurtransformatie.

Deze optie is alleen beschikbaar voor kleurendruk.

-Br=waarde

Bepaalt de helderheidsbijregeling.

De beschikbare helderheidsbijregelingswaarden zijn als volgt.

+5

Helder 5

+4

Helder 4

+3

Helder 3

+2

- Helder 2
- +1
- Helder 1
- +0
- Normaal
- 1
- Donker 1
- 2
- Donker 2
- 3
- Donker 3
- 4
- Donker 4
- 5
- Donker 5

-RGBc=*waarde*

Bepaalt de RGB kleurcorrectie.

De beschikbare RGB kleurcorrectiewaarden zijn als volgt.

- 10
- Perceptueel
- 11
- Verzadiging
- 12
- RelatieveC
- 13
- AbsoluteC

Deze optie is alleen beschikbaar voor kleurendruk en wanneer de inkomende gegevens RGB gegevens zijn.

-RGBPr=*waarde*

Bepaalt het RGB invoerprofiel.

De beschikbare waarden voor het RGB invoerprofiel zijn als volgt.

- 0
- sRGB
- 1
- AdobeRGB

Deze optie is alleen beschikbaar voor kleurendruk en wanneer de inkomende gegevens RGB gegevens zijn.

-RGBTp=*waarde*

Bepaalt de RGB kleurtemperatuur.

De beschikbare waarden voor de RGB kleurtemperatuur zijn als volgt.

- 5000
- 5000K

6000

6000K

9300

9300K

Deze optie is alleen beschikbaar voor kleurendruk en wanneer de inkomende gegevens RGB gegevens zijn.

-Cb=cyaan-laag:cyaan-midden:cyaan-hoog:magenta-laag:magenta-midden:magenta-hoog:geel-laag: geel-midden:geel hoog:zwart-laag:zwart-midden:zwart-hoog

Bepaalt de bijstelwaarde voor de kleurbalans voor elke kleur/zwarting.

De beschikbare waarden voor de bijstelling zijn als volgt.

+3

Donker 3

+2

Donker 2

+1

Donker 1

0

Normaal

-1

Licht 1

-2

Licht 2

-3

Licht 3

-Cb

De optionele waarde moet worden bepaald in de volgende volgorde:

Cyaan lage dekking, Cyaan gemiddelde dekking, Cyaan hoge dekking, Magenta lage dekking, Magenta gemiddelde dekking, Magenta hoge dekking, Geel lage dekking, Geel gemiddelde dekking, Geel hoge dekking, Zwart lage zwarting, Zwart gemiddelde zwarting, Zwart hoge zwarting

Waar geen waarde is gekozen, wordt er ingesteld op "0" (Normaal).

Als u bijvoorbeeld wilt kiezen voor "Licht 2" voor cyaan gemiddelde dekking, "Donker 3" voor geel hoge dekking en "Donker 2" voor zwart lage zwarting, kunt u dat bepalen op een van de volgende manieren:

-Cb=0: -2:0:0:0:0:0:0: +3: +2:0:0

-Cb=-2: : : : : : : +3: +2: :

-Hld=Afdruksoort:Gebruikers-ID:Wachtwoord:Documentnaam

Veilige afdruk

Afdruksoort

opslag

Veilige afdruk/Opslag-afdruk

proefafdruk

Proefafdruk

Gebruikers-ID

Tot acht enkel-byte tekens van 0x20 tot 0x7E, uitgezonderd 0x20 " " (blanco) en 0x3A":" (dubbele punt).

Wachtwoord

Tot twaalf enkel-byte tekens van 0x30 tot 0x39 (cijfers).

Documentnaam

Tot twaalf enkel-byte tekens van 0x20 tot 0x7E, uitgezonderd 0x20 " " (blanco) en 0x3A":" (dubbele punt).

Veilige afdruk

-Hld=opslag:Gebruikers-ID:Wachtwoord:Documentnaam

-Hld=opslag:Gebruikers-ID:Wachtwoord:

Opslag-afdruk

-Hld=opslag:Gebruikers-ID::Documentnaam

-Hld=opslag:Gebruikers-ID::

Proefafdruk

-Hld=opslag:Gebruikers-ID::Documentnaam

-Hld=opslag:Gebruikers-ID::



VOORZICHTIG: Zorg dat u alleen de Veilige afdruk kiest wanneer u gegevens direct naar de printer stuurt. De Veilige afdruk kan niet altijd beschikbaar zijn, ook als u er voor kiest, als de gegevens moeten worden afgedrukt via een andere server of als de gegevens moeten worden verwerkt door een ander programma, zoals voor het afdrukken van PostScript bestanden. Het Sorteren wordt automatisch gekozen wanneer u kiest voor Proefafdruk.

-Teign = taakeigenaar-naam: Wachtwoord-verificatie instelling

Bepaalt de naam van de taakeigenaar en het wachtwoord voor verificatie.

- o Wanneer alleen de naam van de taakeigenaar is gekozen (-Teign=taakeigenaar-naam:) (geen wachtwoord gekozen), wordt het verificatie-wachtwoord beschouwd als niet-vastgelegd.
- o Wanneer alleen het wachtwoord is gekozen (-Teign=:wachtwoord) (geen taakeigenaar-naam gekozen), wordt de gebruikersnaam van de aanmelding gebruikt als taakeigenaar-naam. Het ingevoerde wachtwoord gaat gelden als wachtwoord voor verificatie.
- o Wanneer noch de naam van de taakeigenaar, noch een wachtwoord is gekozen (-Teign=:), wordt de gebruikersnaam van de aanmelding gebruikt als taakeigenaar-naam, en het verificatie-wachtwoord wordt beschouwd als niet vastgelegd.
- o Wanneer de taakeigenaar-naam langer is dan het toegestane aantal letters, worden de overvloedige letters genegeerd.
- o Wanneer er een ontoelaatbaar letterteken is gekozen voor de taakeigenaar-naam, wordt er "Onbekende gebruiker" toegepast voor de taakeigenaar-naam.



OPMERKING: Toegestane lettertekens voor de taakeigenaar-naam zijn letters, cijfers en leestekens, behalve de spatie en de dubbele punt.



OPMERKING: Er kunnen tot 32 lettertekens worden gekozen voor de taakeigenaar-naam.

- o Wanneer er een ontoelaatbaar letterteken wordt gekozen voor het wachtwoord, of wanneer het ingevoerde wachtwoord het toegestane aantal letters overschrijdt, wordt het verificatie-wachtwoord beschouwd als niet vastgelegd.



OPMERKING: De toegestane lengte van het wachtwoord is van 4 tot 12 cijfers.

Een incomplete vorm van de -Teign optie wordt beschouwd alsof er geen verificatie-instelling is gemaakt. Als er in dat geval een verificatie-instelling wordt gemaakt via een omgevingsvariabele, wordt die gebruikt als instelinformatie.

Voorbeeld

Om een programmalijst van het `file.txt` bestand te converteren naar een PostScript printertaal-programma dat het papier in de liggende "landschap" oriëntering plaatst en vervolgens afdruckt in een 2-kolommen formaat, tikt u het volgende:

```
% txt2ps2 -r -2 file.txt | lp
```

Voor de conversie van het `file.txt` naar een PostScript printertaal-programma dat wordt uitgestuurd naar een `file.ps` bestand, tikt u het volgende:

```
% txt2ps2 file.txt > file.ps  
% lp file.ps
```

Voor conversie van het uitgestuurde resultaat van het commando naar een PostScript printertaal-programma met behulp van `txt2ps2` en het afdrucken ervan op de printer, tikt u het volgende:

```
% ls -alF | txt2ps2 | lp
```

Omgevingsvariabele

TXT2PS2OPTION

Optionele instellingen gebaseerd op de omgevingsvariabele. Voor afdrucken in een 2-kolommen formaat, in 8-punts lettergrootte en liggende "landschap" oriëntering, tikt u het volgende:

```
% setenv TXT2PS2OPTION "-2 -s8 -r"
```

Voor gebruik van dezelfde opties als die van het `dellpsif` filter gespecificeerd met `printcap`, tikt u als volgt:

```
% setenv TXT2PS2OPTION "<dellpsif>"
```

Bestand

`/usr/local/dellbin3130/.dellpsdefault3130`

Dit is de standaard commando-optie voor bestandsinstelling voor individuele gebruikers.

Belangrijk

- Wanneer de zelfde optie tweemaal wordt gespecificeerd, zal de latere keuze gelden. Aangezien `TXT2PS2OPTION` wordt geanalyseerd vóór de opties van de commandoregel, verkrijgt u hiermee de mogelijkheid om tijdelijk de opties die al waren ingesteld in `TXT2PS2OPTION` aan te passen door iets anders in te tikken op de commandoregel.
- De commentaar-aanduiding (`%%page:m n`) van het paginanummer kan niet worden uitgestuurd naar het PostScript programmabestand dat wordt verkregen met de standaard opties van `txt2ps2`. Dus wanneer de uitvoer van `txt2ps2` moet worden toegepast als de uitvoer van een andere applicatie (`psrev` van `TRANSCRIPT`, enz.), zult u de aanduiding van het paginanummer alleen kunnen toevoegen door invoegen van het regelcommando (`-Iregels`).
- Als er een BS code wordt gevonden aan het begin van een regel, zal de afdruckpositie van het volgende letterteken naar links opschuiven aan het begin van de regel.
- Wanneer er meerdere tab-codes in een regel zijn opgenomen, kan de tabpositie wel eens verschuiven als gevolg van een automatische regeldoosvoer. In dat geval gebruikt u de `-I` of `-w` optie.
- Het aantal kolommen dat wordt bepaald door de `-w` optie hoeft niet overeen te komen met het daadwerkelijk aantal afgedrukte lettertekens. Het werkelijk aantal enkel-byte lettertekens dat moet worden afgedrukt wordt afgeleid door de uitvoerkolom-positie (de uitkolom) gespecificeerd met de `o` optie af te trekken van het aantal kolommen dat wordt bepaald door de `-w` optie.

De `-mg` optie kan niet worden gekozen wanneer de `-w`, `-l`, `-o`, en `-L` opties al zijn gespecificeerd.

De uitgangspostities voor de marges in het kantlijncommando (`-mg=u:b:r:l`) vallen niet samen met de randen van het vel papier. De kantlijnen worden gemeten vanaf de rand van het afdrukgebied voor het vel papier, zoals toegestaan door de printer.

Gebruik de `-ps` optie alleen wanneer een PostScript bestand dat geen `%!` aan het begin van het bestand heeft, wordt gebruikt als PostScript bestand. Wanneer er een normaal tekstbestand wordt ingevoerd, zal het daarmee niet goed werken.

- In HP-UX, beschouwd de `txt2ps2` functie alle bestanden die geschreven zijn door PostScript en `%!` aan het begin van het bestand bevatten als PostScript bestanden. Om PostScript bestanden af te drukken als tekstbestanden, kiest u de `TX` optie. Met die optie zullen PostScript bestanden worden verwerkt als tekstbestanden.

sunras2ps2 (Solaris)

Formaat

```
/usr/local/dellbin3130/sunras2ps2 [-d] [-D] [-Ilade-invoer] [-t] [-r] [-n] [-l=links,onder] [-s=breedte,hoogte] [-S=breedte] [-E] [-Nc=exemplaren] [-Cl] [-Hd=positie: formaat] [-Hflettertype] [-MSI] [-M=type] [-Mfo=waarde] [-Pon] [-St=waarde] [-Sp] [-Sb] [-Cm=waarde] [-Pr=waarde] [-Cc=waarde] [-Gc=waarde] [-Sc=waarde] [-Gg=waarde] [-Ct] [-Br= waarde] [-RGBc= waarde] [-RGBPr= waarde] [-RGBTp= waarde] [-Cb=cyaan-laag:cyaan-midden:cyaan-hoog:magenta-laag:magenta-midden:magenta-hoog:geel-laag: geel-midden:geel hoog:zwart-laag:zwart-midden:zwart-hoog] [-Hld=Afdruksoort:Gebruikers-ID:Wachtwoord:Documentnaam] [-Teign = taakeigenaar-naam:wachtwoord] [bestandsnaam...]
```

Functie

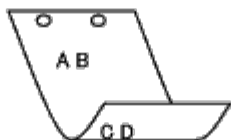
Leest SunRaster tekst, zet die om in een programma in de PostScript printertaal en schrijft het bestand naar de standaard uitvoer. Als de bestandsnaam niet gespecificeerd is, zal de standaard invoer worden gebruikt voor de commando-invoer. SunRaster bestanden met een pixel diepte van 1, 8, 24, en 32 bits kunnen worden gekozen.

`sunran2ps2` neemt de bestandsnaam aan als gecreëerd in 72dpi en berekent het uitvoerformaat. Daarom zult u, om SunRaster bestanden om te zetten naar een andere resolutie, expliciet de formaat optie (`-s`, `-s`) moeten kiezen.

Optie

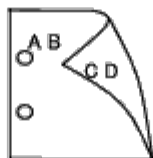
`-d`

Hiermee stelt u de korte-kant bindfunctie in. Wanneer deze is gekozen, wordt de afdrukrichting en -plaats bijgesteld en wordt er afgedrukt op beide zijden van het papier, zodanig dat de korte kant van de pagina geschikt is voor inbinden. Deze optie is alleen beschikbaar als er een optionele dubbelzijdig-afdrukeenheid op de printer is aangebracht.



`-D`

Hiermee stelt u de lange-kant bindfunctie in. Wanneer deze inbindfunctie is gekozen, wordt de afdrukrichting en -plaats bijgesteld en wordt er afgedrukt op beide zijden van het papier, zodanig dat de lange kant van de pagina geschikt is voor inbinden. Deze optie is alleen beschikbaar als er een optionele dubbelzijdig-afdrukeenheid op de printer is aangebracht.



`-Ilade-invoer`

Kiest de papierlade.

De papierlade is rechtstreeks te kiezen door de gewenste lade te specificeren, of indirect door keuze van een papierformaat.

Wanneer u een papierformaat kiest, wordt de papierlade waarin het betreffende papier ligt, automatisch opgezocht en geselecteerd.

De parameters voor het kiezen van een papierlade zijn als volgt.

1

Voer papier in vanuit lade 1 (standaard 250-vel papierlade).

2

Voer papier in vanuit lade 2 (optionele 550-vel papierlade).

A4

Voer papier in vanuit de lade met A4 papier (210 x 297 mm).

A5

Voer papier in vanuit de lade met A5 papier (148 x 210 mm).

B5

Voer papier in vanuit de lade met B5 papier (182 x 257 mm).

LT

Voer papier in vanuit de lade met Letter papier (216 x 279 mm).

FL

Voer papier in vanuit de lade met Folio papier (216 x 330 mm).

LG

Voer papier in vanuit de lade met Legal papier (216 x 356 mm).

EX

Voer papier in vanuit de lade met "Executive" papier (184 x 267 mm).

MO

Voer papier in vanuit de lade met "Monarch" papier (98 x 190 mm).

COM10

Voer papier in vanuit de lade met Envelop #10 (105 x 241 mm).

DL

Voer papier in vanuit de lade met DL papier (110 x 220 mm).

C5

Voer papier in vanuit de lade met C5 papier (162 x 229 mm).

PC

Voer papier in vanuit de lade met Japanse briefkaarten (100 x 148 mm).

Y2

Voer papier in vanuit de lade met Youkei 2 (114 x 162 mm).

Y3

Voer papier in vanuit de lade met Youkei 3 (98 x 148 mm).

Y4

Voer papier in vanuit de lade met Youkei 4 (105 x 235 mm).

YT3

Voer papier in vanuit de lade met Youchoukei 3 (120 x 235 mm).

MxNmm

Voer papier in vanuit de lade met MxN mm, gedefinieerd door de gebruiker.

Mogelijk bereik:

Breedte: 76,2 tot 220,0 mm

Lengte: 127,0 tot 355,6 mm

MxNinch

Voer papier in vanuit de lade met MxN inch, gedefinieerd door de gebruiker.

Mogelijk bereik:

Breedte: 3,00 tot 8,66 inch

Lengte: 5,00 tot 14,0 inch

Als deze optie niet gespecificeerd is of de gekozen papierlade is niet beschikbaar, voert u dan papier toe vanuit de standaard lade.

-t

Schakelt de *toner besparen* functie in voor het afdrucken. De afdruk zal er iets vager uitzien dan bij het normale afdrucken. In sommige gevallen kan deze optie genegeerd worden.

-r

Draait de pagina 90° en gebruikt het papier in liggende (landschap) oriëntering.

-n

Voorkomt de toevoeging van een vertoonpagina. Deze wordt gebruikt wanneer de bestanden die zijn omgezet in een PostScript printertaal-programma worden samengevoegd met bestanden die met andere applicaties gecreëerd zijn.

-l=*links, onder*

Bepaalt de afdrukpositie. Het afdrucken wordt uitgevoerd vanaf de linker onderkant van de pagina. De standaard afstand is 0,25 inch (6,35 mm) van links en van onderen.

-s=*breedte, hoogte*

Bepaalt het afdrukformaat. Het afdrucken wordt verricht met de breedte en de hoogte in inch.

-S=*breedte*

Stelt de breedte van het afdrukformaat vast, in inch. De hoogte wordt automatisch berekend op basis van de breedte.

-E

Deze functie schakelt de beeldverbeteringsfunctie in. In sommige gevallen kan deze optie genegeerd worden.

-Nc=*exemplaren*

Kiest het aantal af te drukken exemplaren (de waarde voor het aantal exemplaren moet altijd een positief geheel getal zijn).

-Cl

Specificeert dat de afdrucken moeten worden gesorteerd. Als het aantal exemplaren niet is gekozen, zal deze optie genegeerd worden.

-Hd=*positie:formaat*

Specificeert de plaats waar de gebruikersinformatie voor de header of footer geplaatst moet worden. *positie* geeft de plaats voor weergave aan. Deze optie is echter alleen beschikbaar voor de conversie van tekstbestanden.

lb

Drukt af in de linker bovenhoek van het papier.

rb

Drukt af in de rechter bovenhoek van het papier.

lo

Drukt af in de linker benedenhoek van het papier.

ro

Drukt af in de rechter benedenhoek van het papier.

formaat specificeert de inhoud en de volgorde voor afdrukken. Deze optie kunt u weglaten.

Als u deze optie weglaat, wordt er *uh* aangehouden als de standaardwaarde.

u

Gebruikersnaam

h

Hostnaam

t

Datum en tijd

Als u voor de af te drukken gegevens de waarde *tuh* kiest, worden de gegevens afgedrukt als volgt:

Datum en tijd, Gebruiker: *gebruikersnaam* Host: *host-naam*.

Deze opties gebruikt u bijvoorbeeld u als volgt.

Bij de conversie van tekstbestanden, drukt u de gebruikersnaam, dan de hostnaam in de rechter bovenhoek van het papier af en drukt u alle pagina's af.

(Deze instelling voor gebruikersnaam, hostnaam en alle pagina's afdrukken is de standaard instelling.)

-Hd=*ur*
-Hd=*ur:uh*

-Hf *lettertype*

Kiest het *lettertype* voor afdrukken van de header en footer. Europese lettertypen die gelijk zijn aan half-formaat alfanumerieke lettertypen zijn te specificeren. Helvetica wordt gebruikt als standaard *lettertype*.

Als het verkeerde *lettertype* is gekozen, kan het standaard Europese *lettertype* van de printer worden gebruikt.

Als de header/footer afdrukoptie is gekozen, wordt de *lettertype*-specificatie voor de header/footer genegeerd.

-MSI

Specificeert de multi-invoerlade.

-M= *type*

Specificeert de multi-invoerlade papiersoort.

Beschikbare multi-invoerlade papiersoorten zijn als volgt.

B

Fijn Papier/Bankpost/Gewoon papier 2

BB

Fijn Papier/Bankpost/Gewoon papier 2 - zijde 2

P

Briefpapier/Gewoon/Gewoon papier 1

PB

Briefpapier achter/Bankpost/Gewoon papier 1 - zijde 2

R

Kringlooppapier

RB

Kringlooppapier achter/Kringlooppapier - zijde 2

H1	Dik papier/Zwaar papier 1/Voorblad 1
H1B	Dik papier achter/Zwaar papier 1/Voorblad 1 - zijde 2
H2	Dik papier 2/Zwaar papier 2/Voorblad 2
H2B	Dik papier 2 achter/Zwaar papier 2/Voorblad 2 - zijde 2
OHP	Transparant
L	Etiketvellen/Etiketten
C2	Gecoat/Gecoat 2/Gecoat papier 2
C2B	Gecoat achter/Gecoat 2/Gecoat papier 2 - Zijde 2
C3	Dikker gecoat/Gecoat 3/Gecoat papier 3
C3B	Dikker gecoat achter/Gecoat 3/Gecoat papier 3 - zijde 2
JC	Japans gecoat papier/Japans gecoat/Japans gecoat papier
JCB	Japans gecoat papier achter/Japans gecoat/Japans gecoat papier - zijde 2
PC	Japanse briefkaart/Japanse briefkaart
PCB	Japanse briefkaart achter/Japanse briefkaart/Japanse briefkaart - zijde 2
E	Envelop

Als deze optie niet gespecificeerd is, kan de multi-invoerlade papiersoort worden gebruikt voor het afdrukken.

-Mfo=*stand*

Bepaalt de oriëntering voor de multi-invoerlade.
Mogelijke oriëntaties voor de multi-invoerlade zijn als volgt.

le	Liggend (landschap)
ler	Liggend (gedraaid)
se	Staand (portret)
ser	

Staan (gedraaid)

-Pon

Keuze van alternatieve papierlade.
De beschikbare alternatieve papierladen zijn als volgt.

0

Printerinstellingen gebruiken

1

Bericht weergeven

2

Toevoer via multi-invoerlade

3

Gebruik eerstvolgende formaat (aanpassen)

4

Gebruik groter formaat (aanpassen)

5

Gebruik eerstvolgende formaat (niet zoomen)

6

Gebruik groter formaat (niet zoomen)

-St=waarde

Kiest de toevoer van scheidingsvellen vanaf:
De toevoermogelijkheden voor scheidingsvellen zijn als volgt.

auto

Auto-lade/Auto

1

1ste lade/Lade 1 (standaard 250-vel invoerlade)

2

2de lade/Lade 2 (optionele 550-vel papierlade)

uit

Uit

-Sp

Kiest het afdrukken van scheidingsvellen.
Alleen mogelijk wanneer de papierlade voor scheidingsvellen is gekozen.

-Sb

Blanco pagina's overslaan

-CM=waarde

Kiest uitvoer in kleur.
De keuzes voor uitvoer in kleur zijn als volgt.

c

Kleur (CMYK)

k

Zwart-wit

-Pr=waarde

Kiest de afdrukkwaliteit.
De keuzes voor afdrukkwaliteit zijn als volgt.

- hs
Hoge snelheid
- hq
Hoge kwaliteit
- sf
Superfijn

-Cc=waarde

Bepaalt het soort beelden.
De beschikbare beeldsoorten zijn als volgt.

- 0
Uit
- 1
Foto
- 2
sRGB
- 3
Standaard/ Normaal
- 4
Presentatie

Deze optie is alleen beschikbaar voor kleurendruk en wanneer de inkomende gegevens RGB gegevens zijn.

-Gc=waarde

Bepaalt de RGB gammacorrectie.
De keuzes voor RGB kleurgammacorrectie zijn als volgt.

- 1.0
1.0
- 1.4
1.4
- 1.8
1.8
- 2.2
2.2
- 2.6
2.6
- uit
Uit

Deze optie is alleen beschikbaar voor kleurendruk en wanneer de inkomende gegevens RGB gegevens zijn.

-Sc=waarde

Kiest het raster.
De mogelijkheden voor het raster zijn als volgt.

- 0

Fijnheid

1

Gradatie

2

Auto

3

Voor transparanten

-Gg=waarde

Kiest grijs gegarandeerd.

De mogelijkheden voor grijs gegarandeerd zijn als volgt.

aan

Aan

uit

Uit

Deze optie is alleen beschikbaar voor kleurendruk.

-Ct

Kiest de kleurtransformatie.

Deze optie is alleen beschikbaar voor kleurendruk.

-Br=waarde

Bepaalt de helderheidsbijregeling.

De beschikbare helderheidsbijregelingswaarden zijn als volgt.

+5

Helder 5

+4

Helder 4

+3

Helder 3

+2

Helder 2

+1

Helder 1

+0

Normaal

-1

Donker 1

-2

Donker 2

-3

Donker 3

-4

Donker 4

-5

Donker 5

-RGBc=waarde

Bepaalt de RGB kleurcorrectie.

De beschikbare RGB kleurcorrectiewaarden zijn als volgt.

10

Perceptueel

11

Verzadiging

12

RelatieveC

13

AbsoluteC

Deze optie is alleen beschikbaar voor kleurendruk en wanneer de inkomende gegevens RGB gegevens zijn.

-RGBPr=waarde

Bepaalt het RGB invoerprofiel.

De beschikbare waarden voor het RGB invoerprofiel zijn als volgt.

0

sRGB

1

AdobeRGB

Deze optie is alleen beschikbaar voor kleurendruk en wanneer de inkomende gegevens RGB gegevens zijn.

-RGBTp=waarde

Bepaalt de RGB kleurtemperatuur.

De beschikbare waarden voor de RGB kleurtemperatuur zijn als volgt.

5000

5.000K

6000

6.000K

9300

9.300K

Deze optie is alleen beschikbaar voor kleurendruk en wanneer de inkomende gegevens RGB gegevens zijn.

-Cb=cyaan-laag:cyaan-midden:cyaan-hoog:magenta-laag:magenta-midden:magenta-hoog:geel-laag:geel-midden:geel hoog:zwart-laag:zwart-midden:zwart-hoog

Bepaalt de bijstelwaarde voor de kleurbalans voor elke kleur/zwarting.

De beschikbare waarden voor de bijstelling zijn als volgt.

+3

Donker 3

+2

Donker 2

+1
Donker 1
0
Normaal
-1
Licht 1
-2
Licht 2
-3
Licht 3
-Cb

De optionele waarde moet worden bepaald in de volgende volgorde:

Cyaan lage dekking, Cyaan gemiddelde dekking, Cyaan hoge dekking, Magenta lage dekking, Magenta gemiddelde dekking, Magenta hoge dekking, Geel lage dekking, Geel gemiddelde dekking, Geel hoge dekking, Zwart lage zwarting, Zwart gemiddelde zwarting, Zwart hoge zwarting

Waar geen waarde is gekozen, wordt er ingesteld op "0" (Normaal).

Als u bijvoorbeeld wilt kiezen voor "Licht 2" voor cyaan gemiddelde dekking, "Donker 3" voor geel hoge dekking en "Donker 2" voor zwart lage zwarting, kunt u dat bepalen op een van de volgende manieren:

-Cb=0: -2:0:0:0:0:0:0: +3: +2:0:0

-Cb=: -2::: +3: +2::

-Hld=Afdruksoort:Gebruikers-ID:Wachtwoord:Documentnaam

Veilige afdruk

Afdruksoort

opslag

Veilige afdruk/Opslag-afdruk

proefafdruk

Proefafdruk

Gebruikers-ID

Tot acht enkel-byte tekens van 0x20 tot 0x7E, uitgezonderd 0x20 " " (blanco) en 0x3A"." (dubbele punt).

Wachtwoord

Tot twaalf enkel-byte tekens van 0x30 tot 0x39 (cijfers).

Documentnaam

Tot twaalf enkel-byte tekens van 0x20 tot 0x7E, uitgezonderd 0x20 " " (blanco) en 0x3A"." (dubbele punt).

Veilige afdruk

-Hld=opslag:Gebruikers-ID:Wachtwoord:Documentnaam

-Hld=opslag:Gebruikers-ID:Wachtwoord:

Opslag-afdruk

-Hld=opslag:Gebruikers-ID::Documentnaam

-Hld=opslag:Gebruikers-ID::

Proefafdruk

-Hld=opslag:Gebruikers-ID::Documentnaam

-Hld=opslag:Gebruikers-ID::

➔ VOORZICHTIG: Zorg dat u alleen de Veilige afdruk kiest wanneer u gegevens direct naar de printer stuurt. De Veilige afdruk kan niet altijd beschikbaar zijn, ook als u er voor kiest, als de gegevens moeten worden afgedrukt via een andere server of als de gegevens moeten worden verwerkt door een ander programma, zoals voor het afdrukken van PostScript bestanden. Het Sorteren wordt automatisch gekozen wanneer u kiest voor Proefafdruk.

-Teign = taakeigenaar-naam: Wachtwoord-verificatie instelling

Bepaalt de naam van de taakeigenaar en het wachtwoord voor verificatie.

- Wanneer alleen de naam van de taakeigenaar is gekozen (-Teign=taakeigenaar-naam:) (geen wachtwoord gekozen), wordt het verificatie-wachtwoord beschouwd als niet-vastgelegd.
- Wanneer alleen het wachtwoord is gekozen (-Teign=:wachtwoord) (geen taakeigenaar-naam gekozen), wordt de gebruikersnaam van de aanmelding gebruikt als taakeigenaar-naam. Het ingevoerde wachtwoord gaat gelden als wachtwoord voor verificatie.
- Wanneer noch de naam van de taakeigenaar, noch een wachtwoord is gekozen (-Teign=:), wordt de gebruikersnaam van de aanmelding gebruikt als taakeigenaar-naam, en het verificatie-wachtwoord wordt beschouwd als niet vastgelegd.
- Wanneer de taakeigenaar-naam langer is dan het toegestane aantal letters, worden de overtollige letters genegeerd.
- Wanneer er een ontoelaatbaar letterteken is gekozen voor de taakeigenaar-naam, wordt er "Onbekende gebruiker" toegepast voor de taakeigenaar-naam.

✍ OPMERKING: Toegestane lettertekens voor de taakeigenaar-naam zijn letters, cijfers en leestekens, behalve de spatie en de dubbele punt.

✍ OPMERKING: Er kunnen tot 32 lettertekens worden gekozen voor de taakeigenaar-naam.

- Wanneer er een ontoelaatbaar letterteken wordt gekozen voor het wachtwoord, of wanneer het ingevoerde wachtwoord het toegestane aantal letters overschrijdt, wordt het verificatie-wachtwoord beschouwd als niet vastgelegd.

✍ OPMERKING: De toegestane lengte van het wachtwoord is van 4 tot 12 cijfers.

Een incomplete vorm van de -Teign optie wordt beschouwd alsof er geen verificatie-instelling is gemaakt. Als er in dat geval een verificatie-instelling wordt gemaakt via een omgevingsvariabele, wordt die gebruikt als instelinformatie.

Voorbeeld

Om het weergegeven beeld op het scherm vast te leggen in een bestand met behulp van het "snapshot" commando en om het bestand vervolgens te converteren naar een PostScript printertaal-programma met het `sunras2ps2` commando, tikt u het volgende.

```
% sunras2ps2 file.rs > file.ps
```

Om het weergegeven beeld op het scherm vast te leggen in een bestand met behulp van het "snapshot" commando, om het bestand dan te converteren naar een PostScript printertaal-programma met het `sunras2ps2` commando en om het vervolgens met de printer af te drukken, tikt u het volgende.

```
% sunras2ps2 file.rs | lp
```

Belangrijk

- Wanneer `-s` en `-s` allebei tegelijk zijn gespecificeerd of wanneer de zelfde optie tweemaal is gekozen, zal de latere instelling worden aangehouden.

- Als de uitvoerformaat-optie (-s, -S) niet is gekozen, zorgt de schaalaanpassing dat elk beeldpunt van de rastergegevens overeenkomt met één rasterpunt voor de printer.
- Als de afdrukpositie-optie een punt aangeeft buiten het afdrukgebied van de printer, zullen de gegevens buiten het afdrukgebied niet worden afgedrukt.

tiff2ps2 (Solaris/HP-UX)

Formaat

```
/usr/local/dellbin3130/tiff2ps2 [-d] [-D] [-Ilade-invoer] [-t] [-r] [-n] [-l=links,onder] [-s=breedte,hoogte] [-S=breedte] [-E] [-Nc=exemplaren] [-Cl] [-Hd=positie:formaat] [-Hf=lettertype] [-MSI] [-M=type] [-Mfo=waarde] [-Pon] [-St=waarde] [-Sp] [-Sb] [-Cm=waarde] [-Pr=waarde] [-Cc=waarde] [-Gc=waarde] [-Sc=waarde] [-Gg=waarde] [-Ct] [-Br=waarde] [-RGbc=waarde] [-RGBPr=waarde] [-RGBTp=waarde] [-Cb=cyaan-laag:cyaan-midden:cyaan-hoog:magenta-laag:magenta-midden:magenta-hoog:geel-laag:geel-midden:geel-hoog:zwart-laag:zwart-midden:zwart-hoog] [-Hld=Afdruksoort:Gebruikers-ID:Wachtwoord:Documentnaam] [-Teign = taakeigenaar-naam:wachtwoord] [bestandsnaam...]
```

Functie

Leest TIFF gegevens, zet die om in een programma in de PostScript printertaal en schrijft het bestand naar de standaard uitvoer. Als de bestandsnaam niet gespecificeerd is, zal de standaard invoer worden gebruikt voor de commando-invoer. TIFF-bestanden met een pixeldiepte van 1, 4, 8, 24 en 32 bits kunnen worden uitgevoerd.

Vier verschillende compressie-formaten worden ondersteund.

Huffman compressie (CCITT Groep 3 getransformeerde Huffman runlengte-codering)

Fax-CCITT3 compressie (facsimile-geschikt CCITT Groep 3)

PackBits compressie

Niet-compressie

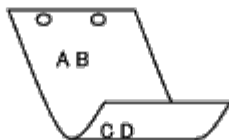
Ook in de genoemde compressieformaten echter zal een TIFF-bestand met meerdere beelden in één bestand niet worden ondersteund.

Tiff2ps2 neemt de bestandsnaam aan als gecreëerd in 72dpi en berekent het uitvoerformaat. Daarom zult u, om TIFF-bestanden om te zetten naar een andere resolutie, expliciet de formaat-optie (-s, -S) voor conversie moeten kiezen.

Optie

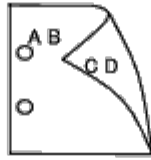
-d

Hiermee stelt u de korte-kant bindfunctie in. Wanneer deze is gekozen, wordt de afdrukrichting en -plaats bijgesteld en wordt er afgedrukt op beide zijden van het papier, zodanig dat de korte kant van de pagina geschikt is voor inbinden. Deze optie is alleen beschikbaar als er een optionele dubbelzijdig-afdrukeenheid op de printer is aangebracht.



-D

Hiermee stelt u de lange-kant bindfunctie in. Wanneer deze inbindfunctie is gekozen, wordt de afdrukrichting en -plaats bijgesteld en wordt er afgedrukt op beide zijden van het papier, zodanig dat de lange kant van de pagina geschikt is voor inbinden. Deze optie is alleen beschikbaar als er een optionele dubbelzijdig-afdrukeenheid op de printer is aangebracht.



-Ilade-invoer

Kiest de papierlade.

De papierlade is rechtstreeks te kiezen door de gewenste lade te specificeren, of indirect door keuze van een papierformaat.

Wanneer u een papierformaat kiest, wordt de papierlade waarin het betreffende papier ligt, automatisch opgezocht en geselecteerd.

De parameters voor het kiezen van een papierlade zijn als volgt.

1

Voer papier in vanuit lade 1 (standaard 250-vel papierlade).

2

Voer papier in vanuit lade 2 (optionele 550-vel papierlade).

A4

Voer papier in vanuit de lade met A4 papier (210 x 297 mm).

A5

Voer papier in vanuit de lade met A5 papier (148 x 210 mm).

B5

Voer papier in vanuit de lade met B5 papier (182 x 257 mm).

LT

Voer papier in vanuit de lade met Letter papier (216 x 279 mm).

FL

Voer papier in vanuit de lade met Folio papier (216 x 330 mm).

LG

Voer papier in vanuit de lade met Legal papier (216 x 356 mm).

EX

Voer papier in vanuit de lade met "Executive" papier (184 x 267 mm).

MO

Voer papier in vanuit de lade met "Monarch" papier (98 x 190 mm).

COM10

Voer papier in vanuit de lade met Envelop #10 (105 x 241 mm).

DL

Voer papier in vanuit de lade met DL papier (110 x 220 mm).

C5

Voer papier in vanuit de lade met C5 papier (162 x 229 mm).

PC

Voer papier in vanuit de lade met Japanse briefkaarten (100 x 148 mm).

Y2

Voer papier in vanuit de lade met Youkei 2 (114 x 162 mm).

Y3

Voer papier in vanuit de lade met Youkei 3 (98 x 148 mm).

Y4

Voer papier in vanuit de lade met Youkei 4 (105 x 235 mm).

YT3

Voer papier in vanuit de lade met Youchoukei 3 (120 x 235 mm).

MxNmm

Voer papier in vanuit de lade met MxN mm, gedefinieerd door de gebruiker.

Mogelijk instelbereik:

Breedte: 76,2 tot 220,0 mm

Lengte: 127,0 tot 355,6 mm

MxNinch

Voer papier in vanuit de lade met MxN inch, gedefinieerd door de gebruiker.

Mogelijk instelbereik:

Breedte: 3,00 tot 8,66 inch

Lengte: 5,00 tot 14,0 inch

Als deze optie niet gespecificeerd is of de gekozen papierlade is niet beschikbaar, voert u dan papier toe vanuit de standaard lade.

-t

Schakelt de *toner besparen* functie in voor het afdrucken. De afdruk zal er iets vager uitzien dan bij het normale afdrucken. In sommige gevallen kan deze optie genegeerd worden.

-r

Draait de pagina 90° en gebruikt het papier in liggende (landschap) oriëntering.

-n

Voorkomt de toevoeging van een vertoonpagina. Deze wordt gebruikt wanneer de bestanden die zijn omgezet in een PostScript printertaal-programma worden samengevoegd met bestanden die met andere applicaties gecreëerd zijn.

-l=*links, onder*

Bepaalt de afdrukpositie. Het afdrucken wordt uitgevoerd vanaf de linker onderkant van de pagina. De standaard afstand is 0,25 inch (6,35 mm) van links en van onderen.

-s=*breedte, hoogte*

Bepaalt het afdrukformaat. Het afdrucken wordt verricht met de breedte en de hoogte in inch.

-S=*breedte*

Stelt de breedte van het afdrukformaat vast, in inch. De hoogte wordt automatisch berekend op basis van de breedte.

-E

Deze functie schakelt de beeldverbeteringsfunctie in. In sommige gevallen kan deze optie genegeerd worden.

-Nc=*exemplaren*

Kiest het aantal af te drukken exemplaren (de waarde voor het aantal exemplaren moet altijd een positief geheel getal zijn).

-Cl

Specificeert dat de afdrucken moeten worden gesorteerd. Als het aantal exemplaren niet is gekozen, zal deze optie genegeerd worden.

-Hd=*positie: formaat*

Specificeert de plaats waar de gebruikersinformatie voor de header of footer geplaatst moet worden. *positie* geeft de plaats voor weergave aan. Deze optie is echter alleen beschikbaar voor de conversie van tekstbestanden.

1b

Drukt af in de linker bovenhoek van het papier.

rb

Drukt af in de rechter bovenhoek van het papier.

lo

Drukt af in de linker benedenhoek van het papier.

ro

Drukt af in de rechter benedenhoek van het papier.

formaat specificeert de inhoud en de volgorde voor afdrukken. Deze optie kunt u weglaten. Als u deze optie weglaat, wordt er *uh* aangehouden als de standaardwaarde.

u

Gebruikersnaam

h

Hostnaam

t

Datum en tijd

Als u voor de af te drukken gegevens de waarde *tuh* kiest, worden de gegevens afgedrukt als volgt:
Datum en tijd, Gebruiker: *gebruikersnaam* Host: *host-naam*.

Deze opties gebruikt u bijvoorbeeld u als volgt.

Bij de conversie van tekstbestanden, drukt u de gebruikersnaam, dan de hostnaam in de rechter bovenhoek van het papier af en drukt u alle pagina's af.

(Deze instelling voor gebruikersnaam, hostnaam en alle pagina's afdrukken is de standaard instelling.)

-Hd=*ur*
-Hd=*ur*:*uh*

-Hf *lettertype*

Kiest het *lettertype* voor afdrukken van de header en footer. Europese lettertypen die gelijk zijn aan half-formaat alfanumerieke lettertypen zijn te specificeren. Helvetica wordt gebruikt als standaard *lettertype*.

Als het verkeerde *lettertype* is gekozen, kan het standaard Europese *lettertype* van de printer worden gebruikt.

Als de header/footer afdrukoptie is gekozen, wordt de *lettertype*-specificatie voor de header/footer genegeerd.

-MSI

Specificeert de multi-invoerlade.

-M=*type*

Specificeert de multi-invoerlade papiersoort.
Beschikbare multi-invoerlade papiersoorten zijn als volgt.

B

Fijn Papier/Bankpost/Gewoon papier 2

BB

Fijn Papier/Bankpost/Gewoon papier 2 - zijde 2

P

Briefpapier/Gewoon/Gewoon papier 1

PB

Briefpapier achter/Bankpost/Gewoon papier 1 - zijde 2

R

Kringlooppapier

RB

Kringlooppapier achter/Kringlooppapier - zijde 2

H1	Dik papier/Zwaar papier 1/Voorblad 1
H1B	Dik papier achter/Zwaar papier 1/Voorblad 1 - zijde 2
H2	Dik papier 2/Zwaar papier 2/Voorblad 2
H2B	Dik papier 2 achter/Zwaar papier 2/Voorblad 2 - zijde 2
OHP	Transparant
L	Etiketvellen/Etiketten
C2	Gecoat/Gecoat 2/Gecoat papier 2
C2B	Gecoat achter/Gecoat 2/Gecoat papier 2 - Zijde 2
C3	Dikker gecoat/Gecoat 3/Gecoat papier 3
C3B	Dikker gecoat achter/Gecoat 3/Gecoat papier 3 - zijde 2
JC	Japans gecoat papier/Japans gecoat/Japans gecoat papier
JCB	Japans gecoat papier achter/Japans gecoat/Japans gecoat papier - zijde 2
PC	Japanse briefkaart/Japanse briefkaart
PCB	Japanse briefkaart achter/Japanse briefkaart/Japanse briefkaart - zijde 2
E	Envelop

Als deze optie niet gespecificeerd is, kan de multi-invoerlade papiersoort worden gebruikt voor het afdrucken.

-Mfo=*stand*

Bepaalt de oriëntering voor de multi-invoerlade.
Mogelijke oriëntaties voor de multi-invoerlade zijn als volgt.

le	Liggend (landschap)
ler	Liggend (gedraaid)
se	Staand (portret)
ser	

Staan (gedraaid)

-Pon

Keuze van alternatieve papierlade.
De beschikbare alternatieve papierladen zijn als volgt.

0

Printerinstellingen gebruiken

1

Bericht weergeven

2

Toevoer via multi-invoerlade

3

Gebruik eerstvolgende formaat (aanpassen)

4

Gebruik groter formaat (aanpassen)

5

Gebruik eerstvolgende formaat (niet zoomen)

6

Gebruik groter formaat (niet zoomen)

-St=waarde

Kiest de toevoer van scheidingsvellen vanaf:
De toevoermogelijkheden voor scheidingsvellen zijn als volgt.

auto

Auto-lade/Auto

1

1ste lade/Lade 1 (standaard 250-vel invoerlade)

2

2de lade/Lade 2 (optionele 550-vel papierlade)

uit

Uit

-Sp

Kiest het afdrucken van scheidingsvellen.
Alleen mogelijk wanneer de papierlade voor scheidingsvellen is gekozen.

-Sb

Blanco pagina's overslaan

-CM=waarde

Kiest uitvoer in kleur.
De keuzes voor uitvoer in kleur zijn als volgt.

c

Kleur (CMYK)

k

Zwart-wit

-Pr=waarde

Kiest de afdrukkwaliteit.
De keuzes voor afdrukkwaliteit zijn als volgt.

- hs
Hoge snelheid
- hq
Hoge kwaliteit
- sf
Superfijn

-Cc=waarde

Bepaalt het soort beelden.
De beschikbare beeldsoorten zijn als volgt.

- 0
Uit
- 1
Foto
- 2
sRGB
- 3
Standaard/ Normaal
- 4
Presentatie

Deze optie is alleen beschikbaar voor kleurendruk en wanneer de inkomende gegevens RGB gegevens zijn.

-Gc=waarde

Bepaalt de RGB gammacorrectie.
De keuzes voor RGB kleurgammacorrectie zijn als volgt.

- 1.0
1.0
- 1.4
1.4
- 1.8
1.8
- 2.2
2.2
- 2.6
2.6
- uit
Uit

Deze optie is alleen beschikbaar voor kleurendruk en wanneer de inkomende gegevens RGB gegevens zijn.

-Sc=waarde

Kiest het raster.
De mogelijkheden voor het raster zijn als volgt.

- 0

Fijnheid

1

Gradatie

2

Auto

3

Voor transparanten

-Gg=waarde

Kiest grijs gegarandeerd.

De mogelijkheden voor grijs gegarandeerd zijn als volgt.

aan

Aan

uit

Uit

Deze optie is alleen beschikbaar voor kleurendruk.

-Ct

Kiest de kleurtransformatie.

Deze optie is alleen beschikbaar voor kleurendruk.

-Br=waarde

Bepaalt de helderheidsbijregeling.

De beschikbare helderheidsbijregelingswaarden zijn als volgt.

+5

Helder 5

+4

Helder 4

+3

Helder 3

+2

Helder 2

+1

Helder 1

+0

Normaal

-1

Donker 1

-2

Donker 2

-3

Donker 3

-4

Donker 4

-5

Donker 5

-RGBc=waarde

Bepaalt de RGB kleurcorrectie.

De beschikbare RGB kleurcorrectiewaarden zijn als volgt.

10

Perceptueel

11

Verzadiging

12

RelatieveC

13

AbsoluteC

Deze optie is alleen beschikbaar voor kleurendruk en wanneer de inkomende gegevens RGB gegevens zijn.

-RGBPr=waarde

Bepaalt het RGB invoerprofiel.

De beschikbare waarden voor het RGB invoerprofiel zijn als volgt.

0

sRGB

1

AdobeRGB

Deze optie is alleen beschikbaar voor kleurendruk en wanneer de inkomende gegevens RGB gegevens zijn.

-RGBTp=waarde

Bepaalt de RGB kleurtemperatuur.

De beschikbare waarden voor de RGB kleurtemperatuur zijn als volgt.

5000

5.000K

6000

6.000K

9300

9.300K

Deze optie is alleen beschikbaar voor kleurendruk en wanneer de inkomende gegevens RGB gegevens zijn.

-Cb=cyaan-laag:cyaan-midden:cyaan-hoog:magenta-laag:magenta-midden:magenta-hoog:geel-laag:geel-midden:geel hoog:zwart-laag:zwart-midden:zwart-hoog

Bepaalt de bijstelwaarde voor de kleurbalans voor elke kleur/zwarting.

De beschikbare waarden voor de bijstelling zijn als volgt.

+3

Donker 3

+2

Donker 2

+1

Donker 1
0
Normaal
-1
Licht 1
-2
Licht 2
-3
Licht 3
-Cb

De optionele waarde moet worden bepaald in de volgende volgorde:

Cyaan lage dekking, Cyaan gemiddelde dekking, Cyaan hoge dekking, Magenta lage dekking, Magenta gemiddelde dekking, Magenta hoge dekking, Geel lage dekking, Geel gemiddelde dekking, Geel hoge dekking, Zwart lage zwarting, Zwart gemiddelde zwarting, Zwart hoge zwarting

Waar geen waarde is gekozen, wordt er ingesteld op "0" (Normaal).

Als u bijvoorbeeld wilt kiezen voor "Licht 2" voor cyaan gemiddelde dekking, "Donker 3" voor geel hoge dekking en "Donker 2" voor zwart lage zwarting, kunt u dat bepalen op een van de volgende manieren:

-Cb=0:-2:0:0:0:0:0:0:+3:+2:0:0

-Cb=: -2: : : : : : : : +3: +2: :

-Hld=Afdruksoort:Gebruikers-ID:Wachtwoord:Documentnaam

Veilige afdruk

Afdruksoort

opslag

Veilige afdruk/Opslag-afdruk

proefafdruk

Proefafdruk

Gebruikers-ID

Tot acht enkel-byte tekens van 0x20 tot 0x7E, uitgezonderd 0x20 " " (blanco) en 0x3A":" (dubbele punt).

Wachtwoord

Tot twaalf enkel-byte tekens van 0x30 tot 0x39 (cijfers).

Documentnaam

Tot twaalf enkel-byte tekens van 0x20 tot 0x7E, uitgezonderd 0x20 " " (blanco) en 0x3A":" (dubbele punt).

Veilige afdruk

-Hld=opslag:Gebruikers-ID:Wachtwoord:Documentnaam

-Hld=opslag:Gebruikers-ID:Wachtwoord:

Opslag-afdruk


-Hld=opslag:Gebruikers-ID::Documentnaam

-Hld=opslag:Gebruikers-ID::

Proefafdruk

-Hld=opslag:Gebruikers-ID::Documentnaam


-Hld=opslag:Gebruikers-ID::


 **VOORZICHTIG:** Zorg dat u alleen de Veilige afdruk kiest wanneer u gegevens direct naar de printer stuurt. De Veilige afdruk kan niet altijd beschikbaar zijn, ook als u er voor kiest, als de gegevens moeten worden afgedrukt via een andere server of als de gegevens moeten worden verwerkt door een ander programma, zoals voor het afdrukken van PostScript bestanden. Het Sorteren wordt automatisch gekozen wanneer u kiest voor Proefafdruk.

-Teign = taakeigenaar-naam: Wachtwoord-verificatie instelling


Bepaalt de naam van de taakeigenaar en het wachtwoord voor verificatie.

- o Wanneer alleen de naam van de taakeigenaar is gekozen (-Teign=taakeigenaar-naam:) (geen wachtwoord gekozen), wordt het verificatie-wachtwoord beschouwd als niet-vastgelegd.
- o Wanneer alleen het wachtwoord is gekozen (-Teign=:wachtwoord) (geen taakeigenaar-naam gekozen), wordt de gebruikersnaam van de aanmelding gebruikt als taakeigenaar-naam. Het ingevoerde wachtwoord gaat gelden als wachtwoord voor verificatie.
- o Wanneer noch de naam van de taakeigenaar, noch een wachtwoord is gekozen (-Teign=:), wordt de gebruikersnaam van de aanmelding gebruikt als taakeigenaar-naam, en het verificatie-wachtwoord wordt beschouwd als niet vastgelegd.
- o Wanneer de taakeigenaar-naam langer is dan het toegestane aantal letters, worden de overtollige letters genegeerd.
- o Wanneer er een ontoelaatbaar letterteken is gekozen voor de taakeigenaar-naam, wordt er "Onbekende gebruiker" toegepast voor de taakeigenaar-naam.

 **OPMERKING:** Toegestane lettertekens voor de taakeigenaar-naam zijn letters, cijfers en leestekens, behalve de spatie en de dubbele punt.

 **OPMERKING:** Er kunnen tot 32 lettertekens worden gekozen voor de taakeigenaar-naam.

- o Wanneer er een ontoelaatbaar letterteken wordt gekozen voor het wachtwoord, of wanneer het ingevoerde wachtwoord het toegestane aantal letters overschrijdt, wordt het verificatie-wachtwoord beschouwd als niet vastgelegd.

 **OPMERKING:** De toegestane lengte van het wachtwoord is van 4 tot 12 cijfers.

Een incomplete vorm van de -Teign optie wordt beschouwd alsof er geen verificatie-instelling is gemaakt. Als er in dat geval een verificatie-instelling wordt gemaakt via een omgevingsvariabele, wordt die gebruikt als instelinformatie.

Voorbeeld

Voor conversie van een TIFF-afbeelding naar een PostScript printertaal-programma voor opslag in een bestand, tikt u het volgende.

```
% tiff2ps2 file.tiff > file1.ps
```

Voor afdrukken van een TIFF-beeld met de printer, tikt u het volgende.

```
% tiff2ps2 file.tiff | lp
```

Belangrijk

- Wanneer -s en -s allebei tegelijk zijn gespecificeerd of wanneer de zelfde optie tweemaal is gekozen, zal de latere instelling worden aangehouden.
- Als de uitvoerformaat-optie (-s, -s) niet is gekozen, zorgt de schaalaanpassing dat elk beeldpunt van de TIFF-gegevens overeenkomt met één rasterpunt voor de printer.
- Als de afdrukpositie-optie (-l links onder) een punt aangeeft buiten het afdrukgebied van de printer, zullen de gegevens buiten het afdrukgebied niet worden afgedrukt.

xwd2ps2 (Solaris/HP-UX)

Formaat

```
/usr/local/dellbin3130/xwd2ps2 [-d] [-D] [-Itray-input] [-t] [-r] [-n] [-l=left,bottom] [-s=width,height] [-S=width] [-E] [-Nc=copies] [-Cl] [-Hd=position:format] [-Hffont] [-MSI] [-M=type] [-Mfo=mode] [-Pon] [-St=mode] [-Sp] [-Sb] [-Cm=mode] [-Pr=mode] [-Cc=mode] [-Gc=mode] [-Sc=mode] [-Gg=mode] [-Ct] [-Br=mode] [-RGbc=mode] [-RGBPr=mode] [-RGBTp=mode] [-Cb=cyan-low:cyan-middle:cyan-high:magenta-low:magenta-middle:magenta-high:yellow-low:yellow-middle:yellow-high:black-low:black-middle:black-high] [-Hld=PrintType:UserID:Password:DocumentName] [-Jown= jobownername:password] [filename...]
```

Functie

Leest XWD gegevens, zet die om in een programma in de PostScript printertaal en schrijft het bestand naar de standaard uitvoer. Als de bestandsnaam niet gespecificeerd is, zal de standaard invoer worden gebruikt voor de commando-invoer. XWD-bestanden met een pixel diepte van 1, 4, 8, 24, en 32 bits kunnen worden gekozen.

Drie verschillende compressieformaten worden ondersteund.

De visuele klasse is Static Gray en een rasterpunt is 1 bit.

De visuele klasse is Pseudo Color en een rasterpunt is 4 bits of 8 bits. Het beeldformaat is Zpixmap.

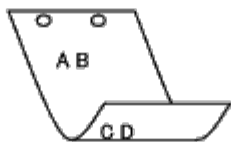
De visuele klasse is True Color en een rasterpunt is 24 bits of 32 bits. Het beeldformaat is Zpixmap.

xwd2ps2 neemt de bestandsnaam aan als gecreëerd in 72dpi en berekent het uitvoerformaat. Daarom zult u, om XWD-bestanden om te zetten naar een andere resolutie, expliciet de formaat-optie (-s, -S) voor conversie moeten kiezen.

Optie

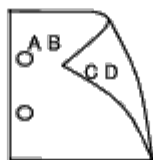
-d

Hiermee stelt u de korte-kant bindfunctie in. Wanneer deze is gekozen, wordt de afdrukrichting en -plaats bijgesteld en wordt er afgedrukt op beide zijden van het papier, zodanig dat de korte kant van de pagina geschikt is voor inbinden. Deze optie is alleen beschikbaar als er een optionele dubbelzijdig-afdrukeenheid op de printer is aangebracht.



-D

Hiermee stelt u de lange-kant bindfunctie in. Wanneer deze inbindfunctie is gekozen, wordt de afdrukrichting en -plaats bijgesteld en wordt er afgedrukt op beide zijden van het papier, zodanig dat de lange kant van de pagina geschikt is voor inbinden. Deze optie is alleen beschikbaar als er een optionele dubbelzijdig-afdrukeenheid op de printer is aangebracht.



-I lade-invoer

Kiest de papierlade.

De papierlade is rechtstreeks te kiezen door de gewenste lade te specificeren, of indirect door keuze van een papierformaat.

Wanneer u een papierformaat kiest, wordt de papierlade waarin het betreffende papier ligt, automatisch opgezocht en geselecteerd.

De parameters voor het kiezen van een papierlade zijn als volgt.

1

Voer papier in vanuit lade 1 (standaard 250-vel papierlade).

2

Voer papier in vanuit lade 2 (optionele 550-vel papierlade).

A4

Voer papier in vanuit de lade met A4 papier (210 x 297 mm).

A5

Voer papier in vanuit de lade met A5 papier (148 x 210 mm).

B5

Voer papier in vanuit de lade met B5 papier (182 x 257 mm).

LT

Voer papier in vanuit de lade met Letter papier (216 x 279 mm).

FL

Voer papier in vanuit de lade met Folio papier (216 x 330 mm).

LG

Voer papier in vanuit de lade met Legal papier (216 x 356 mm).

EX

Voer papier in vanuit de lade met "Executive" papier (184 x 267 mm).

MO

Voer papier in vanuit de lade met "Monarch" papier (98 x 190 mm).

COM10

Voer papier in vanuit de lade met Envelop #10 (105 x 241 mm).

DL

Voer papier in vanuit de lade met DL papier (110 x 220 mm).

C5

Voer papier in vanuit de lade met C5 papier (162 x 229 mm).

PC

Voer papier in vanuit de lade met Japanse briefkaarten (100 x 148 mm).

Y2

Voer papier in vanuit de lade met Youkei 2 (114 x 162 mm).

Y3

Voer papier in vanuit de lade met Youkei 3 (98 x 148 mm).

Y4

Voer papier in vanuit de lade met Youkei 4 (105 x 235 mm).

YT3

Voer papier in vanuit de lade met Youchoukei 3 (120 x 235 mm).

MxNmm

Voer papier in vanuit de lade met MxN mm, gedefinieerd door de gebruiker.

Mogelijk instelbereik:

Breedte: 76,2 tot 220,0 mm

Lengte: 127,0 tot 355,6 mm

MxNinch

Voer papier in vanuit de lade met MxN inch, gedefinieerd door de gebruiker.

Mogelijk instelbereik:

Breedte: 3,00 tot 22,00 cm

Lengte: 5,00 tot 14,0 inch

Als deze optie niet gespecificeerd is of de gekozen papierlade is niet beschikbaar, voert u dan papier toe vanuit de standaard lade.

-t

Schakelt de *toner besparen* functie in voor het afdrukken. De afdruk zal er iets vager uitzien dan bij het normale afdrukken. In sommige gevallen kan deze optie genegeerd worden.

-r

Draait de pagina 90° en gebruikt het papier in liggende (landschap) oriëntering.

-n

Voorkomt de toevoeging van een vertoonpagina. Deze wordt gebruikt wanneer de bestanden die zijn omgezet in een PostScript printertaal-programma worden samengevoegd met bestanden die met andere applicaties gecreëerd zijn.

-l=*links, onder*

Bepaalt de afdrukpositie. Het afdrukken wordt uitgevoerd vanaf de linker onderkant van de pagina. De standaard afstand is 0,25 inch (6,35 mm) van links en van onderen.

-s=*breedte, hoogte*

Bepaalt het afdrukformaat. Het afdrukken wordt verricht met de breedte en de hoogte in inch.

-S=*breedte*

Stelt de breedte van het afdrukformaat vast, in inch. De hoogte wordt automatisch berekend op basis van de breedte.

-E

Deze functie schakelt de beeldverbeteringsfunctie in. In sommige gevallen kan deze optie genegeerd worden.

-Nc=*exemplaren*

Kiest het aantal af te drukken exemplaren (de waarde voor het aantal exemplaren moet altijd een positief geheel getal zijn).

-Cl

Specificeert dat de afdrukken moeten worden gesorteerd. Als het aantal exemplaren niet is gekozen, zal deze optie genegeerd worden.

--Hd=*positie: formaat*

Specificeert de plaats waar de gebruikersinformatie voor de header of footer geplaatst moet worden. *positie* geeft de plaats voor weergave aan. Deze optie is echter alleen beschikbaar voor de conversie van tekstbestanden.

lb

Drukt af in de linker bovenhoek van het papier.

rb

Drukt af in de rechter bovenhoek van het papier.

lo

Drukt af in de linker benedenhoek van het papier.

ro

Drukt af in de rechter benedenhoek van het papier.

formaat specificeert de inhoud en de volgorde voor afdrukken. Deze optie kunt u weglaten. Als u deze optie weglaat, wordt er `uh` aangehouden als de standaardwaarde.

u

Gebruikersnaam

h

Hostnaam

t

Datum en tijd

Als u voor de af te drukken gegevens de waarde `tuh` kiest, worden de gegevens afgedrukt als volgt:

Datum en tijd, Gebruiker: *gebruikersnaam* Host: *host-naam*.

-Hf *lettertype*

Kiest het lettertype voor afdrucken van de header en footer. Europese lettertypen die gelijk zijn aan half-formaat alfanumerieke lettertypen zijn te specificeren. Helvetica wordt gebruikt als standaard lettertype.

Als het verkeerde lettertype is gekozen, kan het standaard Europese lettertype van de printer worden gebruikt.

Als de header/footer afdrukoptie is gekozen, wordt de lettertype-specificatie voor de header/footer genegeerd.

-MSI

Specificeert de multi-invoerlade.

-M= *type*

Specificeert de multi-invoerlade papiersoort.

Beschikbare multi-invoerlade papiersoorten zijn als volgt.

B

Fijn Papier/Bankpost/Gewoon papier 2

BB

Fijn Papier/Bankpost/Gewoon papier 2 - zijde 2

P

Briefpapier/Gewoon/Gewoon papier 1

PB

Briefpapier achter/Bankpost/Gewoon papier 1 - zijde 2

R

Kringlooppapier

RB

Kringlooppapier achter/Kringlooppapier - zijde 2

H1

Dik papier/Zwaar papier 1/Voorblad 1

H1B

Dik papier achter/Zwaar papier 1/Voorblad 1 - zijde 2

H2

Dik papier 2/Zwaar papier 2/Voorblad 2

H2B

Dik papier 2 achter/Zwaar papier 2/Voorblad 2 - zijde 2

OHP

Transparant

L

Etiketvellen/Etiketten

C2

Gecoat/Gecoat 2/Gecoat papier 2

C2B

Gecoat achter/Gecoat 2/Gecoat papier 2 - Zijde 2

C3

Dikker gecoat/Gecoat 3/Gecoat papier 3

C3B

Dikker gecoat achter/Gecoat 3/Gecoat papier 3 - zijde 2

JC

Japans gecoat papier/Japans gecoat/Japans gecoat papier

JCB

Japans gecoat papier achter/Japans gecoat/Japans gecoat papier - zijde 2

PC

Japanse briefkaart/Japanse briefkaart

PCB

Japanse briefkaart achter/Japanse briefkaart/Japanse briefkaart - zijde 2

E

Envelop

Als deze optie niet gespecificeerd is, kan de multi-invoerlade papiersoort worden gebruikt voor het afdrukken.

-Mfo=*stand*

Bepaalt de oriëntering voor de multi-invoerlade.
Mogelijke oriëntaties voor de multi-invoerlade zijn als volgt.

le

Liggend (landschap)

ler

Liggend (gedraaid)

se

Staand (portret)

ser

Staand (gedraaid)

-Pon

Keuze van alternatieve papierlade.
De beschikbare alternatieve papierladen zijn als volgt.

0

Printerinstellingen gebruiken

1

Bericht weergeven

2

Toevoer via multi-invoerlade

3

Gebruik eerstvolgende formaat (aanpassen)

4

Gebruik groter formaat (aanpassen)

5

Gebruik eerstvolgende formaat (niet zoomen)

6

Gebruik groter formaat (niet zoomen)

-St=waarde

Kiest de toevoer van scheidingsvellen vanaf:
De toevoermogelijkheden voor scheidingsvellen zijn als volgt.

auto

Auto-lade/Auto

1

1ste lade/Lade 1 (standaard 250-vel invoerlade)

2

2de lade/Lade 2 (optionele 550-vel papierlade)

uit

Uit

-Sp

Kiest het afdrukken van scheidingsvellen.
Alleen mogelijk wanneer de papierlade voor scheidingsvellen is gekozen.

-Sb

Blanco pagina's overslaan

-CM=waarde

Kiest uitvoer in kleur.
De keuzes voor uitvoer in kleur zijn als volgt.

c

Kleur (CMYK)

k

Zwart-wit

-Pr=waarde

Kiest de afdrukkwaliteit.
De keuzes voor afdrukkwaliteit zijn als volgt.

hs

Hoge snelheid

hq

Hoge kwaliteit

sf

Superfijn

-Cc=waarde

Bepaalt het soort beelden.
De beschikbare beeldsoorten zijn als volgt.

0

Uit

1

Foto

2

sRGB

3

Standaard/ Normaal

4

Presentatie

Deze optie is alleen beschikbaar voor kleurendruk en wanneer de inkomende gegevens RGB gegevens zijn.

-Gc=waarde

Bepaalt de RGB gammacorrectie.

De keuzes voor RGB kleurgammacorrectie zijn als volgt.

1.0

1.0

1.4

1.4

1.8

1.8

2.2

2.2

2.6

2.6

uit

Uit

Deze optie is alleen beschikbaar voor kleurendruk en wanneer de inkomende gegevens RGB gegevens zijn.

-Sc=waarde

Kiest het raster.

De mogelijkheden voor het raster zijn als volgt.

0

Fijnheid

1

Gradatie

2

Auto

3

Voor transparanten

-Gg=waarde

Kiest grijs gegarandeerd.

De mogelijkheden voor grijs gegarandeerd zijn als volgt.

aan

Aan

uit

Uit

Deze optie is alleen beschikbaar voor kleurendruk.

-Ct

Kiest de kleurtransformatie.

Deze optie is alleen beschikbaar voor kleurendruk.

-Br=*waarde*

Bepaalt de helderheidsbijregeling.

De beschikbare helderheidsbijregelingswaarden zijn als volgt.

+5

Helder 5

+4

Helder 4

+3

Helder 3

+2

Helder 2

+1

Helder 1

+0

Normaal

-1

Donker 1

-2

Donker 2

-3

Donker 3

-4

Donker 4

-5

Donker 5

-RGBc=*waarde*

Bepaalt de RGB kleurcorrectie.

De beschikbare RGB kleurcorrectiewaarden zijn als volgt.

10

Perceptueel

11

Verzadiging

12

RelatieveC

13

AbsoluteC

Deze optie is alleen beschikbaar voor kleurendruk en wanneer de inkomende gegevens RGB gegevens zijn.

-RGBPr=waarde

Bepaalt het RGB invoerprofiel.

De beschikbare waarden voor het RGB invoerprofiel zijn als volgt.

0

sRGB

1

AdobeRGB

Deze optie is alleen beschikbaar voor kleurendruk en wanneer de inkomende gegevens RGB gegevens zijn.

-RGBTp=waarde

Bepaalt de RGB kleurtemperatuur.

De beschikbare waarden voor de RGB kleurtemperatuur zijn als volgt.

5000

5.000K

6000

6.000K

9300

9.300K

Deze optie is alleen beschikbaar voor kleurendruk en wanneer de inkomende gegevens RGB gegevens zijn.

-Cb=cyaan-laag:cyaan-midden:cyaan-hoog:magenta-laag:magenta-midden:magenta-hoog:geel-laag:geel-midden:geel hoog:zwart-laag:zwart-midden:zwart-hoog

Bepaalt de bijstelwaarde voor de kleurbalans voor elke kleur/zwarting.

De beschikbare waarden voor de bijstelling zijn als volgt.

+3

Donker 3

+2

Donker 2

+1

Donker 1

0

Normaal

-1

Licht 1

-2

Licht 2

-3

Licht 3

-Cb

De optionele waarde moet worden bepaald in de volgende volgorde:

Cyaan lage dekking, Cyaan gemiddelde dekking, Cyaan hoge dekking, Magenta lage dekking, Magenta gemiddelde dekking, Magenta hoge dekking, Geel lage dekking, Geel gemiddelde dekking, Geel hoge dekking, Zwart lage zwarting, Zwart gemiddelde zwarting, Zwart hoge zwarting

Waar geen waarde is gekozen, wordt er ingesteld op "0" (Normaal).

Als u bijvoorbeeld wilt kiezen voor "Licht 2" voor cyaan gemiddelde dekking, "Donker 3" voor geel hoge dekking en "Donker 2" voor zwart lage zwarting, kunt u dat bepalen op een van de volgende manieren:

-Cb=0:-2:0:0:0:0:0:0:+3:+2:0:0

-Cb=-2::::::::::+3:+2::

-Hld=Afdruksoort:Gebruikers-ID:Wachtwoord:Documentnaam

Veilige afdruk

Afdruksoort

opslag

Veilige afdruk/Opslag-afdruk

proefafdruk

Proefafdruk

Gebruikers-ID

Tot acht enkel-byte tekens van 0x20 tot 0x7E, uitgezonderd 0x20 " " (blanco) en 0x3A":" (dubbele punt).

Wachtwoord

Tot twaalf enkel-byte tekens van 0x30 tot 0x39 (cijfers).

Documentnaam

Tot twaalf enkel-byte tekens van 0x20 tot 0x7E, uitgezonderd 0x20 " " (blanco) en 0x3A":" (dubbele punt).

Veilige afdruk

-Hld=opslag:Gebruikers-ID:Wachtwoord:Documentnaam

-Hld=opslag:Gebruikers-ID:Wachtwoord:

Opslag-afdruk

-Hld=opslag:Gebruikers-ID::Documentnaam

-Hld=opslag:Gebruikers-ID::

Proefafdruk

-Hld=opslag:Gebruikers-ID::Documentnaam

-Hld=opslag:Gebruikers-ID::




VOORZICHTIG: Zorg dat u alleen de Veilige afdruk kiest wanneer u gegevens direct naar de printer stuurt. De Veilige afdruk kan niet altijd beschikbaar zijn, ook als u er voor kiest, als de gegevens moeten worden afgedrukt via een andere server of als de gegevens moeten worden verwerkt door een ander programma, zoals voor het afdrukken van PostScript bestanden. Het Sorteren wordt automatisch gekozen wanneer u kiest voor Proefafdruk.


-Teign = taakeigenaar-naam: Wachtwoord-verificatie instelling

Bepaalt de naam van de taakeigenaar en het wachtwoord voor verificatie.


- Wanneer alleen de naam van de taakeigenaar is gekozen (-Teign=taakeigenaarnaam:) (geen wachtwoord gekozen), wordt het verificatie-wachtwoord beschouwd als niet-vastgelegd.
- Wanneer alleen het wachtwoord is gekozen (-Teign=:wachtwoord) (geen taakeigenaar-naam gekozen), wordt de gebruikersnaam van de aanmelding gebruikt als taakeigenaar-naam. Het ingevoerde wachtwoord gaat gelden als wachtwoord voor verificatie.
- Wanneer noch de naam van de taakeigenaar, noch een wachtwoord is gekozen (-Teign=:), wordt de gebruikersnaam van de aanmelding gebruikt als taakeigenaar-naam, en het verificatie-wachtwoord wordt beschouwd als niet vastgelegd.
- Wanneer de taakeigenaar-naam langer is dan het toegestane aantal letters, worden de overtollige letters genegeerd.

Wanneer er een ontoelaatbaar letterteken is gekozen voor de taakeigenaar-naam, wordt er "Onbekende gebruiker" toegepast voor de taakeigenaar-naam.

 **OPMERKING:** Toegestane lettertekens voor de taakeigenaar-naam zijn letters, cijfers en leestekens, behalve de spatie en de dubbele punt.

 **OPMERKING:** Er kunnen tot 32 lettertekens worden gekozen voor de taakeigenaar-naam.

- o Wanneer er een ontoelaatbaar letterteken wordt gekozen voor het wachtwoord, of wanneer het ingevoerde wachtwoord het toegestane aantal letters overschrijdt, wordt het verificatie-wachtwoord beschouwd als niet vastgelegd.

 **OPMERKING:** De toegestane lengte van het wachtwoord is van 4 tot 12 cijfers.

Een incomplete vorm van de `-Teign` optie wordt beschouwd alsof er geen verificatie-instelling is gemaakt. Als er in dat geval een verificatie-instelling wordt gemaakt via een omgevingsvariabele, wordt die gebruikt als instelinformatie.

Voorbeeld

Voor conversie van een XWD-afbeelding naar een PostScript printertaal-programma voor opslag in een bestand, tikt u het volgende.

```
% xwd2ps2 file.xwd > file.ps
```

Voor afdrukken van een XWD-beeld met de printer, tikt u het volgende.

```
% xwd2ps2 bestand.xwd | lp
```

Belangrijk

- Wanneer `-s` en `-s` allebei tegelijk zijn gespecificeerd of wanneer de zelfde optie tweemaal is gekozen, zal de latere instelling worden aangehouden.
- Als de uitvoerformaat-optie (`-s`, `-s`) niet is gekozen, zorgt de schaalaanpassing dat elk beeldpunt van de TIFF-gegevens overeenkomt met één rasterpunt voor de printer.
- Als de afdrukpositie-optie (`-l links onder`) een punt aangeeft buiten het afdrukgebied van de printer, zullen de gegevens buiten het afdrukgebied niet worden afgedrukt.

Voorzorgsmaatregelen en beperkingen

Tijdens installatie

Besteed aandacht aan de volgende punten tijdens het installeren.

Solaris

- Gebruik het `lpadmin` commando voor de registratie van de standaard printer.

```
# lpadmin -d printernaam
```

- Om het afdrukken van banniervellen te voorkomen, verandert u de waarde van `nobanner=no` in `nobanner=yes` voor het

bestand dat overeenkomt met de printernaam in `/etc/lp/interfaces/`.

- Een printer die is geregistreerd via het UX-filter mag niet worden gewijzigd met `admintool`.
- Wanneer er `Inhoudstypes: postscript` verschijnt wanneer u intikt `lpstat -p printernaam -l`, zal het nodig zijn de printer te verwijderen en opnieuw te installeren.
- Voor het installeren van het UX-filter in de standaard directory (`/usr/local/dellbin3130`), zal het nodig zijn van tevoren eerst de `/usr/local` directory te creëren.

HP-UX

- De printer die u voor afdrucken wilt gebruiken, moet in uw systeem zijn geregistreerd. Voor het registreren van de printer voor het afdrucken, gebruikt u het `sm` commando en dergelijke. Zie voor nadere bijzonderheden de HP-UX gebruiksaanwijzing.
- Voor het installeren van het UX-filter in de standaard directory (`/usr/local/dellbin3130`), zal het nodig zijn van tevoren eerst de `/usr/local` directory te creëren.

Tijdens het afdrucken

Besteed aandacht aan de volgende punten tijdens het afdrucken.

Gebruik van het `lp/lpr` commando (Solaris/HP-UX)

- Als een optie niet juist wordt ingevoerd, zal er geen foutbericht volgen. Als het afdrucken niet begint nadat u het `lp` commando hebt gegeven, kunt u elk van de hulpprogramma's afzonderlijk starten om te zien welk foutbericht er wordt aangegeven.
(Bij gebruik van Solaris wordt het foutbericht op het scherm getoond.)
- Bij het afdrucken van tekst zal de omgevingsvariabele `TXT2PS2OPTION` genegeerd worden.
- Als er bij het afdrucken van tekst een BS code wordt gevonden aan het begin van een regel, zal de afdrukpositie van het volgende letterteken naar links opschuiven aan het begin van de regel.
- Wanneer er bij het afdrucken van tekst meerdere tab-codes in een regel zijn opgenomen, kan de tabpositie wel eens verschuiven als gevolg van een automatische regeldoorvoer. Als dit zich voordoet, specificeert u de `l` of `w` optie.
- Bij het afdrucken van tekst hoeft het aantal kolommen dat is gekozen met de `w` optie geen verband te houden met het aantal feitelijk afgedrukte lettertekens. Het feitelijk aantal enkel-byte lettertekens dat afgedrukt moet worden is af te leiden door de positie van de uitvoer kolom (de uitkolomwaarde) gespecificeerd met de `o` optie af te trekken van het aantal kolommen dat is bepaald met de `w` optie.
- Als dezelfde optie is gespecificeerd, of als `s`, `S` beide zijn gekozen, zal de laatst gekozen optie blijven gelden.
- Als bij het afdrucken van beelden de afdrukpositie-optie (`l`) een punt aangeeft buiten het afdrukgebied van de printer, zullen de gegevens buiten het afdrukgebied niet worden afgedrukt. (Bij gebruik van Solaris is het niet mogelijk beelden af te drukken met het `lp` commando.)

`txt2ps2` (Solaris/HP-UX) gebruiken

- Wanneer de zelfde optie tweemaal wordt gespecificeerd, zal de latere keuze gelden. Aangezien `TXT2PS2OPTION` wordt geanalyseerd vóór de opties van de commandoregel, verkrijgt u hiermee de mogelijkheid om tijdelijk de opties die al waren ingesteld in `TXT2PS2OPTION` aan te passen door iets anders in te tikken op de commandoregel.
- De standaard uitvoer van `txt2ps2` kan niet de commentaar-aanduiding (`%page:m n`) van het paginanummer afdrucken. Dit komt omdat het geconverteerde PostScript printertaal-programma de regeldoorvoer en paginadoorvoer

regelt. Dus wanneer de uitvoer van `txt2ps2` moet worden toegepast als de uitvoer van een andere applicatie (`psrev` van `TRANSCRIPT`, enz.), zult u de aanduiding van het paginanummer alleen kunnen toevoegen door invoegen van het regelcommando (`-I regels`).

- Als er een BS code wordt gevonden aan het begin van een regel, zal de afdrukpositie van het volgende letterteken naar links opschuiven aan het begin van de regel.
- Wanneer er meerdere tab-codes in een regel zijn opgenomen, kan de tabpositie wel eens verschuiven als gevolg van een automatische regeldoorvoer. Als dit zich voordoet, specificeert u de `-l` of `-w` optie.
- Het aantal kolommen dat wordt bepaald door de `-w` optie hoeft niet overeen te komen met het daadwerkelijk aantal afgedrukte lettertekens. Het feitelijk aantal enkel-byte lettertekens dat afgedrukt moet worden is af te leiden door de positie van de uitvoerkolom (de uitkolomwaarde) gespecificeerd met de `o` optie af te trekken van het aantal kolommen dat is bepaald met de `w` optie.
- De `-mg` optie kan niet worden gekozen wanneer de `-w`, `-l`, `-o`, en `-L` opties al zijn gespecificeerd.
- De uitgangsposities voor de marges in het kantlijncommando (`-mg=u:b:r:l`) vallen niet samen met de randen van het vel papier. De kantlijnen worden gemeten vanaf de rand van het afdrukgebied voor het vel papier, zoals toegestaan door de printer.
- Gebruik de `-ps` optie alleen wanneer een PostScript bestand dat geen `%!` aan het begin van het bestand heeft, wordt gebruikt als PostScript bestand. Wanneer er een normaal tekstbestand wordt ingevoerd, zal het daarmee niet goed werken.
- Om dezelfde opties te gebruiken als die van het `dellpsif` filter, met `TXT2PS2OPTION`, stelt u de hoofd-directory van de gebruiker in de omgevingsvariabele in op `HOME`. Als de omgevingsvariabele `HOME` niet wordt ingesteld, zijn dezelfde opties als die van het `dellpsif` filter niet te gebruiken. (Linux)

Gebruik van `sunras2ps2/tiff2ps2/xwd2ps2` (`sunras2ps2` geldt alleen voor Solaris)

- Als dezelfde optie is gespecificeerd, of als `s`, `S` beide zijn gekozen, zal de laatst gekozen optie blijven gelden.
- Als de formaat-optie (`s`, `S`) niet is gekozen, zorgt de schaalaanpassing dat elk beeldpunt van de rastergegevens overeenkomt met één rasterpunt voor de printer.
- Als de afdrukpositie-optie (`-l` links onder) een punt aangeeft buiten het afdrukgebied van de printer, zullen de gegevens buiten het afdrukgebied niet worden afgedrukt.

`tiff2ps2` (Solaris/HP-UX) gebruiken

- Vier verschillende compressie-formaten worden ondersteund.
Huffman compressie (CCITT Groep 3 getransformeerde Huffman runlengte-codering)
Fax-CCITT3 compressie (facsimile-geschikt CCITT Groep 3)
PackBits compressie
Niet-compressie

Ook in de genoemde compressieformaten echter zal een TIFF-bestand met meerdere beelden in één bestand niet worden ondersteund.

`xwd2ps2` (Solaris/ HP-UX) gebruiken

- Drie verschillende compressieformaten worden ondersteund.
De visuele klasse is Static Gray en een rasterpunt is 1 bit.
De visuele klasse is Pseudo Color en een rasterpunt is 4 bits of 8 bits. Het beeldformaat is Zpixmap.
De visuele klasse is True Color en een rasterpunt is 24 bits. Het beeldformaat is Zpixmap.

Afdrukken van PostScript-bestanden (Solaris/HP-UX)

- Als een optie, zoals het papierformaat, wordt gekozen voor een PostScript bestand waarvoor dezelfde optie al was gespecificeerd via dellpsif (Linux) of het `lp` commando (Solaris/HP-UX), zal een dergelijke overbodige optie worden genegeerd.

Afdrukken van beeldbestanden (Solaris)

- Om beeldbestanden af te drukken onder Solaris kan de gebruiker niet rechtstreeks het beeldbestand kiezen met het `lp` commando voor afdrukken. Gebruik in plaats daarvan `sunras2ps2`, `tiff2ps2`, `xwd2ps2` en converteer het bestand naar een PostScript bestand. Druk het af met het `lp` commando na de conversie.

```
% xwd2ps2 bestand.xwd | lp
```

Dubbelzijdig afdrukken (Solaris/HP-UX)

- Zonder een optionele dubbelzijdig-afdrukeenheid op de printer kunt u hiermee niet dubbelzijdig afdrukken.

Header/footer Optie (-Hd=position:format:page, -Hfheaderfont) (txt2ps2,sunras2ps2,tiff2ps2,xwd2ps2)

- Als het papierformaat niet gekozen is via de opties, worden de header en footer op de juiste plaats voor een A4 pagina afgedrukt. U kunt het papierformaat kiezen op dezelfde tijd dat u de header/footer optie gebruikt. (Als het papierformaat voor het PostScript bestand dat is geconverteerd met een of meer opties ook is gekozen via de optie van het `lp` commando bijvoorbeeld, kan de plaats van de header en footer niet gewijzigd worden.)
- De kantlijn wordt automatisch ingesteld wanneer u deze optie gebruikt. Als de optie voor het specificeren van een kantlijn tegelijk wordt gebruikt, zal elke waarde die kleiner is dan de als volgt automatisch ingestelde waarden genegeerd worden.
Voor tekstbestanden:

Bovenkantlijn: 5,84 mm
Onderkantlijn: 1,52 mm
Rechter kantlijn: 0,76 mm
Linker kantlijn: 2,29 mm

Voor beeldbestanden:

Onderkantlijn: 7,62 mm

- Bij gebruik van deze optie, zal het gekozen aantal regels en het gekozen aantal kolommen worden genegeerd. Bovendien kunt u in dit geval niet kiezen voor liggend (landschap) afdrukken of voor 2 kolommen.
- In het geval van een PostScript bestand kan het soms gebeuren dat de printer niet alle pagina's afdrukt, ook al is er gekozen voor *alle pagina's afdrukken*. In dergelijke gevallen, kiest u *alleen de bovenste pagina afdrukken*.
- Gebruik van het `lp` commando is niet mogelijk onder Solaris.

TBCPFilter (Solaris/HP-UX)

- Zorg dat het TBCP-Filter beschikbaar is, zodat de printer de beschikbaarheid van het TBCP-Filter kan doorgeven.

Als voor libtiff

Copyright © 1988-1997 Sam Leffler

Copyright © 1991-1997 Silicon Graphics, Inc.

DEZE SOFTWARE WORDT VERSTREKT "AS-IS", D.W.Z. ZONDER ENIGE GARANTIE, EXPLICIET, IMPLICIET OF ANDERSZINS, INCLUSIEF ZONDER BEPERKINGEN, ENIGE GARANTIE VAN VERKOOPBAARHEID OF GESCHIKTHEID VOOR BEPAALDE DOELEINDEN.

In geen geval kunnen Sam Leffler of Silicon Graphics aansprakelijk worden gesteld voor enige schade, speciale, incidentele, indirecte of gevolgschade van enige aard, of inkomstenderving voortvloeiende uit het gebruik, verlies van gebruik, gegevens of producten, al dan niet na verwittiging van de mogelijkheid van schade, of enige theoretische verantwoordelijkheid, voortvloeiende uit of in betrokkenheid met het gebruik of de prestaties van deze software.

[Terug naar inhoud pagina](#)

Afdrukken met CUPS (Linux)

- [Werking met Turbolinux FUJI of RedHat ES 4.0/5.0](#)
- [Bediening voor SUSE Linux Enterprise Desktop 10](#)

Dit hoofdstuk biedt aanwijzingen voor het afdrukken en het installeren van het printerstuurprogramma met CUPS (Common UNIX Printing System) op Turbolinux FUJI, RedHat ES 4.0/5.0 of SUSE Linux Enterprise Linux 10.

Werking met Turbolinux FUJI of RedHat ES 4.0/5.0

Installatie-overzicht

Turbolinux FUJI of RedHat ES 4.0/5.0:

1. Installeer het printer-stuurprogramma.
2. Installeer de printer-wachtrij.
3. Bepaal de standaard-wachtrij.
4. Kies de afdrukmogelijkheden.

Installeren van het printer-stuurprogramma

1. Dubbel-klik op **Dell-3130cn-Color-Laser-x.x-x.noarch.rpm** in de *Stuurprogramma's en hulpprogramma's* CD.
2. Tik het beheerderswachtwoord in.
3. Klik op **Doorgaan** in het **Systeem-voorbereiding compleet** venster.

Het installeren begint. Wanneer de installatie voltooid is, zal het venster automatisch sluiten.

Opzetten van de wachtrij

Om te gaan afdrukken, moet u eerst de printer-wachtrij opzetten op uw werkstation.

1. Open de URL "`http://localhost:631`" met een Web-browser.
2. Klik op **Beheer**.
3. Tik `root` als de gebruikersnaam, en tik `ROOT` in als wachtwoord.
4. Klik op **Printer toevoegen**.
5. Tik de naam van de printer in het **Naam** vakje in het **Nieuwe printer toevoegen** venster, en klik dan op **Doorgaan**.

De **Locatie** en **Beschrijving** hoeven niet ingevoerd te worden.

6. Selecteer **LPD/LPR Host of Printer** uit het **Apparaat** menu, en klik dan op **Doorgaan**.
7. Tik het IP-adres van de printer in **Device URL (adres apparaat)**.

Formaat: `lpd://xxx.xxx.xxx.xxx` (IP-adres van de printer)

8. Selecteer **Dell** uit het **Maken** menu, en klik dan op **Doorgaan**.
9. Selecteer **Dell 3130cn Color Laser...** uit het **Model** menu, en klik dan op **Doorgaan**.

De mededeling **Printer xxx is met succes toegevoegd**. verschijnt.

Hiermee is de installatie compleet.

Wanneer u klaar bent met het opzetten van de wachtrij, kunt u taken afdrucken vanuit het software-programma. Start de afdruktaak in het software-programma en kies dan de wachtrij in het afdruk-dialogkader.

Soms zult u echter alleen kunnen afdrucken via de standaard wachtrij, afhankelijk van het software-programma (dit geldt bijvoorbeeld voor Mozilla). In een dergelijk geval zult u voor het beginnen met afdrucken eerst de wachtrij waarvan u wilt afdrucken moeten instellen als de standaard wachtrij. Nadere informatie over de keuze van de standaard wachtrij vindt u onder "[Instellen van de standaard wachtrij](#)."

Instellen van de standaard wachtrij

1. Selecteer **Hoofdmenu®** **Systeem-gereedschappen®** **Terminal**.
2. Tik het volgende commando in het terminal-venster.

```
su  
(Tik hier het beheerderswachtwoord)  
lpadmin -d (Naam van de wachtrij)
```

Keuze van de afdrukmogelijkheden

U kunt de gewenste afdrukfuncties kiezen, zoals kleurendruk of tweezijdig afdrucken.

1. Open de URL "`http://localhost:631`" met een Web-browser.
2. Klik op **Beheer printers**.
3. Klik op **Configuratie printer** voor de wachtrij waarvoor u de afdruk- instellingen wilt kiezen.
4. Tik `root` als de gebruikersnaam, en tik vervolgens het beheerderswachtwoord in.
5. Kies de gewenste instellingen, en klik dan op **Doorgaan**.

De mededeling **Printer xxx is met succes toegevoegd**. verschijnt.

De installatie is voltooid. Nu kunt u gaan afdrucken vanuit het software-programma.

Verwijderen van het printer-stuurprogramma.

1. Selecteer **Hoofdmenu®** **Systeem-gereedschappen®** **Terminal**.
2. Tik het volgende commando in het terminal-venster.

```
su  
(Tik hier het beheerderswachtwoord)  
rpm -e Dell-3130cn-Color-Laser
```

Het printer-stuurprogramma wordt verwijderd.

Bediening voor SUSE Linux Enterprise Desktop 10

Installeren van het printer-stuurprogramma

1. Dubbel-klik op **Dell-3130cn-Color-Laser-x.x-x.noarch.rpm** in de *Stuurprogramma's en hulpprogramma's*-CD.
2. Tik het beheerderswachtwoord in en klik op **Installeren**.

Het installeren begint. Wanneer de installatie voltooid is, zal het venster automatisch sluiten.

Opzetten van de wachtrij

Om te gaan afdrukken, moet u eerst de printer-wachtrij opzetten op uw werkstation.

1. Selecteer **Computer@ Meer Applicaties...** en selecteer **YaST** in de Applicatie-browser.
2. Tik het beheerderswachtwoord in.

YaST Control Center wordt gestart.

3. Selecteer **Hardware** in het YaST Control Center en selecteer **Printer**.
4. **Printer-installatie: Automatisch gedetecteerde printers** wordt geactiveerd.

Voor USB-aansluitingen:

- a. Selecteer **Dell 3130cn Color Laser on USB (///Dell/3130cn%20Color%20Laser of /dev/usb/lp*)** als **Beschikbaar zijn** en klik dan op **Configuratie...**
- b. Bevestig de instellingen onder **Configuratie bijwerken**, en klik dan op **OK**.

Voor parallelle aansluitingen:

- a. Klik op **Toevoegen**.
- b. Selecteer **Direct Aangesloten Printers** als **Printer-type** en klik dan op **Volgende**.
- c. Selecteer **Parallele printer** als **Printer-type**, en klik dan op **Volgende**.
- d. Klik op **Volgende**.
- e. Kies de naam voor de printer-wachtrij in **Naam wachtrij**, en tik de naam van de wachtrij voor afdrukken in **Naam voor afdrukken**.

De **Beschrijving van de printer** en **Plaats van de printer** hoeven niet ingevuld te worden.
- f. Markeer het **Plaatselijk filteren** markeervakje, en klik dan op **Volgende**.
- g. Selecteer **DELL** onder **Kies het merk**. Selecteer **3130cn Color Laser** voor **Selecteer model**, en klik dan op **Volgende**.
- h. Bevestig de instellingen onder **Configuratie bijwerken**, en klik dan op **OK**.

Voor netwerk-aansluitingen:

- a. Klik op **Toevoegen**.

- b. Selecteer **Netwerk-printers** als **Printer-type** en klik dan op **Volgende**.
- c. Selecteer **Afdrukken via LPD-type Netwerk-server** als **Printer-type**, en klik dan op **Volgende**.
- d. Tik het IP-adres van de printer in **Host-naam van de print-server** En tik de naam van de printer-wachtrij in **Naam van de wachtrij elders**, en klik dan op **Volgende**.
- e. Tik de naam van de printer in in **Naam voor afdrukken**.

De **Beschrijving van de printer** en **Plaats van de printer** hoeven niet ingevuld te worden.

- f. Markeer het **Plaatselijk filteren** markeervakje, en klik dan op **Volgende**.
 - g. Selecteer **DELL** onder **Kies het merk**. Selecteer **3130cn Color Laser** voor **Selecteer model**, en klik dan op **Volgende**.
 - h. Bevestig de instellingen onder **Configuratie bijwerken**, en klik dan op **OK**.
5. Klik op **Einde**.

Afdrukken vanuit het applicatieprogramma

Wanneer u klaar bent met het opzetten van de wachtrij, kunt u taken afdrukken vanuit het applicatieprogramma. Start de afdruktaak in het applicatieprogramma en kies dan de wachtrij in het afdruk-dialoogkader.

Soms zult u echter alleen kunnen afdrukken via de standaard wachtrij, afhankelijk van het applicatieprogramma (dit geldt bijvoorbeeld voor Mozilla). In een dergelijk geval zult u voor het beginnen met afdrukken eerst de wachtrij waarvanuit u wilt afdrukken moeten instellen als de standaard wachtrij. Nadere informatie over de keuze van de standaard wachtrij vindt u onder "[Instellen van de standaard wachtrij](#)."

Instellen van de standaard wachtrij

1. Activeren van de **Printer-installatie: Voor automatisch gedetecteerde printers**, doet u het volgende.
 - a. Selecteer **Computer® Meer Applicaties...** en selecteer **YaST** in de Applicatie-browser.
 - b. Tik het beheerderswachtwoord in.


YaST Control Center wordt gestart.
 - c. Selecteer **Hardware** in het YaST Control Center en selecteer **Printer**.
2. Selecteer de printer die u als standaardprinter wilt instellen in **Printer- configuratie** en selecteer **Standaard instellen** als **Andere**.
3. Klik op **Einde**.

Keuze van de afdrukmogelijkheden

U kunt de gewenste afdrukfuncties kiezen, zoals kleurendruk of tweezijdig afdrukken.

1. Open een Web-browser.
2. Tik `http://localhost:631/admin` in **Locatie**, en druk dan op de <Enter> toets.
3. Tik `root` als de gebruikersnaam, en tik vervolgens het beheerderswachtwoord in.

Dan verschijnt het **CUPS** venster.

 **OPMERKING:** Stel het wachtwoord in voor privileges als printer-beheerder voordat u de printer-wachtrij opzet. Als u het nog niet hebt ingesteld, gaat u naar "[Instellen van het wachtwoord voor status als printer-beheerder](#)".

4. Klik op **Beheer printers**.
5. Kies de gewenste instellingen, en klik dan op **Doorgaan**.

De mededeling **Printer xxx is met succes toegevoegd**. verschijnt.

De installatie is voltooid. Nu kunt u gaan afdrucken vanuit het applicatieprogramma.

Instellen van het wachtwoord voor status als printer-beheerder

U moet het wachtwoord voor uw status als printer-beheerder instellen voordat u enige handeling als printer-beheerder kunt verrichten.

1. Selecteer **Computer@ Meer Applicaties...** en selecteer **Konsole** in de Applicatie-browser.
2. Tik het volgende commando in het terminal-venster.

```
su
(Tik het beheerderswachtwoord.)
lppasswd -g sys -a root
(Tik het wachtwoord voor status als printer-beheerder nadat het verzoek om Invoeren van het wachtwoord
verschijnt.)
(Tik opnieuw het wachtwoord voor status als printer-beheerder nadat het verzoek om Bevestiging van het
wachtwoord verschijnt.)
```

Verwijderen van het printer-stuurprogramma.

1. Selecteer **Computer@ Meer Applicaties...** en selecteer **Konsole** in de Applicatie-browser.
2. Tik het volgende commando in het terminal-venster.

```
su
(Tik hier het beheerderswachtwoord)
rpm -e Dell-3130cn-Color-Laser
```

Het printer-stuurprogramma wordt verwijderd.

[Terug naar inhoud pagina](#)

Appendix

- [Dell technisch ondersteuningsbeleid](#)
 - [Garantie en beleid voor retourzending](#)
 - [Contact opnemen met Dell](#)
-

Dell technisch ondersteuningsbeleid

Technische ondersteuning door onderhoudstechnici vereist de medewerking en participatie van de klant in het proces van storingzoeken, en bestaat uit het herstellen van het besturingssysteem, software-programma en hardware-stuurprogramma's in hun oorspronkelijke configuratie zoals bij aflevering door Dell, en ook de verificatie van de juiste werking van de printer en alle door Dell geïnstalleerde apparatuur. Naast deze technische hulp door onderhoudstechnici is er online-ondersteuning beschikbaar via Dell Support. Aanvullende technische ondersteuningsmogelijkheden kunnen tegen betaling verkrijgbaar zijn.

Dell biedt beperkte technische ondersteuning voor de printer en alle door Dell geïnstalleerde software en randapparatuur. Voor ondersteuning van software en randapparatuur van andere merken kunt u terecht bij de fabrikant daarvan, ook voor onderdelen die zijn gekocht van en/of geïnstalleerd door Software & Peripherals (DellWare), ReadyWare, en Custom Factory Integration (CFI/DellPlus).

Online services

U kunt meer te weten komen over Dell-producten en -diensten op de volgende websites:

www.dell.com

www.dell.com/ap (alleen voor landen in Azië/Pacifisch gebied)

www.dell.com/jp (alleen Japan)

www.euro.dell.com (alleen Europa)

www.dell.com/la (landen in Latijns-Amerika en het Caraïbische gebied)

www.dell.ca (alleen Canada)

U krijgt via de volgende websites en e-mailadressen toegang tot Dell-ondersteuning:

- Dell ondersteunings-websites

support.dell.com

support.jp.dell.com (alleen Japan)

support.euro.dell.com (alleen Europa)

- Dell-ondersteuningse-mail adressen.

mobile_support@us.dell.com

support@us.dell.com

la-techsupport@dell.com (alleen landen in Latijns-Amerika en het Caraïbische gebied)

apsupport@dell.com (alleen voor landen in Azië/Pacifisch gebied)

- Dell Marketing en Verkoop ondersteuningse-mail adressen.

apmarketing@dell.com (alleen voor landen in Azië/Pacifisch gebied)

sales_canada@dell.com (alleen Canada)

- Anoniem bestandsoverdracht-protocol (FTP)

ftp.dell.com

Meld u aan als gebruiker: `anonymous`, en gebruik uw e-mail adres als uw wachtwoord.

Garantie en beleid voor retourzending

Dell Computer Corporation ("Dell") vervaardigd alle apparatuur uit onderdelen en componenten die nieuw zijn of zo goed als nieuw, in overeenstemming met de gangbare industriële standaardnormen. Nadere informatie over de Dell-garantie voor uw printer vindt u in de support.dell.com.

Kringloopinformatie

Klanten wordt geadviseerd hun gebruikte computer-hardware, monitors, printers en andere randapparatuur weg te doen op een milieu-vriendelijke manier. Mogelijke methoden zijn onder andere hergebruik van producten of delen hiervan en het recyclen van producten, componenten en/of materialen.

Voor specifieke informatie over de wereldwijde recycle-programma's van Dell, zie www.dell.com/recyclingworldwide.

Contact opnemen met Dell

Klanten in de Verenigde Staten, bel 800-WWW-Dell (800-999-3355).



OPMERKING: Als u niet kunt beschikken over een werkende Internet-verbinding, kunt u contactgegevens vinden op uw aankoopbewijs, pakbon, factuur, in uw Dell-catalogus.

Dell biedt tal van opties voor ondersteuning en service online en via de telefoon. Beschikbaarheid varieert per land en product en sommige diensten zijn mogelijk niet beschikbaar in uw regio. Als u contact wilt opnemen met Dell voor zaken als aankopen, technische ondersteuning of klantenservice:

1. Bezoek **support.dell.com**.
 2. Zoek de gegevens op voor uw land of regio in het snelmenu **Kies een Land/Regio** onderaan de pagina.
 3. Klik op **Contact met ons opnemen** aan de linkerkzijde van de pagina.
 4. Selecteer de service of ondersteuning die u nodig hebt.
 5. Kies de methode om contact op te nemen met Dell, die u het beste uitkomt.
-

[Terug naar inhoud pagina](#)